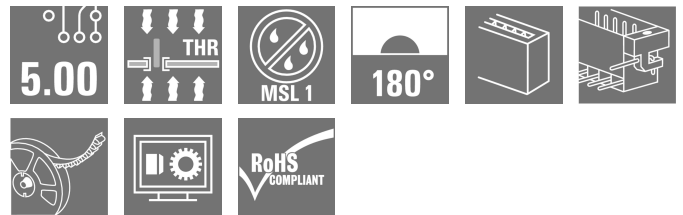


## SL-SMT 5.00HC/06/180LF 1.5SN BK RL

Weidmüller Interface GmbH & Co. KG  
Klingenbergstraße 26  
D-32758 Detmold  
Germany

www.weidmueller.com

## 产品图片



耐高温插座, 采用纸盒包装或卷带包装。卷装插座采用 1.5mm 焊针, 适合自动装配。3.2mm 长的焊针适合采用回流焊和波峰焊进行处理。针式插座上有空间进行标记和编码。HC = 大电流

## 通用订货数据

|            |  |
|------------|--|
| 版本         | PCB 接插件, 插座, 焊接法兰, THT/THR 焊接联接, 5.00 mm, 回路数: 6, 180°, 焊脚长度 (l): 1.5 mm, 镀锡, 黑色, Tape |
| 订货号        | <a href="#">1797970000</a>   |
| 类型         | SL-SMT 5.00HC/06/180LF 1.5SN BK RL   |
| GTIN (EAN) | 4032248239979  |
| 数量         | 250 items  |
| 产品数据       | IEC: 400 V / 27.5 A<br>UL: 300 V / 20 A  |
| 包装         | Tape   |

## SL-SMT 5.00HC/06/180LF 1.5SN BK RL

Weidmüller Interface GmbH & Co. KG  
Klingenbergstraße 26  
D-32758 Detmold  
Germany

www.weidmueller.com

## 技术数据

## 审批

MAMID 认证



ROHS 一致  
UL File Number Search [UL 网站](#)  
UR 证书号 E60693

## 尺寸和重量

|         |             |         |             |
|---------|-------------|---------|-------------|
| 深       | 8.5 mm      | 深度 (英寸) | 0.3346 inch |
| 高度      | 13.5 mm     | 高度 (英寸) | 0.5315 inch |
| 最低安装高度  | 12 mm       | 宽度      | 39.8 mm     |
| 宽度 (英寸) | 1.5669 inch | 净重      | 3.9 g       |

## 环保产品合规

RoHS 合规状态 合规, 无例外  
REACH SVHC 不超过 0.1 wt% 的高度关注物质 (SVHC)  
产品碳足迹 从摇篮到大门 0,131 kg CO2 eq.

## 系统规格

| 产品系列                     | OMNIMATE 信号 - BL/SL 5.00 系列 | 联接类型                    | 板联接                   |
|--------------------------|-----------------------------|-------------------------|-----------------------|
| 安装在印刷线路板上                | THT/THR 焊接联接                | 间距 P (单位: mm)           | 5.00 mm               |
| 间距 P (单位: inch)          | 0.197 "                     | 出线方向                    | 180°                  |
| 回路数                      | 6                           | 每回路的焊脚数目                | 1                     |
| 焊脚长度 (l)                 | 1.5 mm                      | 焊针长度公差                  | +0.1 / -0.2 mm        |
| 焊针规格                     | d = 1.2 mm, 八角形             | 焊针规格 = d tolerance      | 0 / -0.03 mm          |
| 焊接孔直径 (D)                | 1.5 mm                      | 焊接孔直径公差 (D)             | + 0.1 mm              |
| L1 (mm)                  | 25.00 mm                    | L1 (inch)               | 0.984 "               |
| 层数                       | 1                           | 插针排数                    | 1                     |
| 防触电保护 (按照 DIN VDE 57106) | 未连接插头的手指安全保护 / 连接插头的手背安全保护  | 防触电保护 (按照 DIN VDE 0470) | IP 20 已插入 / IP 10 未插入 |
| 防护等级                     | IP20                        | 通道电阻                    | ≤5 mΩ                 |
| 可编码                      | 是                           | 插拔力 / 回路, 最大            | 7 N                   |
| 拉力 / 回路, 最大              | 5.5 N                       |                         |                       |

## 材料数据

|                |                                |                      |                                |
|----------------|--------------------------------|----------------------|--------------------------------|
| 绝缘材料           | LCP GF                         | 颜色编码                 | 黑色                             |
| 比色表 (相似)       | RAL 9011                       | 绝缘材料组                | IIIa                           |
| 相比漏电起痕指数 (CTI) | ≥ 175                          | Moisture Level (MSL) | 1                              |
| 阻燃等级符合 UL 94   | V-0                            | 触点材料                 | 铜合金                            |
| 插针镀层           | 镀锡                             | 焊接连接的焊层结构            | 1...3 μm Ni / 2...4 μm Sn matt |
| 插头触点叠层结构       | 1...3 μm Ni / 2...4 μm Sn matt | 最低存放温度               | -40 °C                         |
| 最高存放温度         | 70 °C                          | 最低操作温度               | -50 °C                         |
| 最高操作温度         | 100 °C                         | 最小安装温度               | -30 °C                         |
| 最大安装温度范围       | 100 °C                         |                      |                                |

**SL-SMT 5.00HC/06/180LF 1.5SN BK RL**

**Weidmüller Interface GmbH & Co. KG**  
 Klingenbergstraße 26  
 D-32758 Detmold  
 Germany

www.weidmueller.com

**技术数据**

**额定数据符合 CSA 标准**

|                    |                   |                    |                |
|--------------------|-------------------|--------------------|----------------|
| 机构                 | CSA               | CSA 认证号            | 200039-1176845 |
| 额定电压 (使用组 B / CSA) | 300 V             | 额定电压 (使用组 D / CSA) | 300 V          |
| 额定电流 (使用组 B / CSA) | 15 A              | 额定电流 (使用组 D / CSA) | 15 A           |
| 参见认证参数             | 规格为最大值, 详情参见认证证书。 |                    |                |

**额定数据符合 UL 1059 标准**

|                        |                   |                        |        |
|------------------------|-------------------|------------------------|--------|
| 机构                     | UR                | UR 证书号                 | E60693 |
| 额定电压 (使用组 B / UL 1059) | 300 V             | 额定电压 (使用组 D / UL 1059) | 300 V  |
| 额定电流 (使用组 B / UL 1059) | 20 A              | 额定电流 (使用组 D / UL 1059) | 10 A   |
| 参见认证参数                 | 规格为最大值, 详情参见认证证书。 |                        |        |

**包装**

|                                    |                           |                                    |           |
|------------------------------------|---------------------------|------------------------------------|-----------|
| ESD 等级包装                           | 静电耗散                      | 包装                                 | Tape      |
| VPE 长度                             | 330.00 mm                 | VPE 宽度                             | 330.00 mm |
| VPE 高度                             | 32.00 mm                  | 卷带深度 (T2)                          | 17.45 mm  |
| 卷带宽度 (W)                           | 56 mm                     | 卷带盒深度 (KO)                         | 16.95 mm  |
| 卷带盒高度 (AO)                         | 8.00 mm                   | 卷带盒宽度 (BO)                         | 39.90 mm  |
| 卷带盒间隔 (P1)                         | 16.00 mm                  | 卷带孔间隔 (E)                          | 1.75 mm   |
| 卷带盒间隔 (F)                          | 26.20 mm                  | 卷带直径 $\phi$ (A)                    | 330 mm    |
| 表面电阻                               | $R_s = 109 - 1012 \Omega$ | 宽度 Pick & Place Pad (WPPP)         | 9.6 mm    |
| 长度 Pick & Place Pad (LPPP)         | 12.36 mm                  | 退出表面的直径 ( $\phi$ Dmax)             | 8.5 mm    |
| 突出物 1 Pick & Place Pad (L01 (PPP)) | 2 mm                      | 突出物 2 Pick & Place Pad (P02 (PPP)) | 2.3 mm    |

**额定数据符合 IEC 标准**

|  |                        |  |        |
|--|------------------------|--|--------|
| 依据标准进行测试                                 | IEC 60664-1, IEC 61984 | 额定电流, 最小回路数 ( $T_u = 20^\circ\text{C}$ ) | 27.5 A |
| 额定电流, 最大回路数 ( $T_u = 20^\circ\text{C}$ ) | 19 A                   | 额定电流, 最小回路数 ( $T_u = 40^\circ\text{C}$ ) | 24 A   |
| 额定电流, 最大回路数 ( $T_u = 40^\circ\text{C}$ ) | 16.5 A                 | 额定电压值 (过电压等级II/污染等级2)                    | 400 V  |
| 额定电压值 (过电压等级III/污染等级2)                   | 320 V                  | 额定电压值 (过电压等级III/污染等级3)                   | 250 V  |
| 额定冲击电压 (过压等级 II/污染等级2)                   | 4 kV                   | 额定冲击电压 (过压等级III/污染等级2)                   | 4 kV   |
| 额定冲击电压 (过压等级III/污染等级3)                   | 4 kV                   |  |        |

**重要注意事项**

|            |  |  |  |
|------------|--|--|--|
| IPC 标准的符合性 | 符合性: 该产品根据国际认可的标准进行开发、生产和交付, 符合数据页中确保的特性, 装饰性特性满足 IPC-A-610 “等级 2”。其他针对产品的权利主张可以应要求进行评估。   |  |  |
| 备注         | <ul style="list-style-type: none"> <li>• Gold-plated contact surfaces on request</li> <li>• Rated current related to rated cross-section &amp; min. No. of poles.</li> <li>• P on drawing = pitch</li> <li>• Rated data refer only to the component itself. Clearance and creepage distances to other components are to be designed in accordance with the relevant application standards.</li> <li>• In accordance with IEC 61984, OMNIMATE-connectors are connectors without breaking capacity (COC). During designated use, connectors are not allowed to be engaged or disengaged when live or under load</li> <li>• Long term storage of the product with average temperature of <math>50^\circ\text{C}</math> and maximum humidity 70%, 36 months</li> </ul> |  |  |

**分类**

|            |             |             |             |
|------------|-------------|-------------|-------------|
| ETIM 6.0   | EC002637    | ETIM 7.0    | EC002637    |
| ETIM 8.0   | EC002637    | ETIM 9.0    | EC002637    |
| ETIM 10.0  | EC002637    | ECLASS 9.0  | 27-44-04-02 |
| ECLASS 9.1 | 27-44-04-02 | ECLASS 10.0 | 27-44-04-02 |

**SL-SMT 5.00HC/06/180LF 1.5SN BK RL**

**Weidmüller Interface GmbH & Co. KG**  
Klingenbergstraße 26  
D-32758 Detmold  
Germany

[www.weidmueller.com](http://www.weidmueller.com)

技术数据

---

|             |             |             |             |
|-------------|-------------|-------------|-------------|
| ECLASS 11.0 | 27-46-02-01 | ECLASS 12.0 | 27-46-02-01 |
| ECLASS 13.0 | 27-46-02-01 | ECLASS 14.0 | 27-46-02-01 |
| ECLASS 15.0 | 27-46-02-01 |             |             |

---

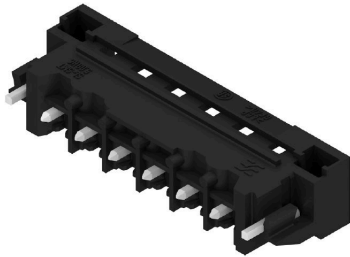
SL-SMT 5.00HC/06/180LF 1.5SN BK RL

Weidmüller Interface GmbH & Co. KG  
 Klingenbergstraße 26  
 D-32758 Detmold  
 Germany

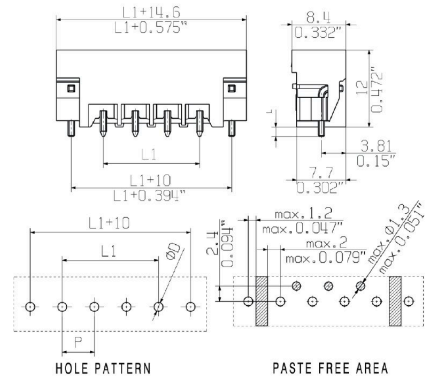
www.weidmueller.com

图纸

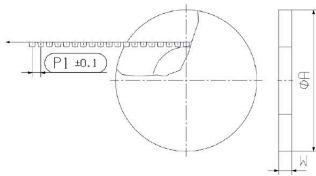
产品图片



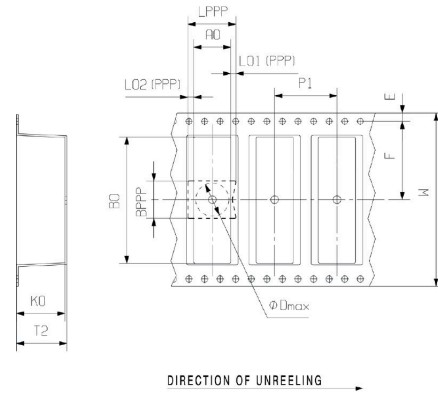
Dimensional drawing



Dimensional drawing



Dimensional drawing

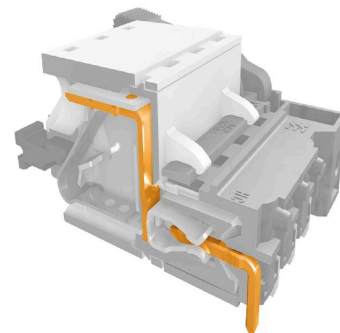


应用举例



Compliant with existing standards

产品优势



Safe power transmission Proven properties

图纸

产品优势



Compliant with existing standards

SL-SMT 5.00HC/06/180LF 1.5SN BK RL

Weidmüller Interface GmbH & Co. KG  
Klingenbergstraße 26  
D-32758 Detmold  
Germany

www.weidmueller.com

附件

其它附件



创建完善解决方案时，不会有任务过小。连接只是整体过程的一部分。在测试、分组甚至隔离电位的应用中，小细节通常是完善解决方案的关键。没有小而有用的细节，系统就无法成为真正的系统：

- 测试插头 - 确保能从诊断插座可靠拾取
- 交叉连接器 - 确保直接在连接处实现稳定的电位分配触点
- 隔断元件 - 将大量公头连接器分成几个独立的插座连接器通道
- 锁和夹 - 可选的抗振夹扣式连接或公头/母头连接器安装与制造过程和应用相配合 - 更多附件 = 更少工作量

通用订货数据

|            |                            |                             |
|------------|----------------------------|-----------------------------|
| 类型         | SL AT SW                   | 版本                          |
| 订货号        | <a href="#">1770240000</a> | PCB 接插件, 附件, 垫圈, 黑色, 回路数: 1 |
| GTIN (EAN) | 4032248117710              |                             |
| 数量         | 100 ST                     |                             |

防错插销



只连接该连接的部分：正确连接，精准定位。编码元件和锁定装置在制造过程和操作中明确分配连接元件。编码元件和锁定装置在装配前或电缆装配阶段插入。魏德米勒解决方案：使用变体配置器在线配置，交付前预编码。在电路板上错误装配或错误插接连接元件的情况不会再生。优点：制造过程中无需故障排除，可确保用户操作无误。

通用订货数据

|            |                            |                               |
|------------|----------------------------|-------------------------------|
| 类型         | BLZ/SL KO BK BX            | 版本                            |
| 订货号        | <a href="#">1545710000</a> | PCB 接插件, 附件, 防错插销, 黑色, 回路数: 1 |
| GTIN (EAN) | 4008190087142              |                               |
| 数量         | 50 ST                      |                               |
| 类型         | BLZ/SL KO OR BX            | 版本                            |
| 订货号        | <a href="#">1573010000</a> | PCB 接插件, 附件, 防错插销, 橙色, 回路数: 1 |
| GTIN (EAN) | 4008190048396              |                               |
| 数量         | 100 ST                     |                               |

其它附件



创建完善解决方案时，不会有任务过小。连接只是整体过程的一部分。在测试、分组甚至隔离电位的应用中，小细节通常是完善解决方案的关键。没有小而有用的细节，系统就无法成为真正的系统：

- 测试插头 - 确保能从诊断插座可靠拾取
- 交叉连接器 - 确保直接在连接处实现稳定的电位分配触点
- 隔断元件 - 将大量公头连接器分成几个独立的插座连接器通道
- 锁和夹 - 可选的抗振夹扣式连接或公头/母头连接器安装与制造过程和应用相配合 - 更多附件 = 更少工作量

## SL-SMT 5.00HC/06/180LF 1.5SN BK RL

**Weidmüller Interface GmbH & Co. KG**  
Klingenbergstraße 26  
D-32758 Detmold  
Germany

[www.weidmueller.com](http://www.weidmueller.com)

## 附件

### 通用订货数据

|            |                            |                             |
|------------|----------------------------|-----------------------------|
| 类型         | SL AT OR                   | 版本                          |
| 订货号        | <a href="#">1598300000</a> | PCB 接插件, 附件, 垫圈, 橙色, 回路数: 1 |
| GTIN (EAN) | 4008190189266              |                             |
| 数量         | 100 ST                     |                             |