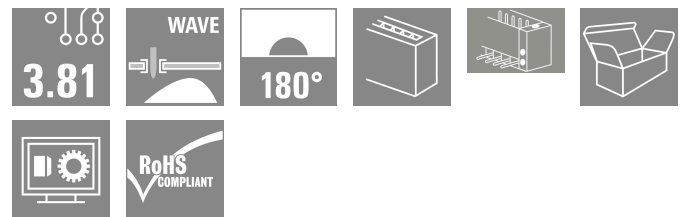
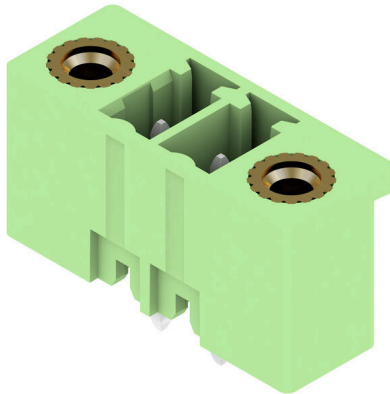


SC 3.81/02/180F 3.2SN GN BX

Weidmüller Interface GmbH & Co. KG
Klingenbergstraße 26
D-32758 Detmold
Germany

www.weidmueller.com

产品图片



插座 SC 的插接方向垂直于印刷电路板（立式）。可提供闭口型(G)和螺钉法兰型（F）。魏德米勒接插件，间距为 3.81 毫米（0.15 英寸），与标准接插件布局兼容，提供标记和编码空间。

通用订货数据

| | |
|------------|---|
| 版本 | PCB 接插件, 插座, 法兰, THT 焊接联接, 3.81 mm, 回路数: 2, 180°, 焊脚长度 (l): 3.2 mm, 镀锡, 浅绿色, 盒装 |
| 订货号 | 1793790000 |
| 类型 | SC 3.81/02/180F 3.2SN GN BX |
| GTIN (EAN) | 4032248230914 |
| 数量 | 96 items |
| 产品数据 | IEC: 320 V / 17.5 A UL: 300 V / 11 A |
| 包装 | 盒装 |

SC 3.81/02/180F 3.2SN GN BX

Weidmüller Interface GmbH & Co. KG
Klingenbergstraße 26
D-32758 Detmold
Germany

www.weidmueller.com

技术数据

审批

MAMID 认证



ROHS

一致

UL File Number Search

[UL 网站](#)

cURus 证书号

E60693

尺寸和重量

| | | | |
|---------|-------------|---------|-------------|
| 深 | 7.1 mm | 深度 (英寸) | 0.2795 inch |
| 高度 | 12.4 mm | 高度 (英寸) | 0.4882 inch |
| 最低安装高度 | 9.2 mm | 宽度 | 18.22 mm |
| 宽度 (英寸) | 0.7173 inch | 净重 | 2.64 g |

环保产品合规

| | |
|------------------|--------------------------------------|
| RoHS 合规状态 | 合规, 有例外 |
| RoHS 豁免 (如适用/已知) | 6c |
| REACH SVHC | Lead 7439-92-1 |
| SCIP | 308576ca-4abc-409a-b0d0-6626109a7446 |

系统规格

| | | | |
|--------------------------|-----------------------------|-------------|---|
| 产品系列 | OMNIMATE 信号 - BC/SC 3.81 系列 | | |
| 联接类型 | 板联接 | | |
| 安装在印刷线路板上 | THT 焊接联接 | | |
| 间距 P (单位: mm) | 3.81 mm | | |
| 间距 P (单位: inch) | 0.150 " | | |
| 出线方向 | 180° | | |
| 回路数 | 2 | | |
| 每回路的焊脚数目 | 1 | | |
| 焊脚长度 (l) | 3.2 mm | | |
| 焊针长度公差 | 0 / -0.2 mm | | |
| 焊针规格 | d = 1.0 mm, 八角形 | | |
| 焊针规格 = d tolerance | 0 / -0.03 mm | | |
| 焊接孔直径 (D) | 1.2 mm | | |
| 焊接孔直径公差 (D) | + 0.1 mm | | |
| L1 (mm) | 3.81 mm | | |
| L1 (inch) | 0.150 " | | |
| 层数 | 1 | | |
| 插针排数 | 1 | | |
| 防触电保护 (按照 DIN VDE 57106) | 未连接插头的手指安全保护 / 连接插头的手背安全保护 | | |
| 防触电保护 (按照 DIN VDE 0470) | IP 20 已插入 / IP 10 未插入 | | |
| 通道电阻 | ≤ 5 mΩ | | |
| 可编码 | 是 | | |
| 插拔力 / 回路, 最大 | 7 N | | |
| 拉力 / 回路, 最大 | 5 N | | |
| 拧紧扭矩 | 扭矩类型 | 安装螺钉, 印刷线路板 | |
| | 使用信息 | 拧紧力矩 | 最小 0.1 Nm 最大 0.15 Nm |
| | | 推荐螺钉 | 部件号 PTSC KA 2.2X4.5 WN1412 |

SC 3.81/02/180F 3.2SN GN BX

Weidmüller Interface GmbH & Co. KG
Klingenbergstraße 26
D-32758 Detmold
Germany

www.weidmueller.com

技术数据

材料数据

| | | | |
|----------------|----------|----------------------|--------|
| 绝缘材料 | PA GF | 颜色编码 | 浅绿色 |
| 比色表 (相似) | RAL 6021 | 绝缘材料组 | II |
| 相比漏电起痕指数 (CTI) | ≥ 550 | Moisture Level (MSL) | |
| 阻燃等级符合 UL 94 | V-0 | 触点材料 | 铜合金 |
| 插针镀层 | 镀锡 | 最低存放温度 | -40 °C |
| 最高存放温度 | 70 °C | 最低操作温度 | -50 °C |
| 最高操作温度 | 120 °C | 最小安装温度 | -25 °C |
| 最大安装温度范围 | 120 °C | | |

额定数据符合 CSA 标准

| | | | |
|--------------------|-------|--------------------|------|
| 额定电压 (使用组 B / CSA) | 300 V | 额定电流 (使用组 B / CSA) | 11 A |
| 额定电流 (使用组 D / CSA) | 10 A | | |

额定数据符合 UL 1059 标准

| | | | |
|------------------------|-------------------|------------------------|--------|
| 机构 | CURUS | cURus 证书号 | E60693 |
| 额定电压 (使用组 B / UL 1059) | 300 V | 额定电压 (使用组 D / UL 1059) | 300 V |
| 额定电流 (使用组 B / UL 1059) | 11 A | 额定电流 (使用组 D / UL 1059) | 10 A |
| 参见认证参数 | 规格为最大值, 详情参见认证证书。 | | |

包装

| | | | |
|--------|-----------|--------|-----------|
| 包装 | 盒装 | VPE 长度 | 347.00 mm |
| VPE 宽度 | 138.00 mm | VPE 高度 | 32.00 mm |

额定数据符合 IEC 标准

| | | | |
|-------------------------|------------------------|-------------------------|--------------|
| 依据标准进行测试 | IEC 60664-1, IEC 61984 | 额定电流, 最小回路数 (Tu = 20°C) | 17.5 A |
| 额定电流, 最大回路数 (Tu = 20°C) | 17.1 A | 额定电流, 最小回路数 (Tu = 40°C) | 17.5 A |
| 额定电流, 最大回路数 (Tu = 40°C) | 17.1 A | 额定电压值 (过电压等级II/污染等级2) | 320 V |
| 额定电压值 (过电压等级III/污染等级2) | 160 V | 额定电压值 (过电压等级III/污染等级3) | 160 V |
| 额定冲击电压 (过电压等级 II/污染等级2) | 2.5 kV | 额定冲击电压 (过电压等级III/污染等级2) | 2.5 kV |
| 额定冲击电压 (过电压等级III/污染等级3) | 2.5 kV | 瞬时耐电流 | 3 x 1s, 76 A |

重要注意事项

| | |
|------------|--|
| IPC 标准的符合性 | 符合性: 该产品根据国际认可的标准进行开发、生产和交付, 符合数据页中确保的特性, 装饰性特性满足 IPC-A-610 “等级 2”。其他针对产品的权利主张可以应要求进行评估。 |
| 备注 | <ul style="list-style-type: none"> • Additional variants on request • Rated current related to rated cross-section & min. No. of poles. • Rated data refer only to the component itself. Clearance and creepage distances to other components are to be designed in accordance with the relevant application standards. • P on drawing = pitch • For additional mechanical support for male connectors with screw flange (...F), we recommend an additional cable gland with fastening screws (sheet metal screw ISO 1481-ST 2.2x4.5 C or ISO 7049-ST 2.2x4.5 C – see Accessories). Cable gland only permitted before soldering. • In accordance with IEC 61984, OMNIMATE-connectors are connectors without breaking capacity (COC). During designated use, connectors are not allowed to be engaged or disengaged when live or under load • Long term storage of the product with average temperature of 50 °C and maximum humidity 70%, 36 months |

分类

| | | | |
|-----------|----------|-------------|-------------|
| ETIM 8.0 | EC002637 | ETIM 9.0 | EC002637 |
| ETIM 10.0 | EC002637 | ECLASS 14.0 | 27-46-02-01 |

SC 3.81/02/180F 3.2SN GN BX

Weidmüller Interface GmbH & Co. KG
Klingenbergstraße 26
D-32758 Detmold
Germany

技术数据

www.weidmueller.com

ECLASS 15.0

27-46-02-01

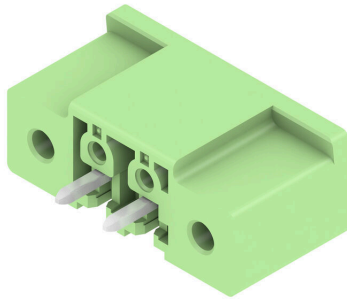
SC 3.81/02/180F 3.2SN GN BX

Weidmüller Interface GmbH & Co. KG
Klingenbergstraße 26
D-32758 Detmold
Germany

图纸

www.weidmueller.com

产品图片



Dimensional drawing



SC 3.81/02/180F 3.2SN GN BX

Weidmüller Interface GmbH & Co. KG
 Klingenbergstraße 26
 D-32758 Detmold
 Germany

www.weidmueller.com

附件

防错插销



只连接该连接的部分：正确连接，精准定位。
 编码元件和锁定装置在制造过程和操作中明确分配连接元件
 编码元件和锁定装置在装配前或电缆装配阶段插入。魏德米^ü勒解决方案：使用变体配置器在线配置，交付前预编码。
 在电路板上错误装配或错误插接连接元件的情况不会再发生。
 优点：制造过程中无需故障排除，可确保用户操作无误。

通用订货数据

| | | |
|------------|---------------------------|-----------------------|
| 类型 | SC-SMT 3.81 KO BK BX | 版本 |
| 订货号 | 246070000 | PCB 接插件, 附件, 防错插销, 黑色 |
| GTIN (EAN) | 4050118480023 | |
| 数量 | 100 ST | |
| 类型 | SC-SMT 3.81 KO WT BX | 版本 |
| 订货号 | 246767000 | PCB 接插件, 附件, 防错插销, 白色 |
| GTIN (EAN) | 4050118494693 | |
| 数量 | 100 ST | |