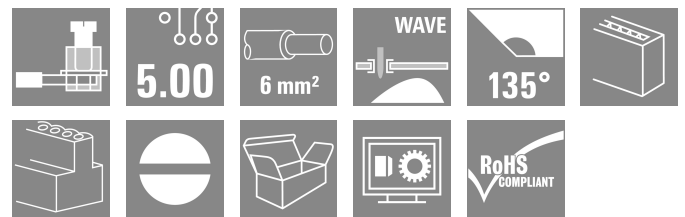


LP 5.00/04/135 3.2SN OR BX

Weidmüller Interface GmbH & Co. KG
Klingenbergstraße 26
D-32758 Detmold
Germany

www.weidmueller.com

产品图片



插图类似

该印刷电路板接线端子特征：测试点，32 A，6 mm² 导线截面积，采用久经验证的压线框联接，间距为 5.00 mm 和 5.08 mm，导线出线方向 90° 和 135°，提供广泛的辅助功能。

通用订货数据

| | |
|------------|--|
| 版本 | PCB 接线端子, 5.00 mm, 回路数: 4, 135°, 焊脚长度 (l): 3.2 mm, 镀锡, 橙色, 压线框联接, 压接范围, 最大: 6 mm ² , 盒装 |
| 订货号 | 1791710000 |
| 类型 | LP 5.00/04/135 3.2SN OR BX |
| GTIN (EAN) | 4032248244157 |
| 数量 | 50 items |
| 产品数据 | IEC: 500 V / 32 A / 0.5 - 6 mm ² UL: 300 V / 20 A / AWG 26 - AWG 12 |
| 包装 | 盒装 |

LP 5.00/04/135 3.2SN OR BX

Weidmüller Interface GmbH & Co. KG
Klingenbergstraße 26
D-32758 Detmold
Germany

www.weidmueller.com

技术数据

审批

MAMID 认证



ROHS 一致
UL File Number Search [UL 网站](#)
UR 证书号 E60693

尺寸和重量

| | | | |
|---------|------------|---------|-------------|
| 深 | 17.5 mm | 深度 (英寸) | 0.689 inch |
| 高度 | 20 mm | 高度 (英寸) | 0.7874 inch |
| 最低安装高度 | 16.8 mm | 宽度 | 20.6 mm |
| 宽度 (英寸) | 0.811 inch | 净重 | 6.4 g |

环保产品合规

RoHS 合规状态 合规, 无例外
REACH SVHC 不超过 0.1 wt% 的高度关注物质 (SVHC)

系统规格

| | | | |
|-------------------------|---------------------|--------------------------|----------|
| 产品系列 | OMNIMATE 信号 - LP 系列 | 导线连接方式 | 压线框联接 |
| 安装在印刷线路板上 | THT 焊接联接 | 导线出线方向 | 135° |
| 间距 P (单位: mm) | 5.00 mm | 间距 P (单位: inch) | 0.197 " |
| 回路数 | 4 | 插针排数 | 1 |
| 由客户装配 | 是 | 层数 | 1 |
| 每排最大邻近回路数 | 24 | 焊脚长度 (l) | 3.2 mm |
| 焊针规格 | 0.75 x 0.9 mm | 焊接孔直径 (D) | 1.3 mm |
| 焊接孔直径公差 (D) | + 0.1 mm | 每回路的焊脚数目 | 1 |
| 直杆螺丝刀口尺寸 | 0.6 x 3.5 | 相关标准 | DIN 5264 |
| 最小拧紧力矩 | 0.5 Nm | 最大拧紧力矩 | 0.6 Nm |
| 压接螺钉 | M 3 | 剥线长度 | 6 mm |
| L1 (mm) | 15.00 mm | L1 (inch) | 0.591 " |
| 防触电保护 (按照 DIN VDE 0470) | IP 20 | 防触电保护 (按照 DIN VDE 57106) | 手指安全保护 |
| 防护等级 | IP20 | 通道电阻 | 1.20 mΩ |

材料数据

| | | | |
|----------------|----------|----------------------|---------------------------|
| 绝缘材料 | PA | 颜色编码 | 橙色 |
| 比色表 (相似) | RAL 2000 | 绝缘材料组 | I |
| 相比漏电起痕指数 (CTI) | ≥ 600 | Moisture Level (MSL) | |
| 阻燃等级符合 UL 94 | V-2 | 触点材料 | 铜合金 |
| 插针镀层 | 镀锡 | 涂层 | 1-3 μm Ni, 4-6 μm SN |
| 镀锡类型 | 亚光 | 焊接连接的焊层结构 | 4...6 μm Ni / 4...6 μm Sn |
| 最低存放温度 | -40 °C | 最高存放温度 | 70 °C |
| 最低操作温度 | -50 °C | 最高操作温度 | 100 °C |
| 最小安装温度 | -25 °C | 最大安装温度范围 | 100 °C |

适用导线

| | |
|--------------|----------------------|
| 压接范围, 最小 | 0.13 mm ² |
| 压接范围, 最大 | 6 mm ² |
| 导线最小压接面积 AWG | AWG 26 |
| 导线最大压接面积 AWG | AWG 12 |

LP 5.00/04/135 3.2SN OR BX

Weidmüller Interface GmbH & Co. KG
Klingenbergstraße 26
D-32758 Detmold
Germany

www.weidmueller.com

技术数据

| | | | | |
|-------------------------------|-------------------------|----------------------------|----------------------------|------|
| 单股导线的, 最小值 H05(07) V-U | 0.5 mm ² | | | |
| 单股导线的, 最大值 H05(07) V-U | 6 mm ² | | | |
| 软导线, 最小压接面积 H05(07) V-K | 0.5 mm ² | | | |
| 软导线, 最大压接面积 H05(07) V-K | 4 mm ² | | | |
| 最小压接面积 带预绝缘管状端头(DIN 46 228/4) | 0.5 mm ² | | | |
| 最大压接面积 带预绝缘管状端头(DIN 46 228/4) | 2.5 mm ² | | | |
| 带导线管状端头, DIN 46228 部分 1, 最小 | 0.5 mm ² | | | |
| 最大压接面积 带管状端头, 符合DIN46 228/ 1 | 2.5 mm ² | | | |
| 塞规符合 EN 60999 a x b ; ø | 2.8 mm x 2.4 mm; 3.0 mm | | | |
| 可压接导线 | 导线连接 截面积 | 型号 | 细绞线 | |
| | | 标称 | 0.5 mm ² | |
| | 管状端头 | 剥线长度 | 标称 | 8 mm |
| | | 推荐的管状端头 | H0.5/12 OR | |
| | | 剥线长度 | 标称 | 6 mm |
| | | 推荐的管状端头 | H0.5/6 | |
| | 导线连接 截面积 | 型号 | 细绞线 | |
| | | 标称 | 0.75 mm ² | |
| | 管状端头 | 剥线长度 | 标称 | 8 mm |
| | | 推荐的管状端头 | H0.75/12 W | |
| | | 剥线长度 | 标称 | 6 mm |
| | | 推荐的管状端头 | H0.75/6 | |
| 导线连接 截面积 | 型号 | 细绞线 | | |
| | 标称 | 1 mm ² | | |
| 管状端头 | 剥线长度 | 标称 | 8 mm | |
| | 推荐的管状端头 | H1.0/12 GE | | |
| | 剥线长度 | 标称 | 6 mm | |
| | 推荐的管状端头 | H1.0/6 | | |

参考文本 根据产品和额定电压选择管状端头的长度。 , 塑料套环的外径不应大于节距 (P)

额定数据符合 CSA 标准

| | | | |
|--------------------|-------------------|--------------------|-----------------|
| 机构 | CSA | CSA 认证号 | 200039-1202 191 |
| 额定电压 (使用组 B / CSA) | 300 V | 额定电压 (使用组 D / CSA) | 300 V |
| 额定电流 (使用组 B / CSA) | 20 A | 额定电流 (使用组 D / CSA) | 10 A |
| 导线最小压接面积, AWG, | AWG 26 | 导线最大压接面积, AWG | AWG 12 |
| 参见认证参数 | 规格为最大值, 详情参见认证证书。 | | |

额定数据符合 UL 1059 标准

| | | | |
|------------------------|-------------------|------------------------|--------|
| 机构 | UR | UR 证书号 | E60693 |
| 额定电压 (使用组 B / UL 1059) | 300 V | 额定电压 (使用组 D / UL 1059) | 300 V |
| 额定电流 (使用组 B / UL 1059) | 20 A | 额定电流 (使用组 D / UL 1059) | 10 A |
| 导线最小压接面积, AWG | AWG 26 | 导线最大压接面积, AWG | AWG 12 |
| 参见认证参数 | 规格为最大值, 详情参见认证证书。 | | |

包装

| | | | |
|--------|----------|--------|-----------|
| 包装 | 盒装 | VPE 长度 | 146.00 mm |
| VPE 宽度 | 74.00 mm | VPE 高度 | 69.00 mm |

LP 5.00/04/135 3.2SN OR BX

Weidmüller Interface GmbH & Co. KG
Klingenbergstraße 26
D-32758 Detmold
Germany

技术数据

www.weidmueller.com

额定数据符合 IEC 标准

| | | | |
|-------------------------|------------------------|-------------------------|---------------|
| 依据标准进行测试 | IEC 60664-1, IEC 61984 | 额定电流, 最小回路数 (Tu = 20°C) | 32 A |
| 额定电流, 最大回路数 (Tu = 20°C) | 30.5 A | 额定电流, 最小回路数 (Tu = 40°C) | 32 A |
| 额定电流, 最大回路数 (Tu = 40°C) | 25 A | 额定电压值 (过电压等级II/污染等级2) | 500 V |
| 额定电压值 (过电压等级III/污染等级2) | 250 V | 额定电压值 (过电压等级III/污染等级3) | 250 V |
| 额定冲击电压 (过压等级 II/污染等级2) | 4 kV | 额定冲击电压 (过压等级III/污染等级2) | 4 kV |
| 额定冲击电压 (过压等级III/污染等级3) | 4 kV | 瞬时耐电流 | 3 x 1s, 120 A |

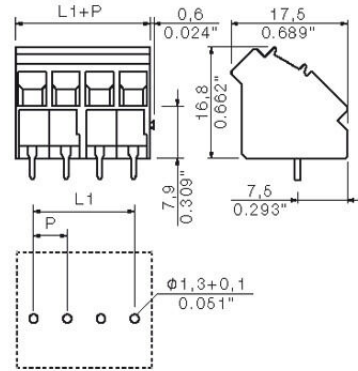
重要注意事项

| | |
|------------|---|
| IPC 标准的符合性 | 符合性：该产品根据国际认可的标准进行开发、生产和交付，符合数据页中确保的特性，装饰性特性满足 IPC-A-610 “等级 2”。其他针对产品的权利主张可以应要求进行评估。 |
| 备注 | <ul style="list-style-type: none"> • Additional variants on request • Rated current related to rated cross-section & min. No. of poles. • Wire end ferrule without plastic collar to DIN 46228/1 • Wire end ferrule with plastic collar to DIN 46228/4 • P on drawing = pitch • Rated data refer only to the component itself. Clearance and creepage distances to other components are to be designed in accordance with the relevant application standards. • The test point can only be used as potential-pickup point. • Long term storage of the product with average temperature of 50 °C and maximum humidity 70%, 36 months |

分类

| | | | |
|-------------|-------------|-------------|-------------|
| ETIM 8.0 | EC002643 | ETIM 9.0 | EC002643 |
| ETIM 10.0 | EC002643 | ECLASS 14.0 | 27-46-01-01 |
| ECLASS 15.0 | 27-46-01-01 | | |

Dimensional drawing



Graph



附件

测试插头



创建完善解决方案时，不会有任务过小。连接只是整体过程的一部分。在测试、分组甚至隔离电位的应用中，小细节通常是完善解决方案的关键。没有小而重要的细节，系统就无法成为真正的系统：

- 测试插头确保能从诊断插座可靠拾取与制造工艺和应用相配合。

通用订货数据

| | | | |
|------------|----------------------------|-------------------------------|--|
| 类型 | PS 2.0 MC | 版本 | |
| 订货号 | 0310000000 | PCB 接插件, 附件, 检测插头, 红色, 回路数: 1 | |
| GTIN (EAN) | 4008190000059 | | |
| 数量 | 20 ST | | |