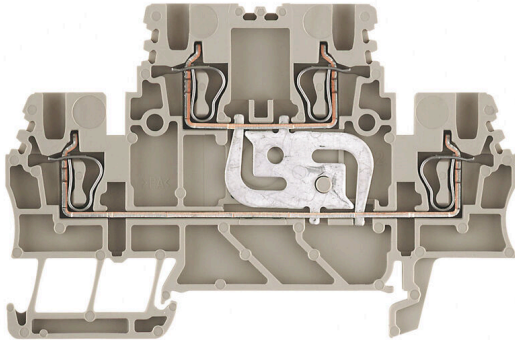


ZDK 1.5V

Weidmüller Interface GmbH & Co. KG
 Klingenbergstraße 26
 D-32758 Detmold
 Germany

www.weidmueller.com

产品图片



电力、信号和数据的传输是电气工程设计和机柜装配过程中的传统需求。绝缘材料、联接系统和接线端子的设计方式是能够帮助产品实现差异化的特性。直通端子适用于组合和/或联接起一个或多个导线。它们具有电位相同或相互隔离的单层或多层形式。

通用订货数据

版本	直通型接线端子, 双层端子, 弹片联接, 1.5 mm ² , 500 V, 17.5 A, 深褐
订货号	1791130000
类型	ZDK 1.5V
GTIN (EAN)	4032248239115
数量	100 items

ZDK 1.5V

Weidmüller Interface GmbH & Co. KG

Klingenbergstraße 26

D-32758 Detmold

Germany

技术数据

www.weidmueller.com

审批

MAMID 认证



ROHS	一致
UL File Number Search	UL 网站
cURus 证书号	E60693

尺寸和重量

深	49.5 mm	深度 (英寸)	1.9488 inch
深度 (含 DIN 导轨)	50 mm	高度	75.5 mm
高度 (英寸)	2.9724 inch	宽度	3.5 mm
宽度 (英寸)	0.1378 inch	净重	8.79 g

温度

存储温度	-25 °C...55 °C	环境温度	-50 °C...75 °C
最小持续工作温度	-50 °C	最大持续工作温度	120 °C

环保产品合规

RoHS 合规状态	合规, 无例外
REACH SVHC	不超过 0.1 wt% 的高度关注物质 (SVHC)

其它技术参数

开放端	右方	相同端子的数量	1
安装指导	直接安装	防爆版	不
安装方式	直接卡在导轨上		

可压接导线 (其它联接)

其他联接方式的接口类型	弹片联接
-------------	------

可压接导线 (额定联接)

测量规 按照 60 947-1 标准	B1
导线最大压接面积 AWG	AWG 16
连接方向	上方
剥线长度	10 mm
联接类型 2	弹片联接
联接类型	弹片联接
联接点数量	4
压接范围, 最大	1.5 mm ²
压接范围, 最小	0.05 mm ²
螺丝刀口尺寸	0.4 x 2.0 mm
导线最小压接面积 AWG	AWG 28
导线连接截面积, 多股细导线, 带管状端头 DIN 46228/4, 最大	1.5 mm ²
导线连接截面积, 多股细导线, 带管状端头 DIN 46228/4, 最小	0.05 mm ²
导线连接截面积, 多股细导线, 带管状端头 DIN 46228/1, 最大	1.5 mm ²

ZDK 1.5V

Weidmüller Interface GmbH & Co. KG
 Klingenbergstraße 26
 D-32758 Detmold
 Germany

www.weidmueller.com

技术数据

导线连接截面积, 多股细导线, 带管状端头 DIN 46228/1, 最小

最大压接面积 软导线	1.5 mm ²
最小多股导线接线截面积	0.05 mm ²
接线截面积, 多股线, 最大	1.5 mm ²
接线截面积, 多股线, 最小	0.05 mm ²
双线管状端头 最大导线横截面	0.75 mm ²
双线管状端头 最小导线横截面	0.5 mm ²
导线连接截面积, 单股硬导线, 最大	1.5 mm ²
导线连接截面积, 单股硬导线, 最小	0.05 mm ²
接线截面积, 多股细导线, 最小	0.05 mm ²

- 带塑料套的线端金属包头管部长度 DIN 46228/4	管长度	最小	6 mm	
		最大	10 mm	
	导线连接 截面积	标称	0.5 mm ²	
	管长度	最小	6 mm	
		最大	12 mm	
	导线连接 截面积	标称	0.75 mm ²	
	管长度	最小	6 mm	
		最大	12 mm	
	导线连接 截面积	标称	1 mm ²	
	管长度	标称	10 mm	
	- 不带塑料套的线端金属包头管部长度 DIN 46228/1	导线连接 截面积	标称	0.5 mm ²
		管长度	标称	10 mm
导线连接 截面积		标称	0.75 mm ²	
管长度		标称	10 mm	
导线连接 截面积		标称	1 mm ²	
管长度		最小	10 mm	
		最大	12 mm	
导线连接 截面积		标称	1.5 mm ²	

材料参数

基础材料	Wemid	颜色编码	深褐
阻燃等级符合 UL 94	V-0		

系统特征值

类型	弹片连接, 垂直横联件, 用于插入式横联件, 单侧开放	必须的端板	是
电位数量	1	层数	2
每层压接点数量	2	层, 内部桥接	是
PE联接	无	安装导轨已装备	TS 35

通用的

导线最大压接面积 AWG	AWG 16	安装指导	直接安装
导线最小压接面积 AWG	AWG 28	标准	IEC 60947-7-1
安装导轨已装备	TS 35		

额定数据

额定横截面	1.5 mm ²	额定电压	500 V
额定直流电压	500 V	额定电流	17.5 A
最大电流	17.5 A	标准	IEC 60947-7-1
体积电阻率符合 IEC 60947-7-x 标准	1.83 mΩ	额定浪涌电压	6 kV
功率损耗符合 IEC 60947-7-x	0.56 W	污染等级	3

ZDK 1.5V

Weidmüller Interface GmbH & Co. KG

Klingenbergstraße 26
D-32758 Detmold
Germany

www.weidmueller.com

技术数据

额定数据 (CSA)

导线最大压接面积(CSA)	16 AWG	电压大小 C (CSA)	600 V
电流大小 C (CSA)	10 A	CSA 认证号	154685-1461041
最小导线横截面积 (CSA)	28 AWG		

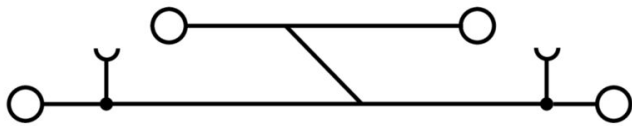
额定数据 (UL)

最大导线尺寸 工厂接线 (cURus)	16 AWG	电压大小 B (cURus)	300 V
电压大小 D (cURus)	300 V	cURus 证书号	E60693
最小导线尺寸 现场接线 (cURus)	28 AWG	最小导线尺寸 工厂接线 (cURus)	28 AWG
电流大小 B (cURus)	10 A	电流大小 D (cURus)	10 A
最大导线尺寸 现场接线 (cURus)	16 AWG		

分类

ETIM 8.0	EC000897	ETIM 9.0	EC000897
ETIM 10.0	EC000897	ECLASS 14.0	27-25-01-02
ECLASS 15.0	27-25-01-02		

图纸



ZDK 1.5V

Weidmüller Interface GmbH & Co. KG
Klingenbergstraße 26
D-32758 Detmold
Germany

www.weidmueller.com

附件

横联接



附近接线端子通过横联件实现电位分配或倍增。可轻松避免额外的接线工作。即使电极破损，仍能保证接线端子的接触可靠性。魏德米勒产品组合中有适合模块化接线端子的可插拔、可拧紧横联系统。

通用订货数据

类型	ZQV 1.5/2	版本
订货号	1776120000	附件, 横联, 17.5 A
GTIN (EAN)	4032248200139	
数量	60 ST	
类型	ZQV 1.5/3	版本
订货号	1776130000	附件, 横联, 17.5 A
GTIN (EAN)	4032248200153	
数量	60 ST	
类型	ZQV 1.5/4	版本
订货号	1776140000	附件, 横联, 17.5 A
GTIN (EAN)	4032248200160	
数量	60 ST	
类型	ZQV 1.5/5	版本
订货号	1776150000	附件, 横联, 17.5 A
GTIN (EAN)	4032248236336	
数量	20 ST	
类型	ZQV 1.5/10	版本
订货号	1776200000	附件, 横联, 17.5 A
GTIN (EAN)	4032248200177	
数量	20 ST	

端板和隔板



分隔板与端板是接线端子的必要附件。分隔板可实现不同电位和功能组的光学与电气隔离，提升安全性并确保控制柜内部结构清晰明了。端板用于封闭接线端子排的侧面，防止接触带电部件，同时确保整体结构整洁稳固。这两类组件均与魏德米勒相应的接线端子产品系列精确匹配，有助于实现安全、合规且专业的接线。

通用订货数据

类型	ZAP/TW ZDK 1.5	版本
订货号	1791160000	Z系列, 端板, 隔板
GTIN (EAN)	4032248245260	
数量	20 ST	

ZDK 1.5V

Weidmüller Interface GmbH & Co. KG
 Klingenbergstraße 26
 D-32758 Detmold
 Germany

www.weidmueller.com

附件

类型	ZAP/TW ZDK 1.5 BL	版本
订货号	1791170000	Z系列, 端板, 隔板
GTIN (EAN)	4032248245277	
数量	20 ST	

尾架



为了确保能安全可靠地安装在导轨上, 避免打滑, 魏德米勒产品系列还提供了固定块。可以提供带螺钉和无螺钉的规格。固定块还可用来标记。还配有测试架。

通用订货数据

类型	EW 35	版本
订货号	0383560000	固定器, 米色, TS 35, V-2, Wemid, 宽度: 8.5 mm, 100 °C
GTIN (EAN)	4008190181314	
数量	50 ST	
类型	EW 35 GR 7032	版本
订货号	0383530000	固定器, 灰色, TS 35, V-0, Wemid, 宽度: 9 mm, 120 °C
GTIN (EAN)	4008190027322	
数量	50 ST	
类型	EW 35/SCHA/M3	版本
订货号	0258660000	固定器, 米色, TS 35, V-2, Wemid, 宽度: 16.5 mm, 100 °C
GTIN (EAN)	4008190033477	
数量	20 ST	
类型	WEW 35/1	版本
订货号	1059000000	固定器, 深褐, TS 35, V-2, Wemid, 宽度: 12 mm, 100 °C
GTIN (EAN)	4008190172282	
数量	50 ST	
类型	WEW 35/2	版本
订货号	1061200000	固定器, 深褐, TS 35, HB, Wemid, 宽度: 8 mm, 100 °C
GTIN (EAN)	4008190030230	
数量	50 ST	
类型	ZEW 35	版本
订货号	9540000000	固定器, 深褐, TS 35, V-2, Wemid, 宽度: 6 mm, 100 °C
GTIN (EAN)	4008190956264	
数量	20 ST	
类型	ZEW 35/2	版本
订货号	8630740000	固定器, 深褐, TS 35, V-2, Wemid, 宽度: 8 mm, 100 °C
GTIN (EAN)	4032248348916	
数量	20 ST	

ZDK 1.5V

Weidmüller Interface GmbH & Co. KG
 Klingenbergstraße 26
 D-32758 Detmold
 Germany

www.weidmueller.com

附件

测试适配器和测试插座



测试适配器和测试插头用于接线端子和测试设备之间进行电气连接。通过这种方式，就可以建立有线电气接触，并且可以轻松进行测量。

通用订货数据

类型	ZTA 5	版本
订货号	1776210000	附件, 测试用适配器, 13.5 A
GTIN (EAN)	4032248190676	
数量	25 ST	
类型	ZTA 5/ZA	版本
订货号	1776220000	附件, 测试用适配器, 13.5 A
GTIN (EAN)	4032248190683	
数量	25 ST	

转接套



使用锥套，简化了小横截面导线的联接。导线可以安全插入联接点，不会磨损绞线。锥套可以将导线居中在接入点。

通用订货数据

类型	ZRH 1.5S/1	版本
订货号	1781950000	附件, 锥套
GTIN (EAN)	4032248199525	
数量	500 ST	

STR 透明条



ZDK 1.5V

Weidmüller Interface GmbH & Co. KG
Klingenbergstraße 26
D-32758 Detmold
Germany

www.weidmueller.com

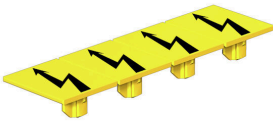
附件

通用订货数据

类型	STR 7 F.SCHT 7	版本
订货号	0515300000	端子标记号, 护罩, 27 x 6.3 mm, 透明
GTIN (EAN)	4008190182175	
数量	20 ST	

警告盖板

带闪电符号的警告盖板让人与机器更加安全。这种盖板用在必须在应用内指明外部电压的场所。



通用订货数据

类型	ZAD 7/4	版本
订货号	1781940000	Z系列, 盖板
GTIN (EAN)	4032248193431	
数量	20 ST	

定制印刷



Dekafix (DEK) 标记号是通用标记号, 适合所有导线、接插件和电子产品装配。这种标记号适用于标记字数少的情况, 并且含有多种预印制的标记号。使用成条的标记号, 一步完成快速安装。高对比度的打印清晰可见, 并有多种宽度可选。

- 打印好的标记号选择多
- 标记条可迅速安装
- 适用于所有魏德米勒接插件
- 可提供空白 MultiCard 标记号或标准印制标记号针对定制打印: 请根据您的标签技术规范, 向我们发送一个我们标签制作软件 M-Print PRO 的文件, 或使用 M-Print PRO 在线版 (无需安装)。

通用订货数据

类型	DEK 5/3.5 MC SDR	版本
订货号	1767730000	Dekafix, 端子标记, 5 x 3.5 mm, 间距 P (单位: mm): 3.50
GTIN (EAN)	4032248102532	Weidmueller, 根据客户需求
数量	100 ST	

ZDK 1.5V

Weidmüller Interface GmbH & Co. KG
Klingenbergstraße 26
D-32758 Detmold
Germany

www.weidmueller.com

附件

空白



Dekafix (DEK) 标记号是通用标记号, 适合所有导线、接插件和电子产品装配。这种标记号适用于标记字数少的情况, 并且含有多种预印制的标记号。

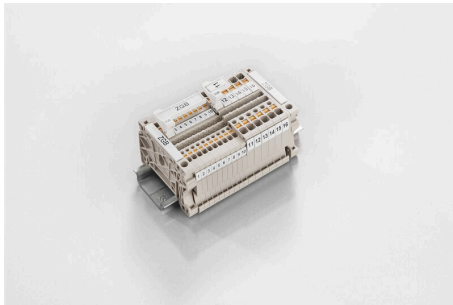
使用成条的标记号, 一步完成快速安装。高对比度的打印清晰可见, 并有多种宽度可选。

- 打印好的标记号选择多
- 标记条可迅速安装
- 适用于所有魏德米勒接插件
- 可提供空白 MultiCard 标记号或标准印制标记号针对定制打印: 请根据您的标签技术规范, 向我们发送一个我们标签制作软件 M-Print PRO 的文件, 或使用 M-Print PRO 在线版 (无需安装)。

通用订货数据

类型	DEK 5/3.5 MC NE WS	版本
订货号	1755270000	Dekafix, 端子标记, 5 x 3.5 mm, 间距 P (单位: mm) : 3.50
GTIN (EAN)	4032248017348	Weidmueller, 白色
数量	500 ST	
类型	WS 12/3.5 MC NE WS	版本
订货号	1778270000	WS, 端子标记, 12 x 3.5 mm, 间距 P (单位: mm) : 3.50
GTIN (EAN)	4032248161041	Weidmueller, Allen-Bradley, 白色
数量	600 ST	

ZGB 翻转式成组标记座



ZGB 15 是折页式成组标记座。标记座可安装 dekafix 5、WS 12/5 标记号或 ESO 15 插入式标签。

ZGB 30 是折页式成组标记座。标记座可安装 dekafix 5、WS 12/5 标记号或 ESO 7 插入式标签。

有关插入式标签和防护条请参见“附件”。

通用订货数据

类型	ZGB 15	版本
订货号	1636530000	端子标记号, 端子标记, 15 x 7 mm, 间距 P (单位: mm) : 5.00
GTIN (EAN)	4008190297053	Weidmueller, 白色
数量	20 ST	
类型	ZGB 30	版本
订货号	1611930000	端子标记号, 端子标记, 32 x 7 mm, 间距 P (单位: mm) : 5.00
GTIN (EAN)	4008190002251	Weidmueller, 白色
数量	20 ST	
类型	ZGB 30/3.5	版本
订货号	1778290000	端子标记号, 端子标记, 32 x 7 mm, 间距 P (单位: mm) : 3.50 白色
GTIN (EAN)	4032248161065	
数量	20 ST	

ZDK 1.5V

Weidmüller Interface GmbH & Co. KG

Klingenbergstraße 26

D-32758 Detmold

Germany

www.weidmueller.com

附件

DEK 5/3.5



WS/ DEK

MultiMark端子标识牌采用由两种成分构成的创新复合材料。标识牌底座的设计使其能牢固卡插入接插件。标识牌的表面具有弹性，易于安装。特制冲孔材料允许安装扎带延伸，适应因不同尺寸部件联用而增加的空间需要，尤其是在使用较长的接线端子时。另一优势：表面材料的印刷效果出色，保证标签耐用耐磨。采用300 dpi打印分辨率，标记文字清晰可辨。

MultiMark 的优势

- 与魏德米勒模块式接线端子兼容
- 安装牢固，印迹常保清晰
- 带状连续标签节省安装时间
- 得益于创新的复合材料，易于安装
- 标签区域大，优化清晰度
- 独立于生产厂家，因此具备高度的灵活性

通用订货数据

类型	DEK 5/3.5 MM WS	版本
订货号	2007100000	Dekafix, 端子标记, 5 x 3.5 mm, Weidmueller, 白色
GTIN (EAN)	4050118391992	
数量	1000 ST	

WS 12/3.5



WS/ DEK

MultiMark端子标识牌采用由两种成分构成的创新复合材料。标识牌底座的设计使其能牢固卡插入接插件。标识牌的表面具有弹性，易于安装。特制冲孔材料允许安装扎带延伸，适应因不同尺寸部件联用而增加的空间需要，尤其是在使用较长的接线端子时。另一优势：表面材料的印刷效果出色，保证标签耐用耐磨。采用300 dpi打印分辨率，标记文字清晰可辨。

MultiMark 的优势

- 与魏德米勒模块式接线端子兼容
- 安装牢固，印迹常保清晰
- 带状连续标签节省安装时间
- 得益于创新的复合材料，易于安装
- 标签区域大，优化清晰度
- 独立于生产厂家，因此具备高度的灵活性

通用订货数据

类型	WS 12/3.5 MM WS	版本
订货号	2007180000	WS, 端子标记, 12 x 3.5 mm, Weidmueller, 白色
GTIN (EAN)	4050118392203	
数量	1000 ST	

ZDK 1.5V

Weidmüller Interface GmbH & Co. KG
 Klingenbergstraße 26
 D-32758 Detmold
 Germany

附件

www.weidmueller.com

开槽螺丝刀



带圆形槽刀的一字螺丝刀, SD DIN 5265, ISO 2380/2, 符合 DIN 5264 标准, ISO 2380/1, 尖端为铬材料, SoftFinish 把手

通用订货数据

类型	SDS 0.4X2.0X60	版本	
订货号	2749260000	螺丝刀, 刀片宽度(B): 2 mm, 刀片长度: 60 mm, 刀片厚度 (A): 0.4 mm	
GTIN (EAN)	4050118895537		
数量	1 ST		