

HDC 07A SLU 1M20G

Weidmüller Interface GmbH & Co. KG
 Klingenbergstraße 26
 D-32758 Detmold
 Germany

www.weidmueller.com



特制压铸合金和多层表面密封件为HDC外壳提供全面的保护。
 设计清晰的联锁系统采用不锈钢制成。保证更长的使用寿命和高度耐腐蚀和耐冲击性能。
 外壳的联锁系统提供安全保障。我们独有的专利保护的弹簧系统为外壳联锁提供紧密接合，防止意外打开。
 镭射标识使辨认更为简单快捷。每个外壳带有永久镭射标识，因此产品能快速被辨识并定位。
 魏德米勒RockStar® IP65 / NEMA型 4X 外壳 - IP65防护等级工业外壳的首选。

通用订货数据

版本	HDC - 外壳, 安装尺寸: 1, 防护等级: IP65, 插接状态下, 插座外壳, 侧面锁定, 普通高度, 标准, 电缆接头尺寸: M 20
订货号	1788530000
类型	HDC 07A SLU 1M20G
GTIN (EAN)	4032248206063
数量	1 items

技术数据

审批

MAMID 认证



ROHS	一致
UL File Number Search	UL 网站
cURus 证书号	E92202

尺寸和重量

深	26 mm	深度 (英寸)	1.0236 inch
高度	53 mm	高度 (英寸)	2.0866 inch
宽度	37 mm	宽度 (英寸)	1.4567 inch
安装宽度	30 mm	净重	22 g

温度

温度限值	-40 °C ... 125 °C
------	-------------------

环保产品合规

RoHS 合规状态	合规, 无例外
REACH SVHC	Potassium perfluorobutane sulfonate 29420-49-3
SCIP	2f94735a-9fba-4903-842f-4fb9aa902310

化学抵抗力	材料	丙酮
	化学抵抗力	有条件的耐受性
	材料	钻孔油
	化学抵抗力	有耐受性
	材料	柴油
	化学抵抗力	有耐受性
	材料	乙醇
	化学抵抗力	有耐受性
	材料	传动油
	化学抵抗力	有耐受性
	材料	液压油
	化学抵抗力	有耐受性
	材料	冷却剂
	化学抵抗力	有耐受性
	材料	石油挥发油
	化学抵抗力	有耐受性
	材料	汗液
	化学抵抗力	有耐受性
	材料	高级汽油
	化学抵抗力	有条件的耐受性
材料	水	
化学抵抗力	有耐受性	
材料	紫外	
化学抵抗力	不稳定	
材料	臭氧	
化学抵抗力	不稳定	

通用参数

阻燃等级符合 UL 94	V-0	表面处理	未处理的
防护等级	IP65, 插接状态下		

HDC 07A SLU 1M20G

Weidmüller Interface GmbH & Co. KG
 Klingenbergstraße 26
 D-32758 Detmold
 Germany

www.weidmueller.com

技术数据

尺寸大小

孔距 A2	30 mm	进线	带螺纹
外壳宽度 C	24 mm	插座宽度 C1	42 mm
外壳总长	27 mm	外壳高度B	42 mm
底座高度 B1	3 mm		

运行

电缆接头尺寸	M 20	插头/插座/盖板	下部 底座
罩盖	无盖板	拧紧力矩	0.5 Nm
上方输入电缆数量	0	两侧输入电缆数量	1
外壳设计	插座外壳	锁定系统设计	侧面锁定, 普通高度
类型	标准	安装尺寸	1
进线	带螺纹	型号	插座外壳
机罩设计	十字托架	密封	无密封
螺纹 (内部)	M 20	颜色 (RAL)	RAL 1001
BG	1	适用于 ModuPlug®	无

分类

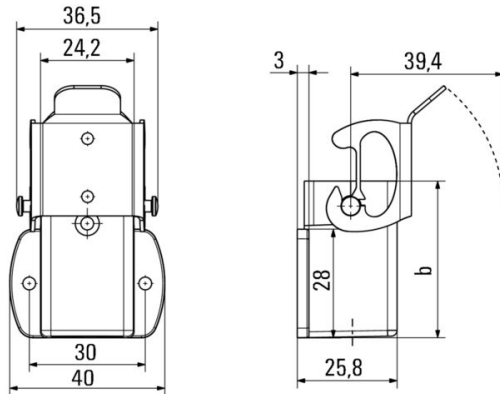
ETIM 8.0	EC000437	ETIM 9.0	EC000437
ETIM 10.0	EC000437	ECLASS 14.0	27-44-02-02
ECLASS 15.0	27-44-02-02		

HDC 07A SLU 1M20G

Weidmüller Interface GmbH & Co. KG
Klingenbergstraße 26
D-32758 Detmold
Germany

图纸

www.weidmueller.com



HDC 07A SLU 1M20G

Weidmüller Interface GmbH & Co. KG
 Klingenbergstraße 26
 D-32758 Detmold
 Germany

附件

www.weidmueller.com

防尘防尘盖



特制压铸合金和多层表面密封件为HDC外壳提供全面的保护。
 设计清晰的联锁系统采用不锈钢制成。保证更长的使用寿命和高度耐腐蚀和耐冲击性能。
 外壳的联锁系统提供安全保障。我们独有的专利保护的弹簧系统为外壳联锁提供紧密接合，防止意外打开。
 镭射标识使辨认更为简单快捷。每个外壳带有永久镭射标识，因此产品能快速被辨识并定位。
 魏德米勒RockStar® IP65 / NEMA型 4X 外壳 - IP65防护等级工业外壳的首选。

通用订货数据

类型	HDC 07A DODL 2BO	版本
订货号	1665760000	HDC - 外壳, 安装尺寸: 1, 防护等级: IP65, 插接状态下, 插座盖板, 侧面锁定, 普通高度, 标准, 电缆接头尺寸: none
GTIN (EAN)	4008190422783	
数量	1 ST	
类型	HDC 07A DMDL 2BO	版本
订货号	1665770000	HDC - 外壳, 安装尺寸: 1, 防护等级: IP65, 插接状态下, 插座盖板, 侧面锁定, 普通高度, 标准, 电缆接头尺寸: none
GTIN (EAN)	4008190422790	
数量	1 ST	