

HDC 07A TOLU 1M20G

Weidmüller Interface GmbH & Co. KG
 Klingenbergstraße 26
 D-32758 Detmold
 Germany

www.weidmueller.com



IP65



特制压铸合金和多层表面密封件为HDC外壳提供全面的保护。
 设计清晰的联锁系统采用不锈钢制成。保证更长的使用寿命和高度耐腐蚀和耐冲击性能。
 外壳的联锁系统提供安全保障。我们独有的专利保护的弹簧系统为外壳联锁提供紧密接合，防止意外打开。
 镭射标识使辨认更为简单快捷。每个外壳带有永久镭射标识，因此产品能快速被辨识并定位。
 魏德米勒RockStar® IP65 / NEMA型 4X 外壳 - IP65防护等级工业外壳的首选。

通用订货数据

版本	HDC - 外壳, 安装尺寸: 1, 防护等级: IP65, 插接状态下, 顶部进线, 插头外壳, 侧面锁定, 普通高度, 标准, 电缆接头尺寸: M 20
订货号	1788520000
类型	HDC 07A TOLU 1M20G
GTIN (EAN)	4032248206056
数量	1 items

HDC 07A TOLU 1M20G

Weidmüller Interface GmbH & Co. KG
 Klingenbergstraße 26
 D-32758 Detmold
 Germany

www.weidmueller.com

技术数据

审批

MAMID 认证



ROHS 一致
 UL File Number Search [UL 网站](#)
 cURus 证书号 E92202

尺寸和重量

深	26.8 mm	深度 (英寸)	1.0551 inch
高度	50 mm	高度 (英寸)	1.9685 inch
宽度	36.5 mm	宽度 (英寸)	1.437 inch
净重	13 g		

温度

温度限值 -40 °C ... 125 °C

环保产品合规

RoHS 合规状态 合规, 无例外
 REACH SVHC Potassium perfluorobutane sulfonate 29420-49-3
 SCIP 2f94735a-9fba-4903-842f-4fb9aa902310

化学抵抗力	材料	丙酮
化学抵抗力	材料	有条件的耐受性
化学抵抗力	材料	钻孔油
化学抵抗力	材料	有耐受性
化学抵抗力	材料	柴油
化学抵抗力	材料	有耐受性
化学抵抗力	材料	乙醇
化学抵抗力	材料	有耐受性
化学抵抗力	材料	传动油
化学抵抗力	材料	有耐受性
化学抵抗力	材料	液压油
化学抵抗力	材料	有耐受性
化学抵抗力	材料	冷却剂
化学抵抗力	材料	有耐受性
化学抵抗力	材料	石油挥发油
化学抵抗力	材料	有耐受性
化学抵抗力	材料	汗液
化学抵抗力	材料	有耐受性
化学抵抗力	材料	高级汽油
化学抵抗力	材料	有条件的耐受性
化学抵抗力	材料	水
化学抵抗力	材料	有耐受性
化学抵抗力	材料	紫外
化学抵抗力	材料	不稳定
化学抵抗力	材料	臭氧
化学抵抗力	材料	不稳定

通用参数

阻燃等级符合 UL 94 V-0 表面处理 未处理的
 防护等级 IP65, 插接状态下

HDC 07A TOLU 1M20G

Weidmüller Interface GmbH & Co. KG
 Klingenbergstraße 26
 D-32758 Detmold
 Germany

www.weidmueller.com

技术数据

尺寸大小

进线	带螺纹	外壳宽度 C	26.8 mm
外壳总长	26.8 mm	外壳高度 B	50 mm

运行

电缆接头尺寸	M 20	插头/插座/盖板	上部 插座
罩盖	无盖板	拧紧力矩	0.5 Nm
上方输入电缆数量	1	两侧输入电缆数量	0
外壳设计	顶部进线, 插头外壳	锁定系统设计	侧面锁定, 普通高度
类型	标准	安装尺寸	1
进线	带螺纹	型号	插头
机罩设计	十字托架	密封	无密封
螺纹 (内部)	M 20	颜色 (RAL)	RAL 1001
BG	1	适用于 ModuPlug®	无

分类

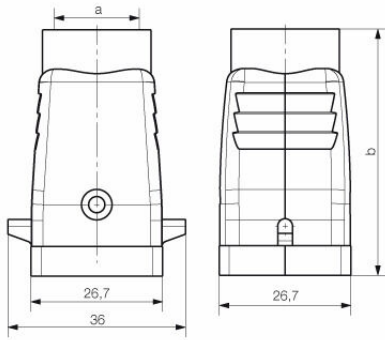
ETIM 8.0	EC000437	ETIM 9.0	EC000437
ETIM 10.0	EC000437	ECLASS 14.0	27-44-02-02
ECLASS 15.0	27-44-02-02		

HDC 07A TOLU 1M20G

Weidmüller Interface GmbH & Co. KG
Klingenbergstraße 26
D-32758 Detmold
Germany

图纸

www.weidmueller.com



HDC 07A TOLU 1M20G

Weidmüller Interface GmbH & Co. KG
Klingenbergstraße 26
D-32758 Detmold
Germany

www.weidmueller.com

附件

防尘防尘盖



特制压铸合金和多层表面密封件为HDC外壳提供全面的保护。
设计清晰的联锁系统采用不锈钢制成。保证更长的使用寿命和高度耐腐蚀和耐冲击性能。
外壳的联锁系统提供安全保障。我们独有的专利保护的弹簧系统为外壳联锁提供紧密接合，防止意外打开。
镭射标识使辨认更为简单快捷。每个外壳带有永久镭射标识，因此产品能快速被辨识并定位。
魏德米勒RockStar® IP65 / NEMA型 4X 外壳 - IP65防护等级工业外壳的首选。

通用订货数据

类型	HDC 07A DODL 2BO	版本
订货号	1665760000	HDC - 外壳, 安装尺寸: 1, 防护等级: IP65, 插接状态下, 插座盖板, 侧面锁定, 普通高度, 标准, 电缆接头尺寸: none
GTIN (EAN)	4008190422783	
数量	1 ST	
类型	HDC 07A DMDL 2BO	版本
订货号	1665770000	HDC - 外壳, 安装尺寸: 1, 防护等级: IP65, 插接状态下, 插座盖板, 侧面锁定, 普通高度, 标准, 电缆接头尺寸: none
GTIN (EAN)	4008190422790	
数量	1 ST	

IP67 版本, 带/不带认证



魏德米勒不仅为多种应用供应多种电缆接头，还提供多样化的接线盒。
黄铜、塑料和不锈钢制成的电缆接头符合最多样化的 IP 防护等级，适合任何工业接线盒。
不同系列和应用的电缆接头通过了 VDE、UL、UR、cULus、DNV GL或EN 45545认证和测试。

通用订货数据

类型	VG M20-K67 10-14	版本
订货号	1909700000	VG K (标准塑料电缆接头), 电缆接头, 直, M 20, 10 mm, OD min. 10 - OD max. 14 mm, 聚酰胺 6
GTIN (EAN)	4032248536627	
数量	50 ST	

IP68 版本



魏德米勒不仅为多种应用供应多种电缆接头，还提供多样化的接线盒。
黄铜、塑料和不锈钢制成的电缆接头符合最多样化的 IP 防护等级，适合任何工业接线盒。
不同系列和应用的电缆接头通过了 VDE、UL、UR、cULus、DNV GL或EN 45545认证和测试。

HDC 07A TOLU 1M20G

Weidmüller Interface GmbH & Co. KG
Klingenbergstraße 26
D-32758 Detmold
Germany

www.weidmueller.com

附件

通用订货数据

类型	VG M20-1/K68	版本
订货号	1772300000	VG K (标准塑料电缆接头), 电缆接头, 直, M 20, 10 mm, OD min. 6 - OD
GTIN (EAN)	4032248129966	max. 12 mm, IP54, IP66, IP67, IP68 - 5 bar (30分钟), 聚酰胺 6
数量	50 ST	

IP67 版本, 带/不带认证



魏德米勒不仅为多种应用供应多种电缆接头, 还提供多样化的接线盒。
黄铜、塑料和不锈钢制成的电缆接头符合最多样化的 IP 防护等级, 适合任何工业接线盒。
不同系列和应用的电缆接头通过了 VDE、UL、UR、cULus、DNV GL或EN 45545认证和测试。

通用订货数据

类型	VG M20-K67 6-12	版本
订货号	1909690000	VG K (标准塑料电缆接头), 电缆接头, 直, M 20, 10 mm, OD min. 6 - OD
GTIN (EAN)	4032248536610	max. 12 mm, 聚酰胺 6
数量	50 ST	

IP68 版本, 带螺旋抗扭结保护



魏德米勒不仅为多种应用供应多种电缆接头, 还提供多样化的接线盒。
黄铜、塑料和不锈钢制成的电缆接头符合最多样化的 IP 防护等级, 适合任何工业接线盒。
不同系列和应用的电缆接头通过了 VDE、UL、UR、cULus、DNV GL或EN 45545认证和测试。

通用订货数据

类型	VG M20-K68 SKS 10-14	版本
订货号	1776720000	VG K SZS (标准塑料电缆接头, 带抗扭结圈), 电缆接头, 直, M 20, 15 mm, OD min. 10 - OD max. 14 mm, 聚酰胺 6
GTIN (EAN)	4032248156146	
数量	25 ST	
类型	VG M20-K68 SKS 6-12	版本
订货号	1778860000	VG K SZS (标准塑料电缆接头, 带抗扭结圈), 电缆接头, 直, M 20, 11 mm, OD min. 6 - OD max. 12 mm, 聚酰胺 6
GTIN (EAN)	4032248161874	
数量	50 ST	

HDC 07A TOLU 1M20G

Weidmüller Interface GmbH & Co. KG
 Klingenbergstraße 26
 D-32758 Detmold
 Germany

附件

www.weidmueller.com

IP68 版本



魏德米勒不仅为多种应用供应多种电缆接头，还提供多样化的接线盒。
 黄铜、塑料和不锈钢制成的电缆接头符合最多样化的 IP 防护等级，适合任何工业接线盒。
 不同系列和应用的电缆接头通过了 VDE、UL、UR、cULus、DNV GL 或 EN 45545 认证和测试。

通用订货数据

类型	VG M20 - K 68	版本	
订货号	2811470000	VG K (标准塑料电缆接头), 电缆接头, 直, M 20, 10 mm, OD min. 10 -	
GTIN (EAN)	4064675292227	OD max. 14 mm, IP54, IP66, IP67, IP68 - 5 bar (30分钟), 聚酰胺 6	
数量	50 ST		