

HDC 32B TOLU 1M32G

Weidmüller Interface GmbH & Co. KG
 Klingenbergstraße 26
 D-32758 Detmold
 Germany

www.weidmueller.com



特制压铸合金和多层表面密封件为HDC外壳提供全面的保护。
 设计清晰的联锁系统采用不锈钢制成。保证更长的使用寿命和高度耐腐蚀和耐冲击性能。
 外壳的联锁系统提供安全保障。我们独有的专利保护的弹簧系统为外壳联锁提供紧密接合，防止意外打开。
 镭射标识使辨认更为简单快捷。每个外壳带有永久镭射标识，因此产品能快速被辨识并定位。
 魏德米勒RockStar® IP65 / NEMA型 4X 外壳 - IP65防护等级工业外壳的首选。

通用订货数据

版本	HDC - 外壳, 安装尺寸: 10, 防护等级: IP65, 插接状态下, 顶部进线, 插头外壳, 端部锁定, 普通高度, 标准, 电缆接头尺寸: M 32
订货号	1788450000
类型	HDC 32B TOLU 1M32G
GTIN (EAN)	403224820598 1
数量	1 items

HDC 32B TOLU 1M32G

Weidmüller Interface GmbH & Co. KG
Klingenbergstraße 26
D-32758 Detmold
Germany

www.weidmueller.com

技术数据

审批

MAMID 认证



ROHS 一致
UL File Number Search [UL 网站](#)
cURus 证书号 E92202

尺寸和重量

深	108.5 mm	深度 (英寸)	4.2716 inch
高度	79 mm	高度 (英寸)	3.1102 inch
宽度	82.5 mm	宽度 (英寸)	3.248 inch
净重	344.96 g		

温度

温度限值 -40 °C ... 125 °C

环保产品合规

RoHS 合规状态 合规, 无例外
REACH SVHC 不超过 0.1 wt% 的高度关注物质 (SVHC)

化学抵抗力	材料	丙酮
	化学抵抗力	有条件的耐受性
	材料	钻孔油
	化学抵抗力	有耐受性
	材料	柴油
	化学抵抗力	有耐受性
	材料	乙醇
	化学抵抗力	有耐受性
	材料	传动油
	化学抵抗力	有耐受性
	材料	液压油
	化学抵抗力	有耐受性
	材料	冷却剂
	化学抵抗力	有耐受性
	材料	石油挥发油
	化学抵抗力	有耐受性
	材料	汗液
	化学抵抗力	有耐受性
	材料	高级汽油
	化学抵抗力	有条件的耐受性
	材料	水
	化学抵抗力	有耐受性
	材料	紫外
	化学抵抗力	不稳定
	材料	臭氧
	化学抵抗力	不稳定

通用参数

表面处理 粉末涂层 防护等级 IP65, 插接状态下

HDC 32B TOLU 1M32G

Weidmüller Interface GmbH & Co. KG
 Klingenbergstraße 26
 D-32758 Detmold
 Germany

www.weidmueller.com

技术数据

尺寸大小

进线	带螺纹	外壳宽度 C	82.5 mm
外壳总长	94 mm	外壳高度 B	79 mm

运行

电缆接头尺寸	M 32	插头/插座/盖板	上部 插座
罩盖	无盖板	拧紧力矩	2 Nm
上方输入电缆数量	1	两侧输入电缆数量	0
外壳设计	顶部进线, 插头外壳	锁定系统设计	端部锁定, 普通高度
类型	标准	安装尺寸	10
进线	带螺纹	型号	插头
机罩设计	长托架	密封	无密封
螺纹 (内部)	M 32	颜色 (RAL)	RAL 7035
BG	10	适用于 ModuPlug®	是

分类

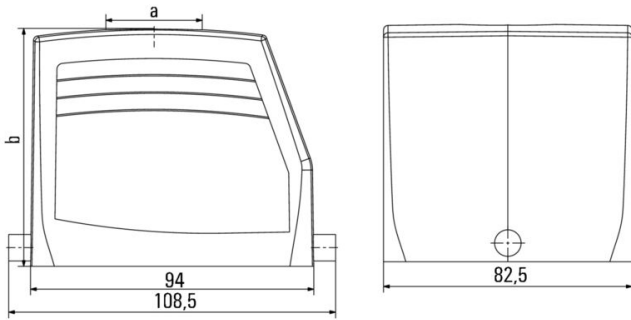
ETIM 8.0	EC000437	ETIM 9.0	EC000437
ETIM 10.0	EC000437	ECLASS 14.0	27-44-02-02
ECLASS 15.0	27-44-02-02		

HDC 32B TOLU 1M32G

Weidmüller Interface GmbH & Co. KG
Klingenbergstraße 26
D-32758 Detmold
Germany

图纸

www.weidmueller.com



HDC 32B TOLU 1M32G

Weidmüller Interface GmbH & Co. KG
Klingenbergstraße 26
D-32758 Detmold
Germany

www.weidmueller.com

附件

插座外壳



特制压铸合金和多层表面密封件为HDC外壳提供全面的保护。
设计清晰的联锁系统采用不锈钢制成。保证更长的使用寿命和高度耐腐蚀和耐冲击性能。
外壳的联锁系统提供安全保障。我们独有的专利保护的弹簧系统为外壳联锁提供紧密接合，防止意外打开。
镭射标识使辨认更为简单快捷。每个外壳带有永久镭射标识，因此产品能快速被辨识并定位。
魏德米勒RockStar® IP65 / NEMA型 4X 外壳 - IP65防护等级工业外壳的首选。

通用订货数据

类型	HDC 32B SLU 2M32G	版本
订货号	1788470000	HDC - 外壳, 安装尺寸: 10, 防护等级: IP65, 插接状态下, 插座外壳, 端部
GTIN (EAN)	4032248206001	锁定, 普通高度, 标准, 电缆接头尺寸: M 32
数量	1 ST	
类型	HDC 32B SDLU 2M32G	版本
订货号	1788490000	HDC - 外壳, 安装尺寸: 10, 防护等级: IP65, 插接状态下, 插座外壳, 端部
GTIN (EAN)	4032248206025	锁定, 普通高度, 标准, 带罩盖的, 电缆接头尺寸: M 32
数量	1 ST	
类型	HDC 32B SDLU 1M32G	版本
订货号	1902650000	HDC - 外壳, 安装尺寸: 10, 防护等级: IP65, 插接状态下, 插座外壳, 端部
GTIN (EAN)	4032248585656	锁定, 普通高度, 标准, 带罩盖的, 电缆接头尺寸: M 32
数量	1 ST	
类型	HDC 32B SLU 1M32G	版本
订货号	1902670000	HDC - 外壳, 安装尺寸: 10, 防护等级: IP65, 插接状态下, 插座外壳, 端部
GTIN (EAN)	4032248585663	锁定, 普通高度, 标准, 电缆接头尺寸: M 32
数量	1 ST	

穿体式插座外壳



特制压铸合金和多层表面密封件为HDC外壳提供全面的保护。
设计清晰的联锁系统采用不锈钢制成。保证更长的使用寿命和高度耐腐蚀和耐冲击性能。
外壳的联锁系统提供安全保障。我们独有的专利保护的弹簧系统为外壳联锁提供紧密接合，防止意外打开。
镭射标识使辨认更为简单快捷。每个外壳带有永久镭射标识，因此产品能快速被辨识并定位。
魏德米勒RockStar® IP65 / NEMA型 4X 外壳 - IP65防护等级工业外壳的首选。

通用订货数据

类型	HDC 32B ALU	版本
订货号	1219500000	HDC - 外壳, 安装尺寸: 10, 防护等级: IP65, 插接状态下, 穿体式插座外壳, 端部锁定, 普通高度, 标准, 电缆接头尺寸: none
GTIN (EAN)	4008190011826	
数量	1 ST	
类型	HDC 32B ADLU	版本
订货号	1219800000	HDC - 外壳, 安装尺寸: 10, 防护等级: IP65, 插接状态下, 穿体式插座外壳, 端部锁定, 普通高度, 标准, 带罩盖的, 电缆接头尺寸: none
GTIN (EAN)	4008190111090	
数量	1 ST	

HDC 32B TOLU 1M32G

Weidmüller Interface GmbH & Co. KG
Klingenbergstraße 26
D-32758 Detmold
Germany

附件

www.weidmueller.com

对接外壳



特制压铸合金和多层表面密封件为HDC外壳提供全面的保护。
设计清晰的联锁系统采用不锈钢制成。保证更长的使用寿命和高度耐腐蚀和耐冲击性能。
外壳的联锁系统提供安全保障。我们独有的专利保护的弹簧系统为外壳联锁提供紧密接合，防止意外打开。
镭射标识使辨认更为简单快捷。每个外壳带有永久镭射标识，因此产品能快速被辨识并定位。
魏德米勒RockStar® IP65 / NEMA型 4X 外壳 - IP65防护等级工业外壳的首选。

通用订货数据

类型	HDC 32B KLU 1M32G	版本
订货号	1788500000	HDC - 外壳, 安装尺寸: 10, 防护等级: IP65, 插接状态下, 耦合装置外壳,
GTIN (EAN)	4032248206032	端部锁定, 普通高度, 标准, 电缆接头尺寸: M 32
数量	1 ST	

IP68 版本



魏德米勒不仅为多种应用供应多种电缆接头，还提供多样化的接线盒。
黄铜、塑料和不锈钢制成的电缆接头符合最多样化的 IP 防护等级，适合任何工业接线盒。
不同系列和应用的电缆接头通过了 VDE、UL、UR、cULus、DNV GL或EN 45545认证和测试。

通用订货数据

类型	VG M32 - MS 68	版本
订货号	1772240000	VG MS (标准黄铜电缆接头), 电缆接头, 直, M 32, 9 mm, OD min. 13 -
GTIN (EAN)	4032248129898	OD max. 18 mm, IP54, IP66, IP67, IP68 - 5 bar (30分钟), IP69K, 黄铜
数量	10 ST	材质, 镀镍的
类型	VG M32 - K 68	版本
订货号	1772320000	VG K (标准塑料电缆接头), 电缆接头, 直, M 32, 15 mm, OD min. 18 -
GTIN (EAN)	4032248129980	OD max. 25 mm, IP54, IP66, IP67, IP68 - 5 bar (30分钟), 聚酰胺 6
数量	20 ST	