

## HDC 48B TOLU 1M50G

Weidmüller Interface GmbH & Co. KG  
Klingenbergstraße 26  
D-32758 Detmold  
Germany

www.weidmueller.com



特制压铸合金和多层表面密封件为HDC外壳提供全面的保护。

设计清晰的联锁系统采用不锈钢制成。保证更长的使用寿命和高度耐腐蚀和耐冲击性能。

外壳的联锁系统提供安全保障。我们独有的专利保护的弹簧系统为外壳联锁提供紧密接合，防止意外打开。

镭射标识使辨认更为简单快捷。每个外壳带有永久镭射标识，因此产品能快速被辨识并定位。

魏德米勒RockStar® IP65 / NEMA型 4X 外壳 - IP65防护等级工业外壳的首选。

## 通用订货数据

|            |   |
|------------|---|
| 版本         | HDC - 外壳, 安装尺寸: 12, 防护等级: IP65, 插接状态下, 顶部进线, 插头外壳, 端部锁定, 普通高度, 标准, 电缆接头尺寸: M 50 |
| 订货号        | <a href="#">1788330000</a>  |
| 类型         | HDC 48B TOLU 1M50G  |
| GTIN (EAN) | 4032248205868   |
| 数量         | 1 items   |

HDC 48B TOLU 1M50G

Weidmüller Interface GmbH & Co. KG  
Klingenbergstraße 26  
D-32758 Detmold  
Germany

www.weidmueller.com

技术数据

审批

MAMID 认证



ROHS 一致  
UL File Number Search [UL 网站](#)  
cURus 证书号 E92202

尺寸和重量

|    |        |         |             |
|----|--------|---------|-------------|
| 深  | 151 mm | 深度 (英寸) | 5.9449 inch |
| 高度 | 94 mm  | 高度 (英寸) | 3.7008 inch |
| 宽度 | 90 mm  | 宽度 (英寸) | 3.5433 inch |
| 净重 | 722 g  |         |             |

温度

温度限值 -40 °C ... 125 °C

环保产品合规

RoHS 合规状态 合规, 无例外  
REACH SVHC 不超过 0.1 wt% 的高度关注物质 (SVHC)

|       |       |         |
|-------|-------|---------|
| 化学抵抗力 | 材料    | 丙酮      |
|       | 化学抵抗力 | 有条件的耐受性 |
|       | 材料    | 钻孔油     |
|       | 化学抵抗力 | 有耐受性    |
|       | 材料    | 柴油      |
|       | 化学抵抗力 | 有耐受性    |
|       | 材料    | 乙醇      |
|       | 化学抵抗力 | 有耐受性    |
|       | 材料    | 传动油     |
|       | 化学抵抗力 | 有耐受性    |
|       | 材料    | 液压油     |
|       | 化学抵抗力 | 有耐受性    |
|       | 材料    | 冷却剂     |
|       | 化学抵抗力 | 有耐受性    |
|       | 材料    | 石油挥发油   |
|       | 化学抵抗力 | 有耐受性    |
|       | 材料    | 汗液      |
|       | 化学抵抗力 | 有耐受性    |
|       | 材料    | 高级汽油    |
|       | 化学抵抗力 | 有条件的耐受性 |
| 材料    | 水     |         |
| 化学抵抗力 | 有耐受性  |         |
| 材料    | 紫外    |         |
| 化学抵抗力 | 不稳定   |         |
| 材料    | 臭氧    |         |
| 化学抵抗力 | 不稳定   |         |

通用参数

|        |        |        |             |
|--------|--------|--------|-------------|
| 拧紧力矩   | 1.2 Nm | 外壳基本材料 | 铸铝          |
| 表面处理   | 粉末涂层   | 防护等级   | IP65, 插接状态下 |
| EMC 外壳 | 无      | 锁定元件材料 | 不锈钢         |

**HDC 48B TOLU 1M50G**

**Weidmüller Interface GmbH & Co. KG**  
 Klingenbergstraße 26  
 D-32758 Detmold  
 Germany

www.weidmueller.com

**技术数据**

**尺寸大小**

|      |        |        |       |
|------|--------|--------|-------|
| 进线   | 带螺纹    | 外壳宽度 C | 90 mm |
| 外壳总长 | 132 mm | 外壳高度 B | 94 mm |

**运行**

|          |            |               |            |
|----------|------------|---------------|------------|
| 电缆接头尺寸   | M 50       | 插头/插座/盖板      | 上部 插座      |
| 罩盖       | 无盖板        | 拧紧力矩          | 1.2 Nm     |
| 上方输入电缆数量 | 1          | 两侧输入电缆数量      | 0          |
| 外壳设计     | 顶部进线, 插头外壳 | 锁定系统设计        | 端部锁定, 普通高度 |
| 类型       | 标准         | 安装尺寸          | 12         |
| 进线       | 带螺纹        | 型号            | 插头         |
| 机罩设计     | 长托架        | 密封            | 无密封        |
| 螺纹 (内部)  | M 50       | 颜色 (RAL)      | RAL 7035   |
| BG       | 12         | 适用于 ModuPlug® | 是          |

**分类**

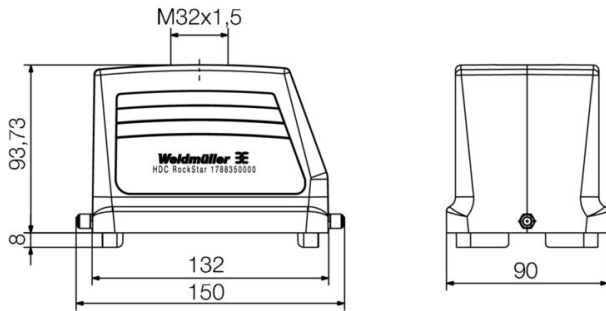
|             |             |             |             |
|-------------|-------------|-------------|-------------|
| ETIM 8.0    | EC000437    | ETIM 9.0    | EC000437    |
| ETIM 10.0   | EC000437    | ECLASS 14.0 | 27-44-02-02 |
| ECLASS 15.0 | 27-44-02-02 |             |             |

**HDC 48B TOLU 1M50G**

**Weidmüller Interface GmbH & Co. KG**  
Klingenbergstraße 26  
D-32758 Detmold  
Germany

图纸

[www.weidmueller.com](http://www.weidmueller.com)



HDC 48B TOLU 1M50G

Weidmüller Interface GmbH & Co. KG  
Klingenbergstraße 26  
D-32758 Detmold  
Germany

附件

www.weidmueller.com

插座外壳



特制压铸合金和多层表面密封件为HDC外壳提供全面的保护。  
设计清晰的联锁系统采用不锈钢制成。保证更长的使用寿命和高度耐腐蚀和耐冲击性能。  
外壳的联锁系统提供安全保障。我们独有的专利保护的弹簧系统为外壳联锁提供紧密接合，防止意外打开。  
镭射标识使辨认更为简单快捷。每个外壳带有永久镭射标识，因此产品能快速被辨识并定位。  
魏德米勒RockStar® IP65 / NEMA型 4X 外壳 - IP65防护等级工业外壳的首选。

通用订货数据

|            |                            |   |
|------------|----------------------------|---|
| 类型         | HDC 48B SLU 1PG29G         | 版本  |
| 订货号        | <a href="#">1651100000</a> | HDC - 外壳, 安装尺寸: 12, 防护等级: IP65, 插接状态下, 插座外壳, 端部 |
| GTIN (EAN) | 4008190299705              | 锁定, 普通高度, 标准, 电缆接头尺寸: PG 29                     |
| 数量         | 1 ST                       |   |
| 类型         | HDC 48B SDLU 2PG29G        | 版本  |
| 订货号        | <a href="#">1667560000</a> | HDC - 外壳, 安装尺寸: 12, 防护等级: IP65, 插接状态下, 插座外壳, 端部 |
| GTIN (EAN) | 4008190424763              | 锁定, 普通高度, 标准, 带罩盖的, 电缆接头尺寸: PG 29               |
| 数量         | 1 ST                       |   |
| 类型         | HDC 48B SLU 2M40G          | 版本  |
| 订货号        | <a href="#">1788360000</a> | HDC - 外壳, 安装尺寸: 12, 防护等级: IP65, 插接状态下, 插座外壳, 端部 |
| GTIN (EAN) | 4032248205899              | 锁定, 普通高度, 标准, 电缆接头尺寸: M 40                      |
| 数量         | 1 ST                       |   |
| 类型         | HDC 48B SLU 2M32G          | 版本  |
| 订货号        | <a href="#">1788370000</a> | HDC - 外壳, 安装尺寸: 12, 防护等级: IP65, 插接状态下, 插座外壳, 端部 |
| GTIN (EAN) | 4032248205905              | 锁定, 普通高度, 标准, 电缆接头尺寸: M 32                      |
| 数量         | 1 ST                       |   |
| 类型         | HDC 48B SDLU 2M32G         | 版本  |
| 订货号        | <a href="#">1788390000</a> | HDC - 外壳, 安装尺寸: 12, 防护等级: IP65, 插接状态下, 插座外壳, 端部 |
| GTIN (EAN) | 4032248205929              | 锁定, 普通高度, 标准, 带罩盖的, 电缆接头尺寸: M 32                |
| 数量         | 1 ST                       |   |
| 类型         | HDC 48B SDLU 1PG29G        | 版本  |
| 订货号        | <a href="#">1799810000</a> | HDC - 外壳, 安装尺寸: 12, 防护等级: IP65, 插接状态下, 插座外壳, 端部 |
| GTIN (EAN) | 4032248247035              | 锁定, 普通高度, 标准, 带罩盖的, 电缆接头尺寸: PG 29               |
| 数量         | 1 ST                       |   |
| 类型         | HDC 48B SDLU 1M32G         | 版本  |
| 订货号        | <a href="#">1904150000</a> | HDC - 外壳, 安装尺寸: 12, 防护等级: IP65, 插接状态下, 插座外壳, 端部 |
| GTIN (EAN) | 4032248585700              | 锁定, 普通高度, 标准, 带罩盖的, 电缆接头尺寸: M 32                |
| 数量         | 1 ST                       |   |
| 类型         | HDC 48B SLU 1M32G          | 版本  |
| 订货号        | <a href="#">1904190000</a> | HDC - 外壳, 安装尺寸: 12, 防护等级: IP65, 插接状态下, 插座外壳, 端部 |
| GTIN (EAN) | 4032248585779              | 锁定, 普通高度, 标准, 电缆接头尺寸: M 32                      |
| 数量         | 1 ST                       |   |
| 类型         | HDC 48B SDLU 2M40G         | 版本  |
| 订货号        | <a href="#">1983500000</a> | HDC - 外壳, 安装尺寸: 12, 防护等级: IP65, 插接状态下, 插座外壳, 端部 |
| GTIN (EAN) | 4032248687787              | 锁定, 普通高度, 标准, 带罩盖的, 电缆接头尺寸: M 40                |
| 数量         | 1 ST                       |   |
| 类型         | HDC 48B SDLU 2M50G         | 版本  |
| 订货号        | <a href="#">1983510000</a> | HDC - 外壳, 安装尺寸: 12, 防护等级: IP65, 插接状态下, 插座外壳, 端部 |
| GTIN (EAN) | 4032248687770              | 锁定, 普通高度, 标准, 带罩盖的, 电缆接头尺寸: M 50                |
| 数量         | 1 ST                       |   |

HDC 48B TOLU 1M50G

Weidmüller Interface GmbH & Co. KG  
 Klingenbergstraße 26  
 D-32758 Detmold  
 Germany

www.weidmueller.com

附件

穿体式插座外壳



特制压铸合金和多层表面密封件为HDC外壳提供全面的保护。  
 设计清晰的联锁系统采用不锈钢制成。保证更长的使用寿命和高度耐腐蚀和耐冲击性能。  
 外壳的联锁系统提供安全保障。我们独有的专利保护的弹簧系统为外壳联锁提供紧密接合，防止意外打开。  
 镭射标识使辨认更为简单快捷。每个外壳带有永久镭射标识，因此产品能快速被辨识并定位。  
 魏德米勒RockStar® IP65 / NEMA型 4X 外壳 - IP65防护等级工业外壳的首选。

通用订货数据

|            |                            |  |
|------------|----------------------------|--|
| 类型         | HDC 48B ADLU               | 版本   |
| 订货号        | <a href="#">1222900000</a> | HDC - 外壳, 安装尺寸: 12, 防护等级: IP65, 插接状态下, 穿体式插座外壳, 端部锁定, 普通高度, 标准, 带罩盖的 |
| GTIN (EAN) | 4008190138004              |  |
| 数量         | 1 ST                       |  |
| 类型         | HDC 48B ALU                | 版本   |
| 订货号        | <a href="#">1295600000</a> | HDC - 外壳, 安装尺寸: 12, 防护等级: IP65, 插接状态下, 穿体式插座外壳, 端部锁定, 普通高度, 标准, 无顶盖的 |
| GTIN (EAN) | 4050118092066              |  |
| 数量         | 1 ST                       |  |