

SAIEND PB M12 4P B-COD

Weidmüller Interface GmbH & Co. KG
Klingenbergstraße 26
D-32758 Detmold
Germany

www.weidmueller.com



魏德米勒提供一系列用于传感器-执行器电缆接线的工具及附件。

通用订货数据

版本	受保护组件, SAI有源, 附件, 传感器/执行器接插件
订货号	1784770000
类型	SAIEND PB M12 4P B-COD
GTIN (EAN)	4032248191857
数量	1 items
交货状态	已取消
有效期	2025-11-29T00:00:00+01:00

SAIEND PB M12 4P B-COD

Weidmüller Interface GmbH & Co. KG
Klingenbergstraße 26
D-32758 Detmold
Germany

www.weidmueller.com

技术数据

审批

MAMID 认证



ROHS

一致

尺寸和重量

净重

8.8 g

温度

存储温度

工作温度

-25 °C...85 °C

环保产品合规

RoHS 合规状态

合规, 有例外

RoHS 豁免 (如适用/已知)

6c

REACH SVHC

Lead 7439-92-1

SCIP

1c533b66-fcff-4da5-b89f-fd55fbf5cb55

电缆技术参数

回路数

4

基本技术信息

联接螺纹

M12

类型

针式 直

防护等级

IP67

插拔次数

≥ 100

污染等级

3

分类

ETIM 8.0

EC000448

ETIM 9.0

EC000448

ETIM 10.0

EC000448

ECLASS 14.0

19-07-04-03

ECLASS 15.0

19-07-04-03

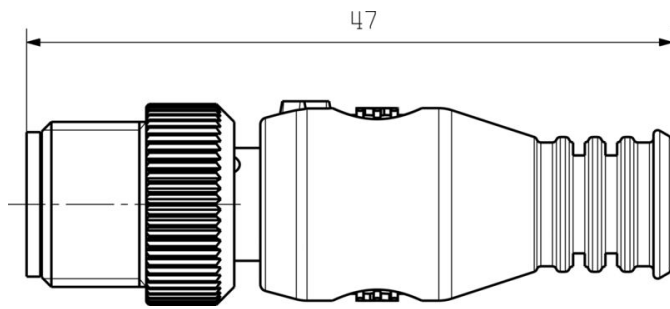
SAIEND PB M12 4P B-COD

Weidmüller Interface GmbH & Co. KG
Klingenbergstraße 26
D-32758 Detmold
Germany

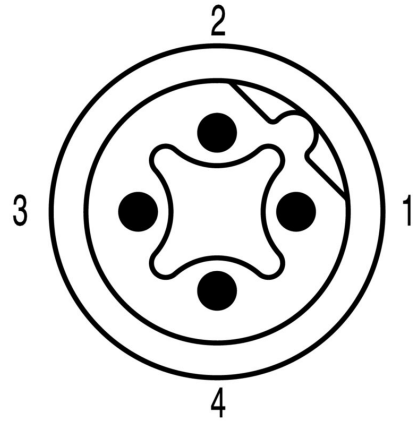
www.weidmueller.com

图纸

尺寸图



插针分配方案



接线图

