

## ZDU 1.5 OR

Weidmüller Interface GmbH &amp; Co. KG

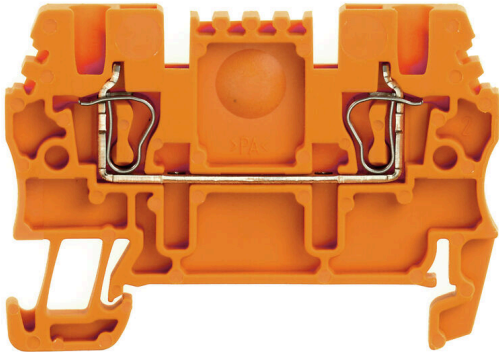
Klingenbergstraße 26

D-32758 Detmold

Germany

www.weidmueller.com

## 产品图片



电力、信号和数据的传输是电气工程设计和机柜装配过程中的传统需求。绝缘材料、联接系统和接线端子的设计方式是能够帮助产品实现差异化的特性。直通端子适用于组合和/或联接起一个或多个导线。它们具有电位相同或相互隔离的单层或多层形式。

## 通用订货数据

版本	直通型接线端子, 弹片联接, 1.5 mm <sup>2</sup> , 500 V, 17.5 A, 橙色
订货号	<a href="#">1775500000</a>
类型	ZDU 1.5 OR
GTIN (EAN)	4032248181483
数量	100 items

## 技术数据

## 审批

MAMID 认证



ROHS	一致
UL File Number Search	<a href="#">UL 网站</a>
cURus 证书号	E60693
cURusEX 证书号	E184763

## 尺寸和重量

深	36.5 mm	深度 (英寸)	1.437 inch
深度 (含 DIN 导轨)	37 mm	高度	51.5 mm
高度 (英寸)	2.0276 inch	宽度	3.5 mm
宽度 (英寸)	0.1378 inch	净重	4.05 g

## 温度

存储温度	-25 °C...55 °C	环境温度	-50 °C...75 °C
最小持续工作温度	-50 °C	最大持续工作温度	120 °C

## 环保产品合规

RoHS 合规状态	合规, 无例外
REACH SVHC	不超过 0.1 wt% 的高度关注物质 (SVHC)

## 额定数据IECEX/ATEX

ATEX 证书号	DEMKO15ATEX1467U	IECEX 证书号	IECEXULD15.0008U
最大电压 (欧洲防爆标准ATEX)	550 A	电流 (ATEX)	17 A
导线最大压接面积(ATEX)	1.5 mm <sup>2</sup>	最大电压 (国际电工委员会IECEX)	550 V
电流 (IECEX)	17 A	导线最大压接面积 (IECEX)	1.5 mm <sup>2</sup>
EN 60079-7 标识	Ex eb II C Gb	Ex 2014/34/EU 标签	II 2 G D

## 其它技术参数

开放端	右方	相同端子的数量	1
防爆版	是	安装方式	直接卡在导轨上

## 可压接导线 (其它联接)

其他联接方式的接口类型	弹片联接
-------------	------

## 可压接导线 (额定联接)

测量规 按照 60 947-1 标准	B1	导线最大压接面积 AWG	AWG 16
连接方向	上方	剥线长度	10 mm
联接类型	弹片联接	联接点数量	2
压接范围, 最大	1.5 mm <sup>2</sup>	压接范围, 最小	0.05 mm <sup>2</sup>

### 技术数据

螺丝刀口尺寸	0.4 x 2.0 mm	导线最小压接面积 AWG	AWG 16
导线连接截面积, 多股细导线, 带管状端头 DIN 46228/4, 最大	1 mm <sup>2</sup>	导线连接截面积, 多股细导线, 带管状端头 DIN 46228/4, 最小	0.05 mm <sup>2</sup>
导线连接截面积, 多股细导线, 带管状端头 DIN 46228/1, 最大	1.5 mm <sup>2</sup>	导线连接截面积, 多股细导线, 带管状端头 DIN 46228/1, 最小	0.05 mm <sup>2</sup>
最大压接面积 软导线	1.5 mm <sup>2</sup>	最小多股导线接线截面积	0.05 mm <sup>2</sup>
接线截面积, 多股线, 最大	1.5 mm <sup>2</sup>	接线截面积, 多股线, 最小	0.05 mm <sup>2</sup>
双线管状端头 最大导线横截面	0.75 mm <sup>2</sup>	双线管状端头 最小导线横截面	0.5 mm <sup>2</sup>
导线连接截面积, 单股硬导线, 最大	1.5 mm <sup>2</sup>	导线连接截面积, 单股硬导线, 最小	0.05 mm <sup>2</sup>
接线截面积, 多股细导线, 最小	0.05 mm <sup>2</sup>		

### 材料参数

基础材料	Wemid	颜色编码	橙色
阻燃等级符合 UL 94	V-0		

### 系统特征值

类型	弹片连接, 用于插入式横联件, 单侧开放	必须的端板	是
电位数量	1	层数	1
每层压接点数量	2	每层电位点数量	1
层, 内部桥接	无	PE联接	无
安装导轨已装备	TS 35		

### 通用的

导线最大压接面积 AWG	AWG 16	导线最小压接面积 AWG	AWG 16
标准	IEC 60947-7-1	安装导轨已装备	TS 35

### 额定数据

额定横截面	1.5 mm <sup>2</sup>	额定电压	500 V
额定直流电压	500 V	额定电流	17.5 A
最大电流	17.5 A	标准	IEC 60947-7-1
体积电阻率符合 IEC 60947-7-x 标准	1.83 mΩ	额定浪涌电压	6 kV
功率损耗符合 IEC 60947-7-x	0.56 W	污染等级	3

### 额定数据 (CSA)

导线最大压接面积(CSA)	14 AWG	电压大小 C (CSA)	300 V
电流大小 C (CSA)	20 A	CSA 认证号	200039-1152892
最小导线横截面 (CSA)	26 AWG		

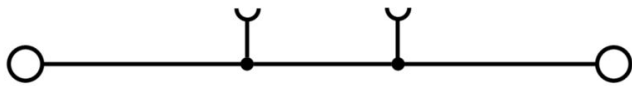
### 额定数据 (UL)

cURus 证书号	E60693		
-----------	--------	--	--

### 分类

ETIM 8.0	EC000897	ETIM 9.0	EC000897
ETIM 10.0	EC000897	ECLASS 14.0	27-25-01-01
ECLASS 15.0	27-25-01-01		

图纸



附件

横联接



附近接线端子通过横联件实现电位分配或倍增。可轻松避免额外的接线工作。即使电极破损，仍能保证接线端子的接触可靠性。魏德米勒产品组合中有适合模块化接线端子的可插拔、可拧紧横联系统。

通用订货数据

类型	ZQV 1.5/2	版本
订货号	<a href="#">1776120000</a>	附件, 横联, 17.5 A
GTIN (EAN)	4032248200139	
数量	60 ST	
类型	ZQV 1.5/3	版本
订货号	<a href="#">1776130000</a>	附件, 横联, 17.5 A
GTIN (EAN)	4032248200153	
数量	60 ST	
类型	ZQV 1.5/4	版本
订货号	<a href="#">1776140000</a>	附件, 横联, 17.5 A
GTIN (EAN)	4032248200160	
数量	60 ST	
类型	ZQV 1.5/5	版本
订货号	<a href="#">1776150000</a>	附件, 横联, 17.5 A
GTIN (EAN)	4032248236336	
数量	20 ST	
类型	ZQV 1.5/10	版本
订货号	<a href="#">1776200000</a>	附件, 横联, 17.5 A
GTIN (EAN)	4032248200177	
数量	20 ST	

端板和隔板



分隔板与端板是接线端子的必要附件。分隔板可实现不同电位和功能组的光学与电气隔离，提升安全性并确保控制柜内部结构清晰明了。端板用于封闭接线端子排的侧面，防止接触带电部件，同时确保整体结构整洁稳固。这两类组件均与魏德米勒相应的接线端子产品系列精确匹配，有助于实现安全、合规且专业的接线。

通用订货数据

类型	ZAP/TW ZDU1.5/2AN	版本
订货号	<a href="#">1776030000</a>	Z系列, 端板, 隔板
GTIN (EAN)	4032248188116	
数量	20 ST	

## ZDU 1.5 OR

**Weidmüller Interface GmbH & Co. KG**  
 Klingenbergstraße 26  
 D-32758 Detmold  
 Germany

www.weidmueller.com

### 附件

类型	ZAP/TW ZDU1.5/2AN BL	版本
订货号	<a href="#">1776040000</a>	Z系列, 端板, 隔板
GTIN (EAN)	4032248188123	
数量	20 ST	
类型	ZAP/TW ZDU1.5/2AN OR	版本
订货号	<a href="#">1776050000</a>	Z系列, 端板, 隔板
GTIN (EAN)	4032248188130	
数量	20 ST	

### 尾架



为了确保能安全可靠地安装在导轨上, 避免打滑, 魏德米勒产品系列还提供了固定块。可以提供带螺钉和无螺钉的规格。固定块还可用来标记。还配有测试架。

### 通用订货数据

类型	EW 35	版本
订货号	<a href="#">0383560000</a>	固定器, 米色, TS 35, V-2, Wemid, 宽度: 8.5 mm, 100 °C
GTIN (EAN)	4008190181314	
数量	50 ST	
类型	EW 35 GR 7032	版本
订货号	<a href="#">0383530000</a>	固定器, 灰色, TS 35, V-0, Wemid, 宽度: 9 mm, 120 °C
GTIN (EAN)	4008190027322	
数量	50 ST	
类型	EW 35/SCHA/M3	版本
订货号	<a href="#">0258660000</a>	固定器, 米色, TS 35, V-2, Wemid, 宽度: 16.5 mm, 100 °C
GTIN (EAN)	4008190033477	
数量	20 ST	
类型	WEW 35/1	版本
订货号	<a href="#">1059000000</a>	固定器, 深褐, TS 35, V-2, Wemid, 宽度: 12 mm, 100 °C
GTIN (EAN)	4008190172282	
数量	50 ST	
类型	WEW 35/2	版本
订货号	<a href="#">1061200000</a>	固定器, 深褐, TS 35, HB, Wemid, 宽度: 8 mm, 100 °C
GTIN (EAN)	4008190030230	
数量	50 ST	
类型	ZEW 35	版本
订货号	<a href="#">9540000000</a>	固定器, 深褐, TS 35, V-2, Wemid, 宽度: 6 mm, 100 °C
GTIN (EAN)	4008190956264	
数量	20 ST	
类型	ZEW 35/2	版本
订货号	<a href="#">8630740000</a>	固定器, 深褐, TS 35, V-2, Wemid, 宽度: 8 mm, 100 °C
GTIN (EAN)	4032248348916	
数量	20 ST	

## ZDU 1.5 OR

**Weidmüller Interface GmbH & Co. KG**  
 Klingenbergstraße 26  
 D-32758 Detmold  
 Germany

www.weidmueller.com

## 附件

### 测试适配器和测试插座



测试适配器和测试插头用于接线端子和测试设备之间进行电气连接。通过这种方式，就可以建立有线电气接触，并且可以轻松进行测量。

#### 通用订货数据

类型	ZTA 5	版本
订货号	<a href="#">1776210000</a>	附件, 测试用适配器, 13.5 A
GTIN (EAN)	4032248190676	
数量	25 ST	
类型	ZTA 5/ZA	版本
订货号	<a href="#">1776220000</a>	附件, 测试用适配器, 13.5 A
GTIN (EAN)	4032248190683	
数量	25 ST	

### 转接套



使用锥套，简化了小横截面导线的联接。导线可以安全插入联接点，不会磨损绞线。锥套可以将导线居中在接入点。

#### 通用订货数据

类型	ZRH 1.5S/1	版本
订货号	<a href="#">1781950000</a>	附件, 锥套
GTIN (EAN)	4032248199525	
数量	500 ST	

### 警告盖板



带闪电符号的警告盖板让人与机器更加安全。这种盖板用在必须在应用内指明外部电压的场所。

## ZDU 1.5 OR

**Weidmüller Interface GmbH & Co. KG**  
 Klingenbergstraße 26  
 D-32758 Detmold  
 Germany

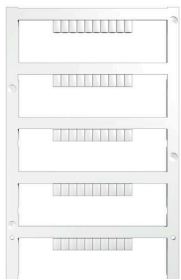
www.weidmueller.com

## 附件

### 通用订货数据

类型	ZAD 7/4	版本
订货号	<a href="#">1781940000</a>	Z系列, 盖板
GTIN (EAN)	4032248193431	
数量	20 ST	

### 空白



Dekafix (DEK) 标记号是通用标记号, 适合所有导线、接插件和电子产品装配。这种标记号适用于标记字数少的情况, 并且含有多种预印制的标记号。

使用成条的标记号, 一步完成快速安装。高对比度的打印清晰可见, 并有多种宽度可选。

- 打印好的标记号选择多
- 标记条可迅速安装
- 适用于所有魏德米勒接插件
- 可提供空白 MultiCard 标记号或标准印制标记号针对定制打印: 请根据您的标签技术规范, 向我们发送一个我们标签制作软件 M-Print PRO 的文件, 或使用 M-Print PRO 在线版 (无需安装)。

### 通用订货数据

类型	DEK 5/3.5 MC NE WS	版本
订货号	<a href="#">1755270000</a>	Dekafix, 端子标记, 5 x 3.5 mm, 间距 P (单位: mm) : 3.50
GTIN (EAN)	4032248017348	Weidmueller, 白色
数量	500 ST	
类型	WS 12/3.5 MC NE WS	版本
订货号	<a href="#">1778270000</a>	WS, 端子标记, 12 x 3.5 mm, 间距 P (单位: mm) : 3.50
GTIN (EAN)	4032248161041	Weidmueller, Allen-Bradley, 白色
数量	600 ST	

### 标识牌支架



标识牌支架允许以 5 或 5.1 mm 的节距额外安装标准标识牌。倾斜支架可以选择性地卡扣在一起, 并可以安装在 Klippon® Connect 模块化端子排的所有标准标记通道中。匹配的标识牌类型可以在指派标记支架的相应附件下方找到。

### 通用订货数据

类型	BZT 1 WS 10/5	版本
订货号	<a href="#">1805490000</a>	附件, 标记号托架
GTIN (EAN)	4032248270231	
数量	100 ST	
类型	BZT 2 WS 10/5	版本
订货号	<a href="#">1805480000</a>	附件, 标记号托架
GTIN (EAN)	4032248270224	
数量	100 ST	

ZDU 1.5 OR

Weidmüller Interface GmbH & Co. KG  
Klingenbergstraße 26  
D-32758 Detmold  
Germany

www.weidmueller.com

附件

类型	BZT 1 ZA WS 10/5	版本
订货号	<a href="#">1805520000</a>	附件, 标记号托架
GTIN (EAN)	4032248270248	
数量	100 ST	

DEK 5/3.5



WS/ DEK

MultiMark端子标识牌采用由两种成分构成的创新复合材料。标识牌底座的设计使其能牢固卡插入接插件。标识牌的表面具有弹性，易于安装。特制冲孔材料允许安装扎带延伸，适应因不同尺寸部件联用而增加的空间需要，尤其是在使用较长的接线端子时。另一优势：表面材料的印刷效果出色，保证标签耐用耐磨。采用300 dpi打印分辨率，标记文字清晰可辨。

MultiMark 的优势

- 与魏德米勒模块式接线端子兼容
- 安装牢固，印迹常保清晰
- 带状连续标签节省安装时间
- 得益于创新的复合材料，易于安装
- 标签区域大，优化清晰度
- 独立于生产厂家，因此具备高度的灵活性

通用订货数据

类型	DEK 5/3.5 MM WS	版本
订货号	<a href="#">2007100000</a>	Dekafix, 端子标记, 5 x 3.5 mm, Weidmueller, 白色
GTIN (EAN)	4050118391992	
数量	1000 ST	

WS 12/3.5



WS/ DEK

MultiMark端子标识牌采用由两种成分构成的创新复合材料。标识牌底座的设计使其能牢固卡插入接插件。标识牌的表面具有弹性，易于安装。特制冲孔材料允许安装扎带延伸，适应因不同尺寸部件联用而增加的空间需要，尤其是在使用较长的接线端子时。另一优势：表面材料的印刷效果出色，保证标签耐用耐磨。采用300 dpi打印分辨率，标记文字清晰可辨。

MultiMark 的优势

- 与魏德米勒模块式接线端子兼容
- 安装牢固，印迹常保清晰
- 带状连续标签节省安装时间
- 得益于创新的复合材料，易于安装
- 标签区域大，优化清晰度
- 独立于生产厂家，因此具备高度的灵活性

通用订货数据

类型	WS 12/3.5 MM WS	版本
订货号	<a href="#">2007180000</a>	WS, 端子标记, 12 x 3.5 mm, Weidmueller, 白色
GTIN (EAN)	4050118392203	
数量	1000 ST	

### 附件

#### 开槽螺丝刀



带圆形槽刀的一字螺丝刀, SD DIN 5265, ISO 2380/2, 符合 DIN 5264 标准, ISO 2380/1, 尖端为铬材料, SoftFinish 把手

#### 通用订货数据

类型	SDS 0.4X2.0X60	版本	
订货号	<a href="#">2749260000</a>	螺丝刀, 刀片宽度(B): 2 mm, 刀片长度: 60 mm, 刀片厚度 (A): 0.4 mm	
GTIN (EAN)	4050118895537		
数量	1 ST		