

RF 180 GR

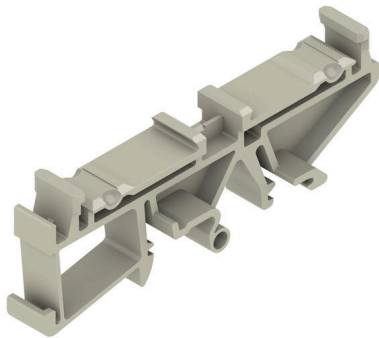
Weidmüller Interface GmbH & Co. KG

Klingenbergstraße 26

D-32758 Detmold

Germany

www.weidmueller.com



RS 100 型材既支持 DIN 导轨安装，也支持墙壁安装，可根据您的安装需求提供灵活的解决方案。这种多功能性使其便于集成到不同的环境和应用中。外壳适用于欧卡 (Eurocard) 印刷电路板标准。

型材可按尺寸进行切割，因此可以精确地满足您的特定要求。对于特别重的组件，可以使用额外的锁脚来提升稳定性，从而提升安装的安全性。

另一个实用特性是可以使用盖板型材来保护大型组件。

通用订货数据

| | |
|------------|---|
| 版本 | 固定夹脚, RS 80, RS 90, RS 100 卵石灰, 用于 RS80/90/100 的固定夹脚, 宽度: 17.5 mm |
| 订货号 | 1773400000 |
| 类型 | RF 180 GR |
| GTIN (EAN) | 4032248140602 |
| 数量 | 20 items |

审批

| | |
|------|----|
| ROHS | 一致 |
|------|----|

尺寸和重量

| | | | |
|----|---------|---------|-------------|
| 深 | 26.6 mm | 深度 (英寸) | 1.0472 inch |
| 高度 | 79.2 mm | 高度 (英寸) | 3.1181 inch |
| 宽度 | 17.5 mm | 宽度 (英寸) | 0.689 inch |
| 净重 | 6.15 g | | |

温度

| | |
|--------|--------------|
| 工作温度范围 | -50...100 °C |
|--------|--------------|

环保产品合规

| | |
|------------|----------------------------|
| RoHS 合规状态 | 合规, 无例外 |
| REACH SVHC | 不超过 0.1 wt% 的高度关注物质 (SVHC) |

材料数据

| | | | |
|--------------|------|------|-------|
| 阻燃等级符合 UL 94 | V-2 | 绝缘材料 | PA 66 |
| 表面处理 | 未处理的 | 基础材料 | PA 66 |

常规数据

| | | | |
|---------|--------------|----------|------------|
| 颜色编码 | 卵石灰 | 防护等级 | IP20, IP00 |
| 安装导轨已装备 | TS 32, TS 35 | 比色表 (相似) | RAL 7032 |
| 密封选项 | 无 | | |

分类

| | | | |
|-------------|-------------|-------------|-------------|
| ETIM 8.0 | EC002779 | ETIM 9.0 | EC002779 |
| ETIM 10.0 | EC002779 | ECLASS 14.0 | 27-19-06-05 |
| ECLASS 15.0 | 27-19-06-05 | | |