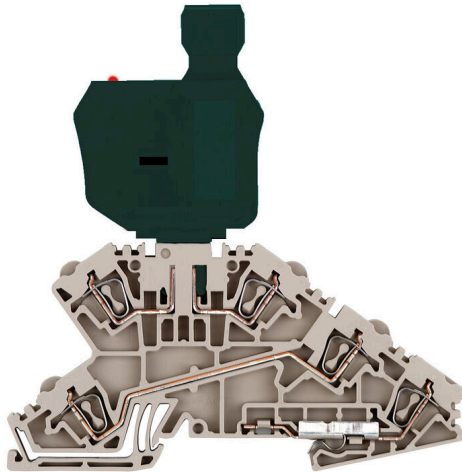


ZDL 2.5/SI/DU/PE LD150V

Weidmüller Interface GmbH & Co. KG
Klingenbergstraße 26
D-32758 Detmold
Germany

www.weidmueller.com

产品图片



楼宇安装布线

针对楼宇安装，我们提供一套完整的系统，其核心为10×3铜导轨，还包括完美协调一致的各类组件：安装接线端子、中线接线端子、分线端子以及大量的附件，例如汇流排和汇流排支架。

通用订货数据

版本	Z系列, 熔断器型接线端子, 额定横截面: 2.5 mm ² , 弹片联接, 深褐
订货号	1763210000
类型	ZDL 2.5/SI/DU/PE LD150V
GTIN (EAN)	4032248109302
数量	25 items
交货状态	已取消
有效期	2023-03-31T00:00:00+02:00
替代产品	AITB 2.5 LDT-L-PE W/O DTLV

ZDL 2.5/SI/DU/PE LD150V

Weidmüller Interface GmbH & Co. KG
Klingenbergstraße 26
D-32758 Detmold
Germany

www.weidmueller.com

技术数据

审批

MAMID 认证



ROHS 一致
UL File Number Search [UL 网站](#)
UR 证书号 E60693

尺寸和重量

深	98 mm	深度 (英寸)	3.8583 inch
高度	95 mm	高度 (英寸)	3.7401 inch
宽度	5.1 mm	宽度 (英寸)	0.2008 inch
净重	22.96 g		

温度

存储温度	-25 °C...55 °C	环境温度	-5 °C...40 °C
最小持续工作温度	-50	最大持续工作温度	120

环保产品合规

RoHS 合规状态 合规, 有例外
RoHS 豁免 (如适用/已知) 7cl
REACH SVHC 不超过 0.1 wt% 的高度关注物质 (SVHC)

其它技术参数

开放端	右方	相同端子的数量	1
防爆版	不	安装方式	直接卡在导轨上

可压接导线 (其它联接)

软导线的最大压接面积, 带塑料套的管状 2.5 mm²
端头 (DIN 46228/1) 其他联接方式

可压接导线 (额定联接)

测量规 按照 60 947-1 标准	A3	导线最大压接面积 AWG	AWG 12
连接方向	倾斜的	剥线长度	10 mm
联接类型	弹片联接	联接点数量	5
压接范围, 最大	4 mm ²	压接范围, 最小	0.13 mm ²
螺丝刀口尺寸	0.6 x 3.5 mm	导线最小压接面积 AWG	AWG 26
导线连接截面积, 多股细导线, 带管状端头 DIN 46228/4, 最大	2.5 mm ²	导线连接截面积, 多股细导线, 带管状端头 DIN 46228/4, 最小	0.5 mm ²
导线连接截面积, 多股细导线, 带管状端头 DIN 46228/1, 最大	2.5 mm ²	导线连接截面积, 多股细导线, 带管状端头 DIN 46228/1, 最小	0.5 mm ²
最大压接面积 软导线	4 mm ²	最小多股导线接线截面积	0.5 mm ²
导线连接截面积, 单股硬导线, 最大	4 mm ²	导线连接截面积, 单股硬导线, 最小	0.5 mm ²

材料参数

基础材料	Wemid	颜色编码	深褐
阻燃等级符合 UL 94	V-0		

ZDL 2.5/SI/DU/PE LD150V

Weidmüller Interface GmbH & Co. KG
Klingenbergstraße 26
D-32758 Detmold
Germany

www.weidmueller.com

技术数据

系统特征值

类型	弹片连接, 熔丝盒, 带 PE 连接, 带 LED, 用于插入式横联件, 单侧开放	必须的端板	是
电位数量	2	层数	2
每层压接点数量	2	每层电位点数量	1
层, 内部桥接	无	PE 联接	是
安装导轨已装备	TS 35	N 功能	无
PE 功能	是	PEN 功能	无

通用的

导线最大压接面积 AWG	AWG 12	导线最小压接面积 AWG	AWG 26
标准	IEC 60947-7-3	安装导轨已装备	TS 35

额定数据

额定横截面	2.5 mm ²	额定电压	150 V
相邻端子的额定电压	400 V	额定直流电压	150 V
额定电流	6.3 A	最大电流	6.3 A
标准	IEC 60947-7-3	体积电阻率符合 IEC 60947-7-x 标准	1.33 mΩ
额定浪涌电压	6 kV	功率损耗符合 IEC 60947-7-x	0.77 W
污染等级	3		

额定数据 (CSA)

导线最大压接面积(CSA)	12 AWG	CSA 认证号	154685-1142891
最小导线横截面积 (CSA)	26 AWG		

额定数据 (UL)

最大导线尺寸 工厂接线 (UR)	12 AWG	最小导线尺寸 工厂接线 (UR)	26 AWG
UR 证书号	E60693	最小导线尺寸 现场接线 (UR)	26 AWG
最大导线尺寸 现场接线 (UR)	12 AWG		

分类

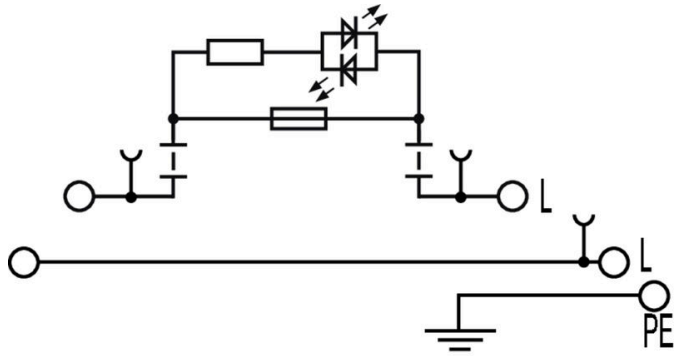
ETIM 8.0	EC000899	ETIM 9.0	EC000899
ETIM 10.0	EC000899	ECLASS 14.0	27-25-01-13
ECLASS 15.0	27-25-01-13		

ZDL 2.5/SI/DU/PE LD150V

Weidmüller Interface GmbH & Co. KG
Klingenbergstraße 26
D-32758 Detmold
Germany

图纸

www.weidmueller.com



附件

横联接



附近接线端子通过横联件实现电位分配或倍增。可轻松避免额外的接线工作。即使电极破损，仍能保证接线端子的接触可靠性。魏德米勒产品组合中有适合模块化接线端子的可插拔、可拧紧横联系统。

通用订货数据

类型	ZQV 2.5N/2 GE	版本
订货号	1693800000	W系列, 横联, 24 A
GTIN (EAN)	4008190883621	
数量	60 ST	
类型	ZQV 2.5N/3 GE	版本
订货号	1693810000	W系列, 横联, 24 A
GTIN (EAN)	4008190883645	
数量	60 ST	
类型	ZQV 2.5N/4 GE	版本
订货号	1693820000	W系列, 横联, 24 A
GTIN (EAN)	4008190883652	
数量	60 ST	
类型	ZQV 2.5N/5 GE	版本
订货号	1693830000	W系列, 横联, 24 A
GTIN (EAN)	4008190883669	
数量	20 ST	
类型	ZQV 2.5N/6 GE	版本
订货号	1693840000	W系列, 横联, 24 A
GTIN (EAN)	4008190883676	
数量	20 ST	
类型	ZQV 2.5N/7 GE	版本
订货号	1693850000	W系列, 横联, 24 A
GTIN (EAN)	4008190883683	
数量	20 ST	
类型	ZQV 2.5N/8 GE	版本
订货号	1693860000	W系列, 横联, 24 A
GTIN (EAN)	4008190883690	
数量	20 ST	
类型	ZQV 2.5N/9 GE	版本
订货号	1693870000	W系列, 横联, 24 A
GTIN (EAN)	4008190883706	
数量	20 ST	
类型	ZQV 2.5N/10 GE	版本
订货号	1693880000	W系列, 横联, 24 A
GTIN (EAN)	4008190883720	
数量	20 ST	
类型	ZQV 2.5N/20 GE	版本
订货号	1909000000	W系列, 横联, 24 A
GTIN (EAN)	4032248535613	
数量	20 ST	

ZDL 2.5/SI/DU/PE LD150V

Weidmüller Interface GmbH & Co. KG
Klingenbergstraße 26
D-32758 Detmold
Germany

www.weidmueller.com

附件

类型	ZQV 2.5N/50 GE	版本
订货号	1693890000	W系列, 横联, 24 A
GTIN (EAN)	4008190883737	
数量	5 ST	

端板和隔板

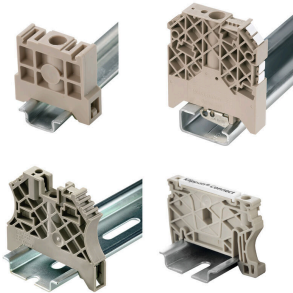


分隔板与端板是接线端子的必要附件。分隔板可实现不同电位和功能组的光学与电气隔离，提升安全性并确保控制柜内部结构清晰明了。端板用于封闭接线端子排的侧面，防止接触带电部件，同时确保整体结构整洁稳固。这两类组件均与魏德米勒相应的接线端子产品系列精确匹配，有助于实现安全、合规且专业的接线。

通用订货数据

类型	ZAP ZDL2.5	版本
订货号	1720910000	Z系列, 端板
GTIN (EAN)	4008190398880	
数量	20 ST	

尾架



为了确保能安全可靠地安装在导轨上，避免打滑，魏德米勒产品系列还提供了固定块。可以提供带螺钉和无螺钉的规格。固定块还可用来标记。还配有测试架。

通用订货数据

类型	EW 35	版本
订货号	0383560000	固定器, 米色, TS 35, V-2, Wemid, 宽度: 8.5 mm, 100 °C
GTIN (EAN)	4008190181314	
数量	50 ST	
类型	EW 35 GR 7032	版本
订货号	0383530000	固定器, 灰色, TS 35, V-0, Wemid, 宽度: 9 mm, 120 °C
GTIN (EAN)	4008190027322	
数量	50 ST	
类型	EW 35/SCHA/M3	版本
订货号	0258660000	固定器, 米色, TS 35, V-2, Wemid, 宽度: 16.5 mm, 100 °C
GTIN (EAN)	4008190033477	
数量	20 ST	
类型	WEW 35/1	版本
订货号	1059000000	固定器, 深褐, TS 35, V-2, Wemid, 宽度: 12 mm, 100 °C
GTIN (EAN)	4008190172282	
数量	50 ST	

ZDL 2.5/SI/DU/PE LD150V

Weidmüller Interface GmbH & Co. KG
 Klingenbergstraße 26
 D-32758 Detmold
 Germany

www.weidmueller.com

附件

类型	WEW 35/2	版本
订货号	1061200000	固定器, 深褐, TS 35, HB, Wemid, 宽度: 8 mm, 100 °C
GTIN (EAN)	4008190030230	
数量	50 ST	
类型	ZEW 35	版本
订货号	9540000000	固定器, 深褐, TS 35, V-2, Wemid, 宽度: 6 mm, 100 °C
GTIN (EAN)	4008190956264	
数量	20 ST	
类型	ZEW 35/2	版本
订货号	8630740000	固定器, 深褐, TS 35, V-2, Wemid, 宽度: 8 mm, 100 °C
GTIN (EAN)	4032248348916	
数量	20 ST	

测试适配器和测试插座



测试适配器和测试插头用于接线端子和测试设备之间进行电气连接。通过这种方式, 就可以建立有线电气接触, 并且可以轻松进行测量。

通用订货数据

类型	PS 2.3 RT	版本
订货号	0180400000	测试适配器 (端子), 230 V, 20 mA
GTIN (EAN)	4008190060121	
数量	20 ST	

保险丝



魏德米勒还提供恰当的熔断片, 作为多样化熔断器型端子产品组合的附件。产品组合内含有 5 mm x 20 mm 至 10 mm x 38 mm 的设备熔断器 (微型熔断器)、E 14 至 E 18 的熔断片以及汽车熔断器和自动断路器。熔断器座环规完善了整个产品组合。

通用订货数据

类型	G 20/0.10A/F	版本
订货号	0430300000	微型熔丝, 快动, 0.1 A, G-Si.5 x 20
GTIN (EAN)	4008190077174	
数量	10 ST	
类型	G 20/0.20A/F	版本
订货号	0430400000	微型熔丝, 快动, 0.2 A, G-Si.5 x 20
GTIN (EAN)	4008190152383	
数量	10 ST	

ZDL 2.5/SI/DU/PE LD150V

Weidmüller Interface GmbH & Co. KG
 Klingenbergstraße 26
 D-32758 Detmold
 Germany

附件

www.weidmueller.com

类型	G 20/0.25A/F	版本
订货号	0430500000	微型熔丝, 快动, 0.25 A, G-Si.5 x 20
GTIN (EAN)	4008190153991	
数量	10 ST	
类型	G 20/0.50A/F	版本
订货号	0430600000	微型熔丝, 快动, 0.5 A, G-Si.5 x 20
GTIN (EAN)	4008190046835	
数量	10 ST	
类型	G 20/0.63A/F	版本
订货号	0439000000	微型熔丝, 快动, 0.63 A, G-Si.5 x 20
GTIN (EAN)	4008190131210	
数量	10 ST	
类型	G 20/1.00A/F	版本
订货号	0430700000	微型熔丝, 快动, 1 A, G-Si.5 x 20
GTIN (EAN)	4008190093877	
数量	10 ST	
类型	G 20/1.60A/F	版本
订货号	0430800000	微型熔丝, 快动, 1.6 A, G-Si.5 x 20
GTIN (EAN)	4008190031503	
数量	10 ST	
类型	G 20/2.00A/F	版本
订货号	0430900000	微型熔丝, 快动, 2 A, G-Si.5 x 20
GTIN (EAN)	4008190123567	
数量	10 ST	
类型	G 20/2.50A/F	版本
订货号	0431000000	微型熔丝, 快动, 2.5 A, G-Si.5 x 20
GTIN (EAN)	4008190085513	
数量	10 ST	
类型	G 20/3.15A/F	版本
订货号	0431100000	微型熔丝, 快动, 3.15 A, G-Si.5 x 20
GTIN (EAN)	4008190012977	
数量	10 ST	
类型	G 20/4.00A/F	版本
订货号	0431200000	微型熔丝, 快动, 4 A, G-Si.5 x 20
GTIN (EAN)	4008190022983	
数量	10 ST	
类型	G 20/5.00A/F	版本
订货号	0431300000	微型熔丝, 快动, 5 A, G-Si.5 x 20
GTIN (EAN)	4008190185381	
数量	10 ST	
类型	G 20/6.30A/F	版本
订货号	0431400000	微型熔丝, 快动, 6.3 A, G-Si.5 x 20
GTIN (EAN)	4008190086053	
数量	10 ST	

附件

定制印刷



Dekafix (DEK) 标记号是通用标记号, 适合所有导线、接插件和电子产品装配。这种标记号适用于标记字数少的情况, 并且含有多种预印制的标记号。

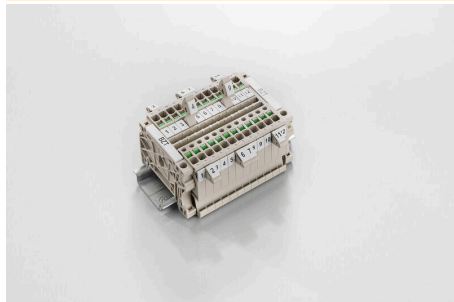
使用成条的标记号, 一步完成快速安装。高对比度的打印清晰可见, 并有多种宽度可选。

- 打印好的标记号选择多
- 标记条可迅速安装
- 适用于所有魏德米勒接插件
- 可提供空白 MultiCard 标记号或标准印制标记号针对定制打印: 请根据您的标签技术规范, 向我们发送一个我们标签制作软件 M-Print PRO 的文件, 或使用 M-Print PRO 在线版 (无需安装)。

通用订货数据

类型	DEK 5/5 MC SDR	版本
订货号	1609810000	Dekafix, 端子标记, 5 x 5 mm, 间距 P (单位: mm) : 5.00
GTIN (EAN)	4008190456597	Weidmueller, 根据客户需求
数量	200 ST	

标识牌支架



标识牌支架允许以 5 或 5.1 mm 的节距额外安装标准标识牌。倾斜支架可以选择性地卡扣在一起, 并可以安装在 Klippon® Connect 模块化端子排的所有标准标记通道中。匹配的标识牌类型可以在指派标记支架的相应附件下方找到。

通用订货数据

类型	BZT 1 WS 10/5	版本
订货号	1805490000	附件, 标记号托架
GTIN (EAN)	4032248270231	
数量	100 ST	
类型	BZT 1 ZA WS 10/5	版本
订货号	1805520000	附件, 标记号托架
GTIN (EAN)	4032248270248	
数量	100 ST	

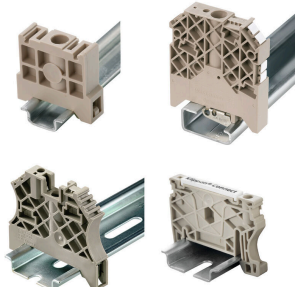
ZDL 2.5/SI/DU/PE LD150V

Weidmüller Interface GmbH & Co. KG
Klingenbergstraße 26
D-32758 Detmold
Germany

www.weidmueller.com

附件

尾架



为了确保能安全可靠地安装在导轨上，避免打滑，魏德米勒产品系列还提供了固定块。可以提供带螺钉和无螺钉的规格。固定块还可用来标记。还配有测试架。

通用订货数据

类型	ZST 1	版本	
订货号	1269070000	附件, 附件托架	
GTIN (EAN)	4050118094091		
数量	25 ST		

开槽螺丝刀



VDE 绝缘螺丝刀，用于最高处于交流 1000 V 和直流 1500 V 电压下的部件，DIN EN 60900，IEC 900。已通过 "GS"安全测试，组件已通过测试。Klinge aus hochlegiertem Chrom-Vanadium-Molybdän-Stahl, 槽刀由高品质 铬-钒-钼-钢 合金制成，持续硬化处理，发蓝处理

通用订货数据

类型	SDIS SLIM 0.6X3.5X100	版本	
订货号	2749610000	装配工具, 刀片宽度(B): 3.5 mm, 刀片长度: 100 mm, 刀片厚度 (A): 0.6 mm	
GTIN (EAN)	4050118896350		
数量	1 ST		