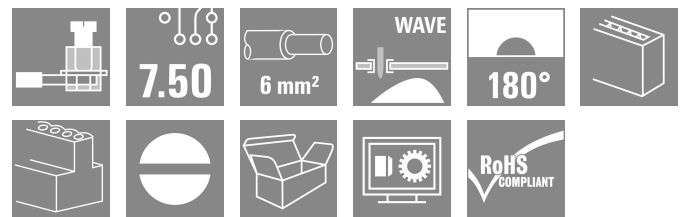


LP 7.50/02/180 3.2SN OR BX

Weidmüller Interface GmbH & Co. KG  
Klingenbergstraße 26  
D-32758 Detmold  
Germany

www.weidmueller.com

产品图片



插图类似

该印刷电路板接线端子可为 1000 V 应用提供联接, 6 mm<sup>2</sup> 导线截面积, 32 A, 采用久经验证的压线框联接, 间距为 7.50 mm 和 7.62 mm, 导线出线方向 90° 和 180°。

通用订货数据

版本	PCB 接线端子, 7.50 mm, 回路数: 2, 180°, 焊脚长度 (l): 3.2 mm, 镀锡, 橙色, 压线框联接, 压接范围, 最大: 6 mm <sup>2</sup> , 盒装
订货号	<a href="#">1761370000</a>
类型	LP 7.50/02/180 3.2SN OR BX
GTIN (EAN)	4032248121625
数量	100 items
产品数据	IEC: 1000 V / 32 A / 0.5 - 6 mm <sup>2</sup> UL: 300 V / 20 A / AWG 26 - AWG 12
包装	盒装

## LP 7.50/02/180 3.2SN OR BX

Weidmüller Interface GmbH & Co. KG  
Klingenbergstraße 26  
D-32758 Detmold  
Germany

www.weidmueller.com

## 技术数据

## 审批

MAMID 认证



ROHS	一致
UL File Number Search	<a href="#">UL 网站</a>
UR 证书号	E60693

## 尺寸和重量

深	19 mm	深度 (英寸)	0.748 inch
高度	14.2 mm	高度 (英寸)	0.5591 inch
最低安装高度	11 mm	宽度	15.6 mm
宽度 (英寸)	0.6142 inch	净重	3.04 g

## 环保产品合规

RoHS 合规状态	合规, 无例外
REACH SVHC	不超过 0.1 wt% 的高度关注物质 (SVHC)

## 系统规格

产品系列	OMNIMATE 信号 - LP 系列	导线连接方式	压线框联接
安装在印刷线路板上	THT 焊接联接	导线出线方向	180°
间距 P (单位: mm)	7.50 mm	间距 P (单位: inch)	0.295 "
回路数	2	插针排数	1
由客户装配	是	层数	1
每排最大邻近回路数	16	焊脚长度 (l)	3.2 mm
焊针规格	0.75 x 0.9 mm	焊接孔直径 (D)	1.3 mm
焊接孔直径公差 (D)	+ 0.1 mm	每回路的焊脚数目	1
直杆螺丝刀口尺寸	0.6 x 3.5	相关标准	DIN 5264
最小拧紧力矩	0.5 Nm	最大拧紧力矩	0.6 Nm
压接螺钉	M 3	剥线长度	6 mm
L1 (mm)	7.50 mm	L1 (inch)	0.295 "
防触电保护 (按照 DIN VDE 0470)	IP 10	防触电保护 (按照 DIN VDE 57106)	手指安全保护
防护等级	IP20	通道电阻	1.20 mΩ

## 材料数据

绝缘材料	PA	颜色编码	橙色
比色表 (相似)	RAL 2000	绝缘材料组	I
相比漏电起痕指数 (CTI)	≥ 600	Moisture Level (MSL)	
阻燃等级符合 UL 94	V-2	触点材料	铜合金
插针镀层	镀锡	涂层	1-3 μm Ni, 4-6 μm SN
镀锡类型	亚光	焊接连接的焊层结构	4...6 μm Ni / 4...6 μm Sn
最低存放温度	-40 °C	最高存放温度	70 °C
最低操作温度	-50 °C	最高操作温度	100 °C
最小安装温度	-25 °C	最大安装温度范围	100 °C

## 适用导线

压接范围, 最小	0.13 mm <sup>2</sup>
压接范围, 最大	6 mm <sup>2</sup>
导线最小压接面积 AWG	AWG 26
导线最大压接面积 AWG	AWG 12

LP 7.50/02/180 3.2SN OR BX

Weidmüller Interface GmbH & Co. KG  
 Klingenbergstraße 26  
 D-32758 Detmold  
 Germany

www.weidmueller.com

技术数据

单股导线的, 最小值 H05(07) V-U	0.5 mm <sup>2</sup>			
单股导线的, 最大值 H05(07) V-U	6 mm <sup>2</sup>			
多股硬导线, 最大值 H07V-R	6 mm <sup>2</sup>			
软导线, 最小压接面积 H05(07) V-K	0.5 mm <sup>2</sup>			
软导线, 最大压接面积 H05(07) V-K	4 mm <sup>2</sup>			
最小压接面积 带预绝缘管状端头(DIN 46 228/4)	0.5 mm <sup>2</sup>			
最大压接面积 带预绝缘管状端头(DIN 46 228/4)	2.5 mm <sup>2</sup>			
带导线管状端头, DIN 46228 部分 1, 最小	0.5 mm <sup>2</sup>			
最大压接面积 带管状端头, 符合DIN46 228/ 1	2.5 mm <sup>2</sup>			
塞规符合 EN 60999 a x b ; ø	2.8 mm x 2.4 mm; 3.0 mm			
可压接导线	导线连接 截面积	型号	细绞线	
		标称	0.5 mm <sup>2</sup>	
	管状端头	剥线长度	标称	8 mm
		推荐的管状端头	<a href="#">H0.5/12 OR</a>	
		剥线长度	标称	6 mm
		推荐的管状端头	<a href="#">H0.5/6</a>	
	导线连接 截面积	型号	细绞线	
		标称	0.75 mm <sup>2</sup>	
	管状端头	剥线长度	标称	8 mm
		推荐的管状端头	<a href="#">H0.75/12 W</a>	
		剥线长度	标称	6 mm
		推荐的管状端头	<a href="#">H0.75/6</a>	
导线连接 截面积	型号	细绞线		
	标称	1 mm <sup>2</sup>		
管状端头	剥线长度	标称	8 mm	
	推荐的管状端头	<a href="#">H1.0/12 GE</a>		
	剥线长度	标称	6 mm	
	推荐的管状端头	<a href="#">H1.0/6</a>		

参考文本 根据产品和额定电压选择管状端头的长度。 , 塑料套环的外径不应大于节距 (P)

额定数据符合 CSA 标准

机构	CSA	CSA 认证号	200039-1202191
额定电压 (使用组 B / CSA)	300 V	额定电压 (使用组 D / CSA)	300 V
额定电流 (使用组 B / CSA)	20 A	额定电流 (使用组 D / CSA)	10 A
导线最小压接面积, AWG,	AWG 26	导线最大压接面积, AWG	AWG 12
参见认证参数	规格为最大值, 详情参见认证证书。		

额定数据符合 UL 1059 标准

机构	UR	UR 证书号	E60693
额定电压 (使用组 B / UL 1059)	300 V	额定电压 (使用组 D / UL 1059)	300 V
额定电流 (使用组 B / UL 1059)	20 A	额定电流 (使用组 D / UL 1059)	10 A
导线最小压接面积, AWG	AWG 26	导线最大压接面积, AWG	AWG 12
参见认证参数	规格为最大值, 详情参见认证证书。		

包装

包装	盒装	VPE 长度	101.00 mm
VPE 宽度	86.00 mm	VPE 高度	82.00 mm

技术数据

类型测试

测试标识的耐久性	标准	DIN EN 60512-1-1 / 01.03
	测试	原产地标志, 类型鉴别, 额定电压, 额定横截面, 插口距, 批准标识 SEV, 耐久性
	评价	可用
测试 可夹紧 截面积	标准	DIN EN 60947-1 章节 8.2.4.5.1 / 07.98, DIN EN 60999 章节 6 和 8.1 / 04.94
	导线类型	导体类型和导线截面积 硬导线 0,12 mm <sup>2</sup>
		导体类型和导线截面积 柔韧导线 0,12 mm <sup>2</sup>
		导体类型和导线截面积 柔韧导线 4 mm <sup>2</sup>
		导体类型和导线截面积 实心 6 mm <sup>2</sup>
		导体类型和导线截面积 AWG 26/1
		导体类型和导线截面积 AWG 26/19
		导体类型和导线截面积 AWG 12/1
		导体类型和导线截面积 AWG 12/19
评价	传递	
导体损坏和意外松动测试	标准	DIN EN 60999 章节 8.4 / 04.94
	要求	0.2 kg
	导线类型	导体类型和导线截面积 AWG 24/1
		导体类型和导线截面积 AWG 24/19
	评价	传递
	要求	0.3 kg
	导线类型	导体类型和导线截面积 实心 0.5 mm <sup>2</sup>
		导体类型和导线截面积 扭绞 0.5 mm <sup>2</sup>
	评价	传递
	要求	0.9 kg
	导线类型	导体类型和导线截面积 柔韧导线 4 mm <sup>2</sup>
		导体类型和导线截面积 AWG 12/1
		导体类型和导线截面积 AWG 12/19
	评价	传递
	要求	1.4 kg
导线类型	导体类型和导线截面积 实心 6 mm <sup>2</sup>	
拉出测试	评价	传递
	标准	DIN EN 60999 章节 8.5 / 04.94
	要求	≥10 N
	导线类型	导体类型和导线截面积 AWG 26/1
		导体类型和导线截面积 AWG 26/19
	评价	传递
	要求	≥30 N
	导线类型	导体类型和导线截面积 H05V-U0.5
		导体类型和导线截面积 H05V-K0.5
	评价	传递
	要求	≥60 N
	导线类型	导体类型和导线截面积 H07V-K4
		导体类型和导线截面积 AWG 12/1
		导体类型和导线截面积 AWG 12/19
	评价	传递
要求	≥80 N	
导线类型	导体类型和导线截面积 H07V-U6	
评价	传递	

额定数据符合 IEC 标准

依据标准进行测试	IEC 60664-1, IEC 61984	额定电流, 最小回路数 (Tu = 20°C)	32 A
额定电流, 最大回路数 (Tu = 20°C)	32 A	额定电流, 最小回路数 (Tu = 40°C)	32 A
额定电流, 最大回路数 (Tu = 40°C)	30.5 A	额定电压值 (过电压等级II/污染等级2)	1000 V
额定电压值 (过电压等级III/污染等级2)	500 V	额定电压值 (过电压等级III/污染等级3)	500 V

**LP 7.50/02/180 3.2SN OR BX**

**Weidmüller Interface GmbH & Co. KG**  
 Klingenbergstraße 26  
 D-32758 Detmold  
 Germany

技术数据

www.weidmueller.com

额定冲击电压 (过压等级 II/污染等级2) 6 kV	额定冲击电压 (过压等级 III/污染等级2) 6 kV
额定冲击电压 (过压等级 III/污染等级3) 6 kV	瞬时耐电流 3 x 1s, 120 A

重要注意事项

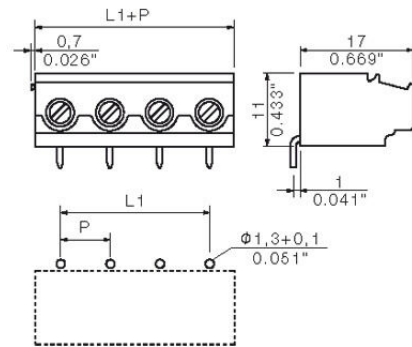
IPC 标准的符合性 符合性：该产品根据国际认可的标准进行开发、生产和交付，符合数据页中确保的特性，装饰性特性满足 IPC-A-610 “等级 2”。其他针对产品的权利主张可以应要求进行评估。

- 备注
- Additional variants on request
  - Rated current related to rated cross-section & min. No. of poles.
  - Wire end ferrule without plastic collar to DIN 46228/1
  - Wire end ferrule with plastic collar to DIN 46228/4
  - P on drawing = pitch
  - Rated data refer only to the component itself. Clearance and creepage distances to other components are to be designed in accordance with the relevant application standards.
  - It is necessary to hold the insulating body of the one or two pole terminal when tightening the screw
  - Long term storage of the product with average temperature of 50 °C and maximum humidity 70%, 36 months

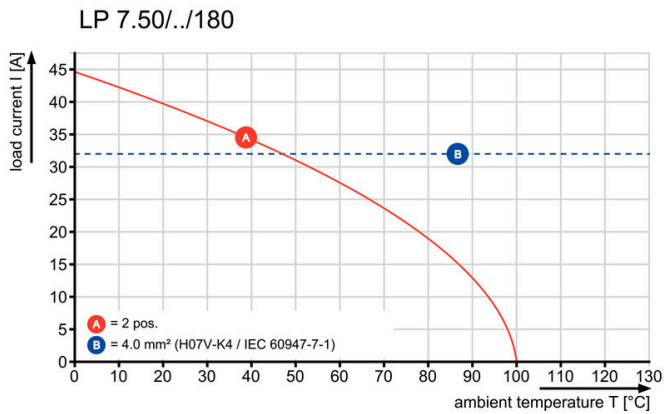
分类

ETIM 8.0	EC002643	ETIM 9.0	EC002643
ETIM 10.0	EC002643	ECLASS 14.0	27-46-01-01
ECLASS 15.0	27-46-01-01		

**Dimensional drawing**

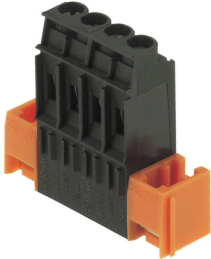


**Graph**



附件

PCB端子固定块



小组件，大效果：

夹扣式附件元件通过以下方式提高电路板端子的机械弹性。

夹扣式或预组装 - 始终是正确的解决方案：

- 耐用、精确配合的燕尾榫
- 耐用的金属螺纹嵌件
- 适用于所有排出口方位

最大稳定性，最小工作量：

- 极高耐用性，适应频繁紧固需求
- 完整套装，便于选择

结果：焊点、触点和整体模块对振动和拉伸载荷等机械应力更具弹性。

通用订货数据

类型	LPBB OR	版本	
订货号	<a href="#">1747540000</a>	PCB 接线端子, 附件, 固定块, 橙色, 回路数: 1	
GTIN (EAN)	4008190992224		
数量	100 ST		