

SAI-8-M 3P IDC

Weidmüller Interface GmbH & Co. KG
 Klingenbergstraße 26
 D-32758 Detmold
 Germany

www.weidmueller.com



- 紧凑型 IDC 联接缩短了生产、调试和维护工作。
- 金属滚花螺母坚固、操作安全且省力。
- IDC 分配器尺寸符合标准 SAI 分配器尺寸。可以与其兼容。
- 3 回路规格每个插槽有 1 个输入/输出信号，4 回路规格每个插槽有 2 个输入/输出信号，
- 传感器/执行器导线现场分别集束，
- 通过 IDC 联接元件安全和快速联接，
- IP 67 防护类型。

通用订货数据

版本	自装配规格, IDC, M12, 30 V, A 编码, LED: 是, 起始器 LED: 是, 接线类型: PNP
订货号	1760060000
类型	SAI-8-M 3P IDC
GTIN (EAN)	4008 190200480
数量	1 items

SAI-8-M 3P IDC

Weidmüller Interface GmbH & Co. KG
Klingenbergstraße 26
D-32758 Detmold
Germany

www.weidmueller.com

技术数据

审批

MAMID 认证



ROHS

一致

UL File Number Search

[UL 网站](#)

cURus 证书号

E141197

尺寸和重量

深	152 mm	深度 (英寸)	5.9842 inch
高度	41.5 mm	高度 (英寸)	1.6339 inch
宽度	60 mm	宽度 (英寸)	2.3622 inch
净重	274 g		

温度

工作温度 -20 - 90°C

环保产品合规

RoHS 合规状态	合规, 有例外
RoHS 豁免 (如适用/已知)	6c
REACH SVHC	Lead 7439-92-1
SCIP	4060c755-8d0b-4d43-bdb3-4ffabe9d7497

联接数据

最小电缆外径	1.2 mm	最大电缆外径	1.6 mm
压接范围, 最小	0.08 mm ²	压接范围, 最大	1.5 mm ²
导线最小压接面积 AWG	AWG 28	导线最大压接面积 AWG	AWG 14
单股导线的, 最小值 H05(07) V-U	0.2 mm ²	单股导线的, 最大值 H05(07) V-U	1.5 mm ²
软导线, 最小压接面积 H05(07) V-K	0.2 mm ²	软导线, 最大压接面积 H05(07) V-K	1.5 mm ²
最小压接面积 带预绝缘管状端头(DIN 46 228/4)	0.2 mm ²	最大压接面积 带预绝缘管状端头(DIN 46 228/4)	1.5 mm ²
带导线管状端头, DIN 46228 部分 1, 最小	0.2 mm ²	最大压接面积 带管状端头, 符合DIN46 228/ 1	1.5 mm ²
相同压接面积的最大接口数	10	存储空间	标准
分线盒出线	自装配规格, IDC		

常规技术数据

防护等级	IP67	插拔式站点防错编码	A 编码
回路数	3	插座数量	8
联接螺纹	M12	污染等级	2
阻燃性能	V-0	LED	是
起始器 LED	是	操作功能的 LED 颜色	绿色
I/O 功能的 LED 颜色	黄色		

材料数据

外壳基本材料	Pocan	分线盒材料	塑料材质
外壳颜色	灰, RAL 7032	盖罩密封材料	Viton
螺钉插座	CuZn, 镀镍	触点材料	CuZn
插针镀层	镀金的	触点支架材料	PBT (UL 94 V0)

技术数据

www.weidmueller.com

电气数据

额定电压, 最小	10 V	额定电压, 最大	30 V
检测电压	1 kV	单个回路最大载流量	4 A
总电流	10 A	每路信号的电流	2 A
存在电气分离	是	绝缘电阻	109 Ω

电缆技术数据

回路数	3	最大电缆外径	1.6 mm
最小电缆外径	1.2 mm	适用于拖曳电缆	无

分类

ETIM 8.0	EC003558	ETIM 9.0	EC003558
ETIM 10.0	EC003558	ECLASS 14.0	27-44-01-11
ECLASS 15.0	27-44-01-11		

SAI-8-M 3P IDC

Weidmüller Interface GmbH & Co. KG
Klingenbergstraße 26
D-32758 Detmold
Germany

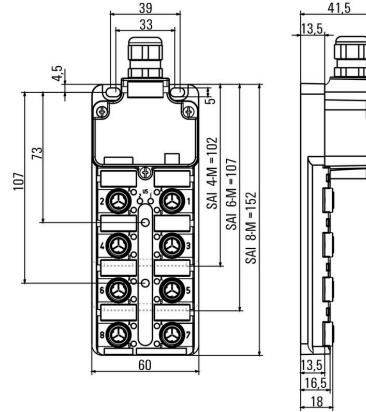
www.weidmueller.com

图纸

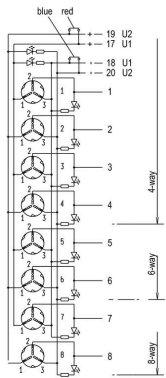
与插图相似



尺寸图



接线图



SAI-8-M 3P IDC

Weidmüller Interface GmbH & Co. KG
Klingenbergstraße 26
D-32758 Detmold
Germany

www.weidmueller.com

附件

M12

防护盖能使未使用的插接点免受外界影响。



通用订货数据

类型	SAI-SK-M12	版本	
订货号	9456050000	受保护组件, 护罩	
GTIN (EAN)	4008190304058		
数量	30 ST		

Screwty® 电缆接头工具, 带扭矩功能

适合任何工作的最佳工具

Screwty® 是一款理想的万能工具, 可拧紧所有普通传感器和执行器电缆。Screwty® 甚至能够着难以接触到的圆形插头。只需简单转动, 即可拧紧和松开接插件, 毫不费力。Screwty® 是一款独特的通用解决方案, 因为它也适用于其它厂商提供的大多数电缆和插头 (超过90%)。Screwty® 由一根手柄和一个标准 1/4" 转接器组成。因此, 可用于所有尺寸: 包括 M12 和 M8 圆形插头, M12F 和 M8F 定制插头和插座, 以及所有 M23 定制插头和插座。



通用订货数据

类型	SCREWTY SET -DM	版本	
订货号	1920000000	Cable gland tool for M8, M12 lines and connectors	
GTIN (EAN)	4032248436859		
数量	1 ST		

空白

ESG 采用 Multicard 格式, 用于多种常用电气设备, 是久经考验的标记号。高品质的设备与高对比度外观相得益彰。适合于以下设备生产商的设备: Siemens、ABB、Beckhoff 等。

优点:

- 可根据型号选择自粘式或卡入式标签
- 为断路器等设备提供导轨安装式 ESG 标记号。
- 根据说明采用激光进行个性化打印

针对定制打印: 请根据您的标签技术规范, 向我们发送一个我们标签制作软件 M-Print PRO 的文件, 或使用 M-Print PRO 在线版 (无需安装)。



SAI-8-M 3P IDC

Weidmüller Interface GmbH & Co. KG
Klingenbergstraße 26
D-32758 Detmold
Germany

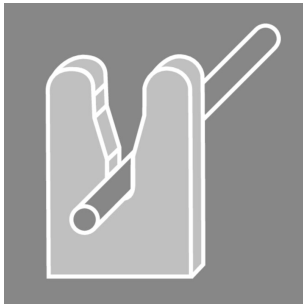
www.weidmueller.com

附件

通用订货数据

类型	ESG 9/20 MC NE WS	版本	
订货号	1609940000	ESG, 设备标识牌 x 20 mm, PA 66, 颜色编码: 白色, 插拔式	
GTIN (EAN)	4008190203528		
数量	200 ST		

绝缘位移连接



缆线长度往往各异。魏德米勒因此提供可定制的多直插式接头与电缆的总成。

反向插座和插头，用于客户定制的M8、M12、M16和7/8"联接，结实耐用，十分适用于机械工程。M 12 接插件提供5种联接系统的方式

IDC安装简单，导线可以直接伸入端子点，无需压接或剥线。接线紧固。

通用订货数据

类型	SAI-SA-3-IDC	版本	
订货号	9457720000	可现场安装的接插件, M12	
GTIN (EAN)	4032248154869		
数量	1 ST		