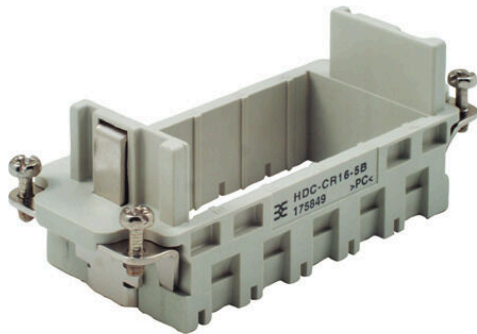


## HDC-CR16-5B GR

Weidmüller Interface GmbH & Co. KG  
Klingenbergstraße 26  
D-32758 Detmold  
Germany

www.weidmueller.com



用户可以使用聚碳酸酯和铸锌 CR16 稳固型模块框架。框架的结构确保可以安装 5 个独立模块或对应的双模块。CR16 框架与尺寸 8 的外壳相匹配。

## 通用订货数据

版本	重载接插件, HDC - 插芯, ConCept 框架
订货号	<a href="#">1758490000</a>
类型	HDC-CR16-5B GR
GTIN (EAN)	4032248019717
数量	5 items

## HDC-CR16-5B GR

Weidmüller Interface GmbH & Co. KG  
Klingenbergstraße 26  
D-32758 Detmold  
Germany

www.weidmueller.com

## 技术数据

## 审批

MAMID 认证



ROHS

一致

## 尺寸和重量

深	84.5 mm	深度 (英寸)	3.3268 inch
高度	35 mm	高度 (英寸)	1.378 inch
宽度	34 mm	宽度 (英寸)	1.3386 inch
净重	29.94 g		

## 温度

温度限值 -40 °C ... 125 °C

## 环保产品合规

RoHS 合规状态	合规, 无例外
REACH SVHC	Potassium perfluorobutane sulfonate 29420-49-3
SCIP	2f94735a-9fba-4903-842f-4fb9aa902310

## ConCept 气体力学模块

阻燃等级符合 UL 94	V-0	颜色编码	米色
--------------	-----	------	----

## 通用参数

回路数	1	安装尺寸	6
阻燃等级符合 UL 94	V-0	颜色编码	米色
型号	插座	基础材料	聚碳酸酯
系列	ConCept 框架	不含卤素	false
低烟符合 DIN EN 45545-2	是	BG	6

## 尺寸

宽度	34 mm	底座总长	84.5 mm
插座高度	35 mm		

## 接头数据 PE

PE 连接类型	螺钉联接	最大PE连接拧紧力矩	1.5 Nm
最小PE连接拧紧力矩	1.2 Nm		

## 型号

导线最大压接面积 AWG	AWG 14	安装尺寸	6
基础材料	聚碳酸酯	BG	6

## 分类

ETIM 8.0	EC002312	ETIM 9.0	EC002312
ETIM 10.0	EC002312	ECLASS 14.0	27-44-02-92

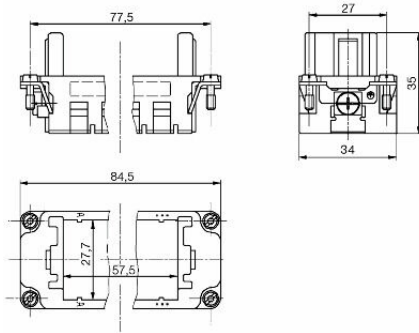


**HDC-CR16-5B GR**

**Weidmüller Interface GmbH & Co. KG**  
Klingenbergstraße 26  
D-32758 Detmold  
Germany

图纸

[www.weidmueller.com](http://www.weidmueller.com)



HDC-CR16-5B GR

Weidmüller Interface GmbH & Co. KG  
Klingenbergstraße 26  
D-32758 Detmold  
Germany

www.weidmueller.com

附件

模块拆卸工具



魏德米勒提供大量压接钳、退针工具和光缆工具。

通用订货数据

类型	HDC-DW-MOD	版本
订货号	<a href="#">1688200000</a>	其它工具, 退针工具
GTIN (EAN)	4008190857189	
数量	1 ST	

开槽螺丝刀



VDE 绝缘的一字螺丝刀, SDI DIN 7437, ISO 2380/2, 符合 DIN 5264 标准, ISO 2380/1, SoftFinish 把手

通用订货数据

类型	SDIS 0.6X3.5X100	版本
订货号	<a href="#">9008390000</a>	螺丝刀, 螺丝刀
GTIN (EAN)	4032248056354	
数量	1 ST	
类型	SDS 0.6X3.5X100	版本
订货号	<a href="#">9008330000</a>	螺丝刀, 螺丝刀
GTIN (EAN)	4032248056286	
数量	1 ST	
类型	SDIS 0.8X4.0X100	版本
订货号	<a href="#">9008400000</a>	螺丝刀, 螺丝刀
GTIN (EAN)	4032248056361	
数量	1 ST	
类型	SDS 0.8X4.0X100	版本
订货号	<a href="#">9008340000</a>	螺丝刀, 螺丝刀
GTIN (EAN)	4032248056293	
数量	1 ST	

**HDC-CR16-5B GR**

**Weidmüller Interface GmbH & Co. KG**  
 Klingenbergstraße 26  
 D-32758 Detmold  
 Germany

www.weidmueller.com

附件

十字螺丝刀, Pozidriv型



VDE 绝缘十字螺丝刀, Pozidriv, SDIK PZDIN 7438, ISO 8764/2-PZ, 传动轴符合 ISO 8764-PZ, 高质软手柄

通用订货数据

类型	SDIK PZ1	版本	
订货号	<a href="#">9008900000</a>	螺丝刀, 螺丝刀	
GTIN (EAN)	4032248266685		
数量	1 ST		

十字螺丝刀, Pozidriv型



十字螺丝刀, Pozidriv, SDK PZ DIN 5262, ISO 8764/2-PZ, 传动轴符合 ISO 8764-PZ, 铬顶尖, 高质软手柄

通用订货数据

类型	SDK PZ1	版本	
订货号	<a href="#">9008530000</a>	螺丝刀, 螺丝刀	
GTIN (EAN)	4032248056521		
数量	1 ST		