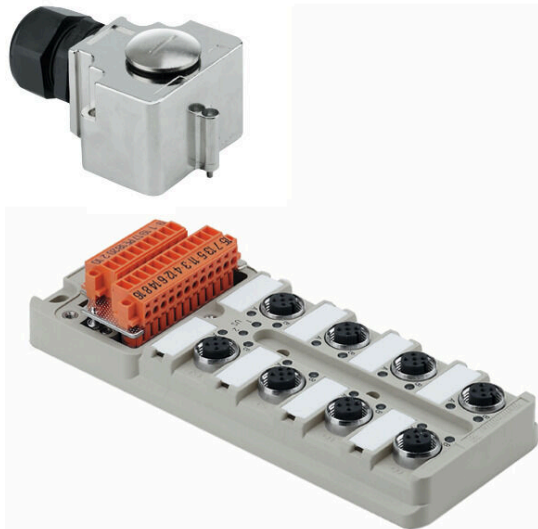


SAI-8-MHD 5P M12 OL

Weidmüller Interface GmbH & Co. KG
 Klingenbergstraße 26
 D-32758 Detmold
 Germany

www.weidmueller.com



电缆M25，用于绝缘外径为 13 mm 到 18 mm 的电缆。带 M25 电缆的 SAI 分配器适用于以下类型电缆：

- 21 x 0.50 mm
- 18 x 0.75 mm 到 21 x 0.75 mm
- 14 x 1,00 mm 到 20 x 1,00 mm
- 8 x 1.50 mm 到 16 x 1.50 mm

通用订货数据

版本	自装配规格 带M25出线, M12, 30 V, A 编码, LED: 是, 起始器 LED: 无, 接线类型: PNP
订货号	1740193000
类型	SAI-8-MHD 5P M12 OL
GTIN (EAN)	4032248298938
数量	1 items

SAI-8-MHD 5P M12 OL

Weidmüller Interface GmbH & Co. KG
Klingenbergstraße 26
D-32758 Detmold
Germany

www.weidmueller.com

技术数据

审批

ROHS 一致

尺寸和重量

深	152 mm	深度 (英寸)	5.9842 inch
高度	53 mm	高度 (英寸)	2.0866 inch
宽度	60 mm	宽度 (英寸)	2.3622 inch
净重	565 g		

温度

工作温度 -20 - 90°C

环保产品合规

RoHS 合规状态 合规, 无例外
REACH SVHC 不超过 0.1 wt% 的高度关注物质 (SVHC)

联接数据

最小电缆外径	14 mm	最大电缆外径	18 mm
电缆接头	M 25	压接范围, 最小	0.08 mm ²
压接范围, 最大	1.5 mm ²	导线最小压接面积 AWG	AWG 28
导线最大压接面积 AWG	AWG 14	单股导线的, 最小值 H05(07) V-U	0.2 mm ²
单股导线的, 最大值 H05(07) V-U	1.5 mm ²	软导线, 最小压接面积 H05(07) V-K	0.2 mm ²
软导线, 最大压接面积 H05(07) V-K	1.5 mm ²	最小压接面积 带预绝缘管状端头(DIN 46 228/4)	0.2 mm ²
最大压接面积 带预绝缘管状端头(DIN 46 228/4)	1.5 mm ²	带导线管状端头, DIN 46228 部分 1, 最小	0.2 mm ²
最大压接面积 带管状端头, 符合DIN46 228/ 1	1.5 mm ²	分线盒出线	自装配规格 带M25出线

常规技术数据

防护等级	IP68	插拔式站点防错编码	A 编码
回路数	5	插座数量	8
联接螺纹	M12	LED	是
起始器 LED	无	操作功能的 LED 颜色	绿色

材料数据

外壳基本材料	Pocan (底座模块), 铸锌 (防护盖)	触点材料	CuZn
插针镀层	镀金的		

电气数据

额定电压, 最小	10 V	额定电压, 最大	30 V
单个回路最大载流量	4 A	总电流	10 A
存在电气分离	是	绝缘电阻	109 Ω

电缆技术数据

回路数	5	最大电缆外径	18 mm
最小电缆外径	14 mm	适用于拖曳电缆	无

SAI-8-MHD 5P M12 OL

Weidmüller Interface GmbH & Co. KG
Klingenbergstraße 26
D-32758 Detmold
Germany

www.weidmueller.com

技术数据

分类

ETIM 8.0	EC003558	ETIM 9.0	EC003558
ETIM 10.0	EC003558	ECLASS 14.0	27-44-01-11
ECLASS 15.0	27-44-01-11		

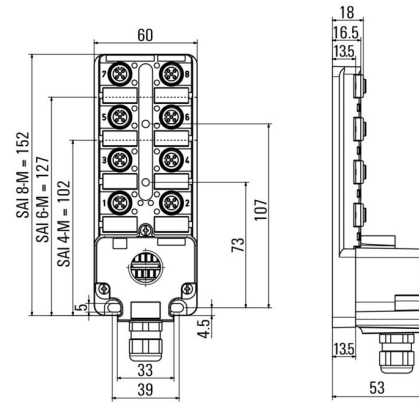
SAI-8-MHD 5P M12 OL

Weidmüller Interface GmbH & Co. KG
Klingenbergstraße 26
D-32758 Detmold
Germany

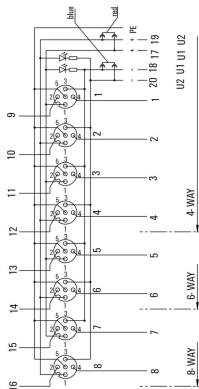
www.weidmueller.com

图纸

尺寸图



接线图



SAI-8-MHD 5P M12 OL

Weidmüller Interface GmbH & Co. KG
Klingenbergstraße 26
D-32758 Detmold
Germany

www.weidmueller.com

附件

M12

防护盖能使未使用的插接点免受外界影响。



通用订货数据

类型	SAI-SK-M12	版本	
订货号	9456050000	受保护组件, 护罩	
GTIN (EAN)	4008190304058		
数量	30 ST		

Screwty® 电缆接头工具, 带扭矩功能

适合任何工作的最佳工具

Screwty® 是一款理想的万能工具, 可拧紧所有普通传感器和执行器电缆。Screwty® 甚至能够着难以接触到的圆形插头。只需简单转动, 即可拧紧和松开接插件, 毫不费力。Screwty® 是一款独特的通用解决方案, 因为它也适用于其它厂商提供的大多数电缆和插头 (超过90%)。Screwty® 由一根手柄和一个标准 1/4" 转接器组成。因此, 可用于所有尺寸: 包括 M12 和 M8 圆形插头, M12F 和 M8F 定制插头和插座, 以及所有 M23 定制插头和插座。



通用订货数据

类型	SCREWTY SET -DM	版本	
订货号	1920000000	用于 M8、M12 线路和连接器的电缆拧紧工具	
GTIN (EAN)	4032248436859		
数量	1 ST		

空白



ESG 采用 Multicard 格式, 用于多种常用电气设备, 是久经考验的标记号。高品质的设备与高对比度外观相得益彰。适合于以下设备生产商的设备: Siemens、ABB、Beckhoff 等。

优点:

- 可根据型号选择自粘式或卡入式标签
- 为断路器等设备提供导轨安装式 ESG 标记号。
- 根据说明采用激光进行个性化打印

针对定制打印: 请根据您的标签技术规范, 向我们发送一个我们标签制作软件 M-Print PRO 的文件, 或使用 M-Print PRO 在线版 (无需安装)。

SAI-8-MHD 5P M12 OL

Weidmüller Interface GmbH & Co. KG
Klingenbergstraße 26
D-32758 Detmold
Germany

附件

www.weidmueller.com

通用订货数据

类型	ESG 8/20 K MC NE WS	版本	
订货号	2558360000	ESG, 设备标识牌 x 20 mm, PA 66, 颜色编码: 白色, 插拔式	
GTIN (EAN)	4050118569070		
数量	200 ST		