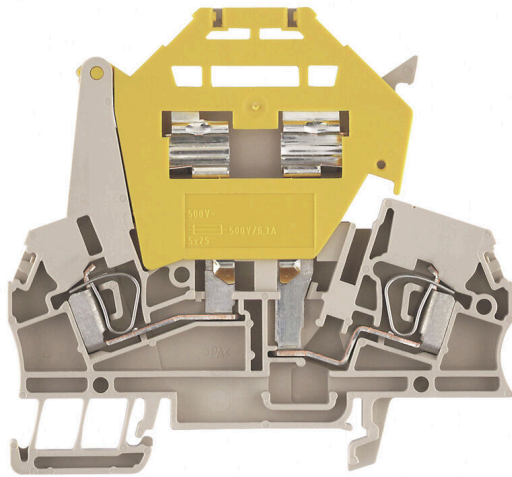


产品图片



保险接线端子与组件接线端子可将保护元件和功能元件直接集成到端子条中。保险接线端子内置保险丝座，能可靠保护电路免受过载损害，是控制与配电系统的理想选择。组件接线端子可将二极管、电阻器或 LED 等电子元件直接集成到接线中。这有助于以节省空间且布局清晰的方式实现开关功能和信号隔离。两类接线端子共同确保了更高的安全性、便于维护，并实现紧凑型功能导向的安装。

通用订货数据

版本	Z系列, 熔断器型接线端子, 额定横截面: 2.5 mm ² , 弹片联接, 深褐, 直接安装
订货号	1730900000
类型	ZSI 2.5/5X25
GTIN (EAN)	4008190389673
数量	50 items

技术数据

审批

MAMID 认证



ROHS

一致

尺寸和重量

深	73 mm	深度 (英寸)	2.874 inch
深度 (含 DIN 导轨)	74 mm	高度	79.5 mm
高度 (英寸)	3.1299 inch	宽度	7.9 mm
宽度 (英寸)	0.311 inch	净重	20.94 g

温度

存储温度	-25 °C...55 °C	环境温度	-50 °C...75 °C
最小持续工作温度	-50 °C	最大持续工作温度	120 °C

环保产品合规

RoHS 合规状态	合规, 无例外
REACH SVHC	不超过 0.1 wt% 的高度关注物质 (SVHC)

其它技术参数

开放端	右方	安装指导	直接安装
防爆版	不	安装方式	直接卡在导轨上

可压接导线 (其它联接)

其他连接的方向	上方	软导线的最大压接面积, 带塑料套的管状 2.5 mm ² 端头 (DIN 46228/1) 其他联接方式
其他联接方式的接口类型	弹片联接	

可压接导线 (额定联接)

测量规 按照 60 947-1 标准	A3
导线最大压接面积 AWG	AWG 12
连接方向	倾斜的
剥线长度	10 mm
联接类型 2	弹片联接
联接类型	弹片联接
联接点数量	2
压接范围, 最大	4 mm ²
压接范围, 最小	0.13 mm ²
螺丝刀口尺寸	0.6 x 3.5 mm
导线最小压接面积 AWG	AWG 30
导线连接截面积, 多股细导线, 带管状端头 DIN 46228/4, 最小	0.13 mm ²
导线连接截面积, 多股细导线, 带管状端头 DIN 46228/1, 最大	2.5 mm ²
导线连接截面积, 多股细导线, 带管状端头 DIN 46228/1, 最小	0.13 mm ²
最大压接面积 软导线	4 mm ²
最小多股导线接线截面积	0.13 mm ²

技术数据

接线截面积, 多股线, 最大	4 mm ²		
接线截面积, 多股线, 最小	0.13 mm ²		
导线连接截面积, 单股硬导线, 最大	4 mm ²		
导线连接截面积, 单股硬导线, 最小	0.13 mm ²		
接线截面积, 多股细导线, 最小	0.13 mm ²		
- 带塑料套的线端金属包头管部长度 DIN 46228/4	管长度	最小	6 mm
		最大	10 mm
	导线连接 截面积	标称	0.5 mm ²
	管长度	最小	6 mm
		最大	12 mm
	导线连接 截面积	标称	0.75 mm ²
	管长度	最小	6 mm
		最大	12 mm
	导线连接 截面积	标称	1 mm ²
	管长度	最小	8 mm
		最大	12 mm
		导线连接 截面积	标称
- 不带塑料套的线端金属包头管部长度 DIN 46228/1	管长度	最小	8 mm
		最大	12 mm
	导线连接 截面积	标称	2.5 mm ²
	管长度	标称	10 mm
	导线连接 截面积	标称	0.5 mm ²
	管长度	标称	10 mm
	导线连接 截面积	标称	0.75 mm ²
	管长度	标称	10 mm
	导线连接 截面积	标称	1 mm ²
	管长度	最小	10 mm
		最大	12 mm
		导线连接 截面积	标称
管长度	最小	10 mm	
	最大	12 mm	
	导线连接 截面积	标称	2.5 mm ²
可压接导线	联接技术规范	螺钉联接	

材料参数

基础材料	Wemid	颜色编码	深褐
阻燃等级符合 UL 94	V-0		

系统特征值

类型	弹片连接, 熔丝盒, 无 LED, 用于插入式横联件, 单侧开放	必须的端板	是
电位数量	1	层数	1
每层压接点数量	2	每层电位点数量	1
层, 内部桥接	无	PE联接	无
安装导轨已装备	TS 35	N功能	无
PE 功能	无	PEN功能	无

通用的

导线最大压接面积 AWG	AWG 12	安装指导	直接安装
导线最小压接面积 AWG	AWG 30	标准	IEC 60947-7-3
安装导轨已装备	TS 35		

技术数据

额定数据

额定横截面	2.5 mm ²	额定电压	500 V
相邻端子的额定电压	500 V	额定直流电压	500 V
额定电流	6.3 A	最大电流	6.3 A
标准	IEC 60947-7-3	体积电阻率符合 IEC 60947-7-x 标准	1.33 mΩ
额定浪涌电压	6 kV	功率损耗符合 IEC 60947-7-x	0.77 W
污染等级	3		

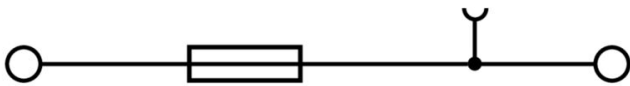
重要注意事项

产品信息	电压取决于所选保险丝组件或指示灯
------	------------------

分类

ETIM 8.0	EC000899	ETIM 9.0	EC000899
ETIM 10.0	EC000899	ECLASS 14.0	27-25-01-13
ECLASS 15.0	27-25-01-13		

图纸



附件

横联接



附近接线端子通过横联件实现电位分配或倍增。可轻松避免额外的接线工作。即使电极破损，仍能保证接线端子的接触可靠性。魏德米勒产品组合中有适合模块化接线端子的可插拔、可拧紧横联系统。

通用订货数据

类型	ZQV 6/2 GE	版本
订货号	1627850000	附件, 横联, 41 A
GTIN (EAN)	4008190200428	
数量	60 ST	
类型	ZQV 6/3 GE	版本
订货号	1627860000	附件, 横联, 41 A
GTIN (EAN)	4008190200435	
数量	60 ST	
类型	ZQV 6/4 GE	版本
订货号	1627870000	附件, 横联, 41 A
GTIN (EAN)	4008190200442	
数量	60 ST	
类型	ZQV 6/24 GE	版本
订货号	1908990000	附件, 横联, 41 A
GTIN (EAN)	4032248535309	
数量	10 ST	
类型	ZQV 6/32 GE	版本
订货号	1733640000	附件, 横联, 41 A
GTIN (EAN)	4008190994334	
数量	10 ST	

端板和隔板



分隔板与端板是接线端子的必要附件。分隔板可实现不同电位和功能组的光学与电气隔离，提升安全性并确保控制柜内部结构清晰明了。端板用于封闭接线端子排的侧面，防止接触带电部件，同时确保整体结构整洁稳固。这两类组件均与魏德米勒相应的接线端子产品系列精确匹配，有助于实现安全、合规且专业的接线。

通用订货数据

类型	ZAP/TW 3	版本
订货号	1608800000	Z系列, 附件, 端板, 隔板
GTIN (EAN)	4008190190927	
数量	50 ST	

附件

类型	ZAP/TW 3 BL	版本
订货号	1608810000	Z系列, 端板, 隔板
GTIN (EAN)	4008190190934	
数量	50 ST	
类型	ZAP/TW 3 GN	版本
订货号	1683840000	Z系列, 端板, 隔板
GTIN (EAN)	4008190477561	
数量	50 ST	
类型	ZAP/TW 3 GR	版本
订货号	1683870000	Z系列, 端板, 隔板
GTIN (EAN)	4008190477592	
数量	50 ST	
类型	ZAP/TW 3 OR	版本
订货号	1608820000	Z系列, 端板, 隔板
GTIN (EAN)	4008190190941	
数量	50 ST	
类型	ZAP/TW 3 RT	版本
订货号	1683820000	Z系列, 端板, 隔板
GTIN (EAN)	4008190477547	
数量	50 ST	
类型	ZAP/TW 3 SW	版本
订货号	1683890000	Z系列, 端板, 隔板
GTIN (EAN)	4008190477615	
数量	50 ST	
类型	ZAP/TW 3 WS	版本
订货号	1683880000	Z系列, 端板, 隔板
GTIN (EAN)	4008190477608	
数量	50 ST	
类型	ZAP TNHE/ZSI2.5	版本
订货号	1610840000	Z系列, 端板
GTIN (EAN)	4008190263379	
数量	25 ST	

测试适配器和测试插座



测试适配器和测试插头用于接线端子和测试设备之间进行电气连接。通过这种方式，就可以建立有线电气接触，并且可以轻松进行测量。

通用订货数据

类型	ZTA 1	版本
订货号	1609040000	附件, 测试用适配器, 9 A
GTIN (EAN)	4008190196851	
数量	25 ST	

ZSI 2.5/5X25

Weidmüller Interface GmbH & Co. KG
 Klingenbergstraße 26
 D-32758 Detmold
 Germany

www.weidmueller.com

附件

类型	ZTA 1/ZA	版本
订货号	1609050000	附件, 测试用适配器, 9 A
GTIN (EAN)	4008190206543	
数量	25 ST	

保险丝



魏德米勒还提供恰当的熔断片，作为多样化熔断器型端子产品组合的附件。产品组合内含有 5 mm x 20 mm 至 10 mm x 38 mm 的设备熔断器（微型熔断器）、E 14 至 E 18 的熔断片以及汽车熔断器和自动断路器。熔断器座环规完善了整个产品组合。

通用订货数据

类型	G 25/2.00A/F BL	版本
订货号	0192700000	微型熔丝, 快动, 2 A, G-Si.5 x 25
GTIN (EAN)	4008190176402	
数量	10 ST	
类型	G 25/4.00A/F BR	版本
订货号	0192800000	微型熔丝, 快动, 4 A, G-Si.5 x 25
GTIN (EAN)	4008190115319	
数量	10 ST	
类型	G 25/6.30A/F GN	版本
订货号	0192900000	微型熔丝, 快动, 6.3 A, G-Si.5 x 25
GTIN (EAN)	4008190135461	
数量	10 ST	
类型	G 25/0.25A/M GE	版本
订货号	0546900000	微型熔丝, 中等延时, 0.25 A, G-Si.5 x 25
GTIN (EAN)	4008190097370	
数量	10 ST	
类型	G 25/0.50A/M WS	版本
订货号	0510300000	微型熔丝, 中等延时, 0.5 A, G-Si.5 x 25
GTIN (EAN)	4008190018368	
数量	10 ST	
类型	G 25/0.80A/M GR	版本
订货号	0646400000	微型熔丝, 中等延时, 0.8 A, G-Si.5 x 25
GTIN (EAN)	4008190060794	
数量	10 ST	
类型	G 25/1.00A/M RT	版本
订货号	0265800000	微型熔丝, 中等延时, 1 A, G-Si.5 x 25
GTIN (EAN)	4008190141660	
数量	10 ST	
类型	G 25/10.0A/M RT	版本
订货号	0193100000	微型熔丝, 中等延时, 10 A, G-Si.5 x 25
GTIN (EAN)	4008190023799	
数量	10 ST	

ZSI 2.5/5X25

Weidmüller Interface GmbH & Co. KG
 Klingenbergstraße 26
 D-32758 Detmold
 Germany

附件

www.weidmueller.com

STR 透明条



通用订货数据

类型	STR 7 F.SCHT 7	版本	
订货号	0515300000	端子标记号, 护罩, 27 x 6.3 mm, 透明	
GTIN (EAN)	4008190182175		
数量	20 ST		

空白



Dekafix (DEK) 标记号是通用标记号, 适合所有导线、接插件和电子产品装配。这种标记号适用于标记字数少的情况, 并且含有多种预印制的标记号。使用成条的标记号, 一步完成快速安装。高对比度的打印清晰可见, 并有多种宽度可选。

- 打印好的标记号选择多
- 标记条可迅速安装
- 适用于所有魏德米勒接插件
- 可提供空白 MultiCard 标记号或标准印制标记号针对定制打印: 请根据您的标签技术规范, 向我们发送一个我们标签制作软件 M-Print PRO 的文件, 或使用 M-Print PRO 在线版 (无需安装)。

通用订货数据

类型	DEK 5/5 MC NE WS	版本	
订货号	1609801044	Dekafix, 端子标记, 5 x 5 mm, 间距 P (单位: mm) : 5.00	
GTIN (EAN)	4008190397111	Weidmueller, 白色	
数量	1000 ST		
类型	WS 10/15 MC NE WS	版本	
订货号	1854090000	WS, 端子标记, 10 x 15 mm, 间距 P (单位: mm) : 15.00	
GTIN (EAN)	4032248390694	Weidmueller, Allen-Bradley, 白色	
数量	240 ST		
类型	WS 10/5 M MC NE WS	版本	
订货号	1792000000	WS, 端子标记, 10 x 5 mm, 间距 P (单位: mm) : 5.00 Weidmueller,	
GTIN (EAN)	4032248223862	Allen-Bradley, 白色	
数量	720 ST		
类型	WS 10/5 MC NE WS	版本	
订货号	1635000000	WS, 端子标记, 10 x 5 mm, 间距 P (单位: mm) : 5.00 Weidmueller,	
GTIN (EAN)	4008190261948	Allen-Bradley, 白色	
数量	720 ST		

ZGB 翻转式成组标记座

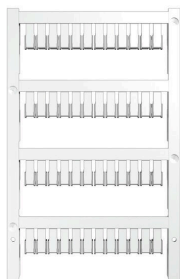


ZGB 15 是折页式成组标记座。标记座可安装 dekafix 5、WS 12/5 标记号或 ESO 15 插入式标签。
ZGB 30 是折页式成组标记座。标记座可安装 dekafix 5、WS 12/5 标记号或 ESO 7 插入式标签。
有关插入式标签和防护条请参见“附件”。

通用订货数据

类型	ZGB 15	版本
订货号	1636530000	端子标记号, 端子标记, 15 x 7 mm, 间距 P (单位 : mm) : 5.00
GTIN (EAN)	4008190297053	Weidmueller, 白色
数量	20 ST	
类型	ZGB 30	版本
订货号	1611930000	端子标记号, 端子标记, 32 x 7 mm, 间距 P (单位 : mm) : 5.00
GTIN (EAN)	4008190002251	Weidmueller, 白色
数量	20 ST	
类型	ZGB 30/3.5	版本
订货号	1778290000	端子标记号, 端子标记, 32 x 7 mm, 间距 P (单位 : mm) : 3.50 白色
GTIN (EAN)	4032248161065	
数量	20 ST	

空白



ZS 标记号 — 采用久经验证的 MultiCard 格式, 专为 Z 系列端子开发。它提供宽敞的打印面积。可翻转式机械结构允许在标记号位置进行横联而不需要拆除标记号。单排标记号可以进行成条安装, 快速便捷。单个标记号之间很容易分开。

- 折页式标记区域
- 可成条或单个安装
- 标记号采用被广泛认可的 MultiCard 格式针对定制打印 : 请根据您的标签技术规范, 向我们发送一个我们标签制作软件 M-Print PRO 的文件, 或使用 M-Print PRO 在线版 (无需安装) 。

通用订货数据

类型	ZS 10/5 MC NE WS	版本
订货号	1610000000	ZS, 端子标记, 10 x 5 mm, 间距 P (单位 : mm) : 5.00 Weidmueller,
GTIN (EAN)	4008190263171	Allen-Bradley, 白色
数量	480 ST	
类型	ZS 12/6 MC NE WS	版本
订货号	1610020000	ZS, 端子标记, 12 x 6 mm, 间距 P (单位 : mm) : 6.00 Weidmueller,
GTIN (EAN)	4008190444600	Allen-Bradley, 白色
数量	400 ST	
类型	ZS 15/5 MC NE WS	版本
订货号	1646630000	ZS, 端子标记, 15 x 5 mm, 间距 P (单位 : mm) : 5.00 Weidmueller,
GTIN (EAN)	4008190401214	Allen-Bradley, 白色
数量	480 ST	

附件

www.weidmueller.com

标识牌支架

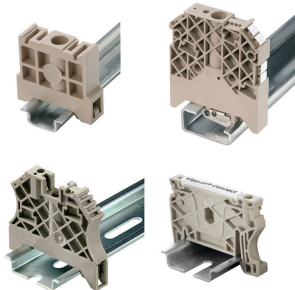


标识牌支架允许以 5 或 5.1 mm 的节距额外安装标准标识牌。倾斜支架可以选择性地卡扣在一起，并可以安装在 Klippon® Connect 模块化端子排的所有标准标记通道中。匹配的标识牌类型可以在指派标记支架的相应附件下方找到。

通用订货数据

类型	BZT 1 WS 10/5	版本
订货号	1805490000	附件, 标记号托架
GTIN (EAN)	4032248270231	
数量	100 ST	
类型	BZT 1 ZA WS 10/5	版本
订货号	1805520000	附件, 标记号托架
GTIN (EAN)	4032248270248	
数量	100 ST	

尾架



为了确保能安全可靠地安装在导轨上，避免打滑，魏德米勒产品系列还提供了固定块。可以提供带螺钉和无螺钉的规格。固定块还可用来标记。还配有测试架。

通用订货数据

类型	ZST 1	版本
订货号	1269070000	附件, 附件托架
GTIN (EAN)	4050118094091	
数量	25 ST	

开槽螺丝刀



VDE 绝缘螺丝刀，用于最高处于交流 1000 V 和直流 1500 V 电压下的部件，DIN EN 60900, IEC 900。已通过 "GS"安全测试，组件已通过测试。Klinge aus hochlegiertem Chrom-Vanadium-Molybdän-Stahl, 槽刀由高品质 铬-钒-钼-钢 合金制成，持续硬化处理，发蓝处理

附件

通用订货数据

类型	SDIS SLIM 0.6X3.5X100	版本
订货号	2749610000	装配工具, 刀片宽度(B): 3.5 mm, 刀片长度: 100 mm, 刀片厚度 (A): 0.6
GTIN (EAN)	4050118896350	mm
数量	1 ST	