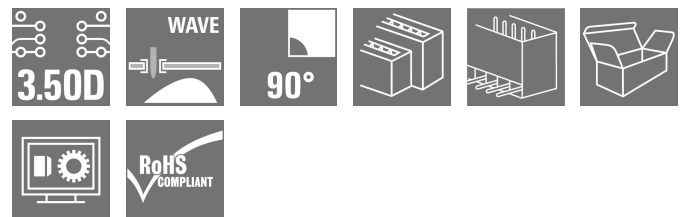


S2L 3.50/12/90G 3.5SN BK BX

Weidmüller Interface GmbH & Co. KG
 Klingenbergstraße 26
 D-32758 Detmold
 Germany

www.weidmueller.com

产品图片



双层弯针插座有标准闭口型或螺钉法兰型（根据要求可提供侧面开口的插座）。焊针长度为 3.5 毫米，适合于波峰焊，提供盒装。可以螺钉连接在线路板上。该插座提供标记和编码空间。

通用订货数据

版本	PCB 接插件, 插座, 侧面封闭, THT 焊接联接, 3.50 mm, 回路数: 12, 90°, 焊脚长度 (l): 3.5 mm, 镀锡, 黑色, 盒装
订货号	1728020000
类型	S2L 3.50/12/90G 3.5SN BK BX
GTIN (EAN)	4032248039517
数量	78 items
产品数据	IEC: 250 V / 10 A UL: 150 V / 10 A
包装	盒装

S2L 3.50/12/90G 3.5SN BK BX

Weidmüller Interface GmbH & Co. KG
Klingenbergstraße 26
D-32758 Detmold
Germany

www.weidmueller.com

技术数据

审批

MAMID 认证



ROHS 一致
UL File Number Search [UL 网站](#)
UR 证书号 E60693

尺寸和重量

深	14.2 mm	深度 (英寸)	0.5591 inch
高度	14 mm	高度 (英寸)	0.5512 inch
最低安装高度	10.5 mm	宽度	22.4 mm
宽度 (英寸)	0.8819 inch	净重	3.48 g

环保产品合规

RoHS 合规状态 合规, 无例外
REACH SVHC 不超过 0.1 wt% 的高度关注物质 (SVHC)

系统规格

产品系列	OMNIMATE 信号 - B2L/ S2L 3.50 - 双排系列	联接类型	板联接
安装在印刷线路板上	THT 焊接联接	间距 P (单位: mm)	3.50 mm
间距 P (单位: inch)	0.138 "	出线方向	90°
回路数	12	每回路的焊脚数目	1
焊脚长度 (l)	3.5 mm	焊针规格	d = 1.0 mm, 八角形
焊接孔直径 (D)	1.3 mm	焊接孔直径公差 (D)	+ 0.1 mm
L1 (mm)	17.50 mm	L1 (inch)	0.689 "
层数	1	插针排数	2
防触电保护 (按照 DIN VDE 57 106)	未连接插头的手指安全保护 / 连接插头的手背安全保护	防触电保护 (按照 DIN VDE 0470)	IP 20 已插入 / IP 10 未插入
可编码	是	插拔力 / 回路, 最大	5 N
拉力 / 回路, 最大	4 N		

材料数据

绝缘材料	PBT	颜色编码	黑色
比色表 (相似)	RAL 9011	绝缘材料组	IIIa
相比漏电起痕指数 (CTI)	≥ 200	Moisture Level (MSL)	
阻燃等级符合 UL 94	V-0	触点材料	铜合金
插针镀层	镀锡	焊接连接的焊层结构	2...3 μm Ni / 5...7 μm Sn glossy
最低存放温度	-40 °C	最高存放温度	70 °C
最低操作温度	-50 °C	最高操作温度	100 °C
最小安装温度	-30 °C	最大安装温度范围	100 °C

额定数据符合 CSA 标准

机构	CSA	CSA 认证号	200039-1488444
额定电压 (使用组 B / CSA)	150 V	额定电流 (使用组 B / CSA)	5 A
参见认证参数	规格为最大值, 详情参见认证证书。		

S2L 3.50/12/90G 3.5SN BK BX

Weidmüller Interface GmbH & Co. KG
 Klingenbergstraße 26
 D-32758 Detmold
 Germany

www.weidmueller.com

技术数据

额定数据符合 **UL 1059** 标准

机构	UR	UR 证书号	E60693
额定电压 (使用组 B / UL 1059)	150 V	额定电压 (使用组 C / UL 1059)	50 V
额定电流 (使用组 B / UL 1059)	10 A	额定电流 (使用组 C / UL 1059)	10 A
参见认证参数	规格为最大值, 详情参见认证证书。		

包装

包装	盒装	VPE 长度	352.00 mm
VPE 宽度	138.00 mm	VPE 高度	25.00 mm

额定数据符合 **IEC** 标准

依据标准进行测试	IEC 60664-1, IEC 61984	额定电流, 最小回路数 (Tu = 20°C)	10 A
额定电流, 最大回路数 (Tu = 20°C)	10 A	额定电流, 最小回路数 (Tu = 40°C)	9 A
额定电流, 最大回路数 (Tu = 40°C)	8.5 A	额定电压值 (过电压等级II/污染等级2)	250 V
额定电压值 (过电压等级III/污染等级2)	125 V	额定电压值 (过电压等级III/污染等级3)	80 V
额定冲击电压 (过压等级 II/污染等级2)	2.5 kV	额定冲击电压 (过压等级III/污染等级2)	2.5 kV
额定冲击电压 (过压等级III/污染等级3)	2.5 kV	瞬时耐电流	3 x 1s 77 A

重要注意事项

IPC 标准的符合性	符合性: 该产品根据国际认可的标准进行开发、生产和交付, 符合数据页中确保的特性, 装饰性特性满足 IPC-A-610 “等级 2”。其他针对产品的权利主张可以应要求进行评估。		
备注	<ul style="list-style-type: none"> • Additional variants on request • Gold-plated contact surfaces on request • Spacing between rows: see hole layout • Rated current related to rated cross-section & min. No. of poles. • Diameter of solder eyelet D = 1.3+0.1 mm • P on drawing = pitch • Rated data refer only to the component itself. Clearance and creepage distances to other components are to be designed in accordance with the relevant application standards. • In accordance with IEC 61984, OMNIMATE-connectors are connectors without breaking capacity (COC). During designated use, connectors are not allowed to be engaged or disengaged when live or under load • Long term storage of the product with average temperature of 50 °C and maximum humidity 70%, 36 months 		

分类

ETIM 8.0	EC002637	ETIM 9.0	EC002637
ETIM 10.0	EC002637	ECLASS 14.0	27-46-02-01
ECLASS 15.0	27-46-02-01		

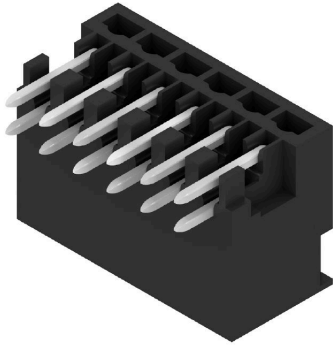
S2L 3.50/12/90G 3.5SN BK BX

Weidmüller Interface GmbH & Co. KG
Klingenbergstraße 26
D-32758 Detmold
Germany

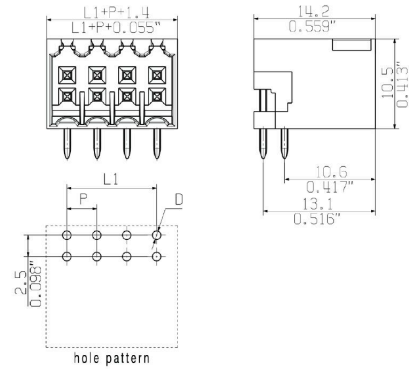
图纸

www.weidmueller.com

产品图片



Dimensional drawing



S2L 3.50/12/90G 3.5SN BK BX

Weidmüller Interface GmbH & Co. KG
Klingenbergstraße 26
D-32758 Detmold
Germany

www.weidmueller.com

附件

泛光灯显示



高效：LED 与前面板之间的连接。
 导光指示器使用户无需特殊设计即可监控开关状态：光学塑料将标准 LED 的光线引导转弯后传入连接器或穿透前面板。
 光纤元件只需夹在相关的 90° 弯曲公头连接器（90° 出线方向）后面。具有不同入射光束高度的版本为不同结构或高度的 LED 实现最大光效。
 相较于传统解决方案的优点：

- 前面板后侧无需额外的 LED 电路板
- 无需要单独安装的“长脚”LED
- 弯曲光纤电缆线路实现最大光效
- 由于出射光束的圆形形状，前面板钻孔较为简洁
- 易于保持正确的空气间隙和爬电距离
- 可分隔为较少极数

结果：简化制造流程、降低成本和简化设计

通用订货数据

类型	S2L/S2C 3.5 FLA 20/10	版本
订货号	1699580000	PCB 接插件, 附件, 聚光照明显示, 透明, 回路数: 10
GTIN (EAN)	4008190891350	
数量	100 ST	

防错插销



只连接该连接的部分：正确连接，精准定位。
 编码元件和锁定装置在制造过程和操作中明确分配连接元件
 编码元件和锁定装置在装配前或电缆装配阶段插入。魏德米u勒解决方案：使用变体配置器在线配置，交付前预编码。
 在电路板上错误装配或错误插接连接元件的情况不会再生。
 优点：制造过程中无需故障排除，可确保用户操作无误。

通用订货数据

类型	B2L/S2L 3.50 KO BK BX	版本
订货号	1849740000	PCB 接插件, 附件, 防错插销, 黑色, 回路数: 1
GTIN (EAN)	4032248378203	
数量	100 ST	
类型	B2L/S2L 3.50 KO OR BX	版本
订货号	1849730000	PCB 接插件, 附件, 防错插销, 橙色, 回路数: 1
GTIN (EAN)	4032248378197	
数量	100 ST	