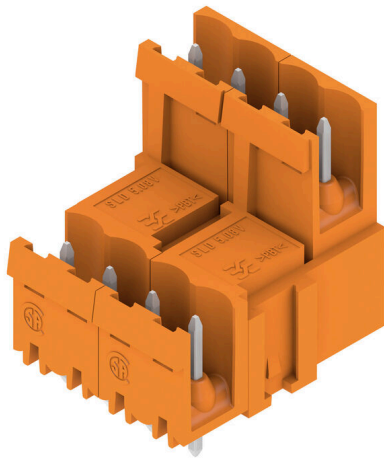


SLD 5.08V/08/180 3.2SN OR BX

Weidmüller Interface GmbH & Co. KG  
Klingenbergstraße 26  
D-32758 Detmold  
Germany

www.weidmueller.com

产品图片



插座的焊针长度经过优化，更能适应回流焊处理。反向插头上有空间供标记和编码使用。HC = 大电流

通用订货数据

版本	PCB 接插件, 插座, 开口型, THT 焊接联接, 5.08 mm, 回路数: 8, 180°, 焊脚长度 (l): 3.2 mm, 镀锡, 橙色, 盒装
订货号	<a href="#">1725670000</a>
类型	SLD 5.08V/08/180 3.2SN OR BX
GTIN (EAN)	4032248061969
数量	50 items
产品数据	IEC: 320 V / 14 A UL: 300 V / 10 A
包装	盒装

## SLD 5.08V/08/180 3.2SN OR BX

Weidmüller Interface GmbH & Co. KG  
Klingenbergstraße 26  
D-32758 Detmold  
Germany

www.weidmueller.com

## 技术数据

## 审批

MAMID 认证



ROHS 一致  
UL File Number Search [UL 网站](#)  
UR 证书号 E60693

## 尺寸和重量

深	28.65 mm	深度 (英寸)	1.128 inch
高度	22 mm	高度 (英寸)	0.8661 inch
最低安装高度	22.2 mm	宽度	22.86 mm
宽度 (英寸)	0.9 inch	净重	6.61 g

## 环保产品合规

RoHS 合规状态 合规, 无例外  
REACH SVHC 不超过 0.1 wt% 的高度关注物质 (SVHC)

## 系统规格

产品系列	OMNIMATE 信号 - BL/SL 5.08 系列	联接类型	板联接
安装在印刷线路板上	THT 焊接联接	间距 P (单位: mm)	5.08 mm
间距 P (单位: inch)	0.200 "	出线方向	180°
回路数	8	每回路的焊脚数目	1
焊脚长度 (l)	3.2 mm	焊针长度公差	+0.1 / -0.3 mm
焊针规格	d = 1.2 mm, 八角形	焊针规格 = d tolerance	0 / -0.03 mm
焊接孔直径 (D)	1.3 mm	焊接孔直径公差 (D)	+ 0.1 mm
L1 (mm)	15.24 mm	L1 (inch)	0.600 "
层数	2	插针排数	2
防触电保护 (按照 DIN VDE 57106)	未连接插头的手指安全保护 / 连接插头的手背安全保护	防触电保护 (按照 DIN VDE 0470)	IP 20 已插入 / IP 10 未插入
防护等级	IP20	通道电阻	≤5 mΩ
可编码	是	插拔次数	25

## 材料数据

绝缘材料	PBT	颜色编码	橙色
比色表 (相似)	RAL 2000	绝缘材料组	IIIa
相比漏电起痕指数 (CTI)	≥ 200	Moisture Level (MSL)	
阻燃等级符合 UL 94	V-0	触点材料	铜合金
插针镀层	镀锡	焊接连接的焊层结构	1...3 μm Ni / 2...4 μm Sn matt
插头触点叠层结构	1...3 μm Ni / 2...4 μm Sn matt	最低存放温度	-40 °C
最高存放温度	70 °C	最低操作温度	-50 °C
最高操作温度	100 °C	最小安装温度	-25 °C
最大安装温度范围	100 °C		

## 额定数据符合 CSA 标准

机构	CSA	CSA 认证号	200039-1121690
额定电压 (使用组 B / CSA)	300 V	额定电压 (使用组 D / CSA)	300 V

编制日期 23.01.2026 04:25:40 MEZ

目录日期 / 图纸

**SLD 5.08V/08/180 3.2SN OR BX**

**Weidmüller Interface GmbH & Co. KG**  
 Klingenbergstraße 26  
 D-32758 Detmold  
 Germany

www.weidmueller.com

**技术数据**

额定电流 (使用组 B / CSA)	10 A	额定电流 (使用组 D / CSA)	10 A
参见认证参数	规格为最大值, 详情参见认证证书。		

**额定数据符合 UL 1059 标准**

机构	UR	UR 证书号	E60693
额定电压 (使用组 B / UL 1059)	300 V	额定电压 (使用组 D / UL 1059)	300 V
额定电流 (使用组 B / UL 1059)	10 A	额定电流 (使用组 D / UL 1059)	10 A
参见认证参数	规格为最大值, 详情参见认证证书。		

**包装**

包装	盒装	VPE 长度	144.00 mm
VPE 宽度	113.00 mm	VPE 高度	64.00 mm

**额定数据符合 IEC 标准**

依据标准进行测试	IEC 60664-1, IEC 61984	额定电流, 最小回路数 (Tu = 20°C)	14 A
额定电流, 最大回路数 (Tu = 20°C)	8.5 A	额定电流, 最小回路数 (Tu = 40°C)	11 A
额定电压值 (过电压等级II/污染等级2)	320 V	额定电压值 (过电压等级III/污染等级2)	250 V
额定电压值 (过电压等级III/污染等级3)	250 V	额定冲击电压 (过压等级 II/污染等级2)	400 V
额定冲击电压 (过压等级III/污染等级2)	4 kV	额定冲击电压 (过压等级III/污染等级3)	4 kV

**重要注意事项**

IPC 标准的符合性	符合性：该产品根据国际认可的标准进行开发、生产和交付，符合数据页中确保的特性，装饰性特性满足 IPC-A-610 “等级 2”。其他针对产品的权利主张可以应要求进行评估。
备注	<ul style="list-style-type: none"> <li>• Additional variants on request</li> <li>• Rated current related to rated cross-section &amp; min. No. of poles.</li> <li>• Spacing between rows: see hole layout</li> <li>• P on drawing = pitch</li> <li>• Rated data refer only to the component itself. Clearance and creepage distances to other components are to be designed in accordance with the relevant application standards.</li> <li>• In accordance with IEC 61984, OMNIMATE-connectors are connectors without breaking capacity (COC). During designated use, connectors are not allowed to be engaged or disengaged when live or under load</li> <li>• Long term storage of the product with average temperature of 50 °C and maximum humidity 70%, 36 months</li> </ul>

**分类**

ETIM 8.0	EC002637	ETIM 9.0	EC002637
ETIM 10.0	EC002637	ECLASS 14.0	27-46-02-01
ECLASS 15.0	27-46-02-01		

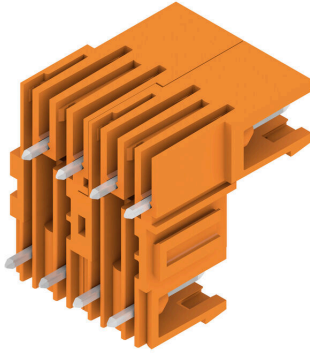
SLD 5.08V/08/180 3.2SN OR BX

Weidmüller Interface GmbH & Co. KG  
Klingenbergstraße 26  
D-32758 Detmold  
Germany

[www.weidmueller.com](http://www.weidmueller.com)

图纸

产品图片



Dimensional drawing



附件

其它附件



创建完善解决方案时，不会有任务过小。连接只是整体过程的一部分。在测试、分组甚至隔离电位的应用中，小细节通常是完善解决方案的关键。没有小而有用的细节，系统就无法成为真正的系统：

- 测试插头 - 确保能从诊断插座可靠拾取
- 交叉连接器 - 确保直接在连接处实现稳定的电位分配触点
- 隔断元件 - 将大量公头连接器分成几个独立的插座连接器通道
- 锁和夹 - 可选的抗振夹扣式连接或公头/母头连接器安装与制造过程和应用相配合 - 更多附件 = 更少工作量

通用订货数据

类型	SL AT SW	版本
订货号	<a href="#">1770240000</a>	PCB 接插件, 附件, 垫圈, 黑色, 回路数: 1
GTIN (EAN)	4032248117710	
数量	100 ST	

固定块



小组件，大效果：夹扣式附件元件通过以下方式提高整个插头连接的机械弹性：

- 将公头连接器固定到电路板上
- 在插座和公头连接器之间提供抗振连接

夹扣式或预组装 - 始终是正确的解决方案：

- 耐用、精确配合的燕尾榫
- 耐用的金属螺纹嵌件
- 适用于所有排出口方位

最大稳定性，最小工作量：

- 极高耐用性，适应频繁紧固需求
- 完整套装，便于选择

结果：焊点、触点和整体模块对振动和拉伸载荷等机械应力更具弹性。

通用订货数据

类型	SLA BB 14 SW	版本
订货号	<a href="#">1774460000</a>	PCB 接插件, 附件, 固定块, 黑色, 回路数: 1
GTIN (EAN)	4032248148813	
数量	20 ST	

防错插销



只连接该连接的部分：正确连接，精准定位。编码元件和锁定装置在制造过程和操作中明确分配连接元件。编码元件和锁定装置在装配前或电缆装配阶段插入。魏德米勒解决方案：使用变体配置器在线配置，交付前预编码。在电路板上错误装配或错误插接连接元件的情况不会再次发生。优点：制造过程中无需故障排除，可确保用户操作无误。

SLD 5.08V/08/180 3.2SN OR BX

Weidmüller Interface GmbH & Co. KG  
Klingenbergstraße 26  
D-32758 Detmold  
Germany

www.weidmueller.com

附件

通用订货数据

类型	BLZ/SL KO BK BX	版本
订货号	<a href="#">1545710000</a>	PCB 接插件, 附件, 防错插销, 黑色, 回路数: 1
GTIN (EAN)	4008190087142	
数量	50 ST	
类型	BLZ/SL KO OR BX	版本
订货号	<a href="#">1573010000</a>	PCB 接插件, 附件, 防错插销, 橙色, 回路数: 1
GTIN (EAN)	4008190048396	
数量	100 ST	

固定块



小组件，大效果：  
夹扣式附件元件通过以下方式提高整个插头连接的机械弹性：  
• 将公头连接器固定到电路板上  
• 在插座和公头连接器之间提供抗振连接  
夹扣式或预组装 - 始终是正确的解决方案：  
• 耐用、精确配合的燕尾榫  
• 耐用的金属螺纹嵌件  
• 适用于所有排出口方位  
最大稳定性，最小工作量：  
• 极高耐用性，适应频繁紧固需求  
• 完整套装，便于选择  
结果：焊点、触点和整体模块对振动和拉伸载荷等机械应力更具弹性。

通用订货数据

类型	SLA BB 14 OR	版本
订货号	<a href="#">1594200000</a>	PCB 接插件, 附件, 固定块, 橙色, 回路数: 0
GTIN (EAN)	4008190184988	
数量	20 ST	

其它附件



创建完善解决方案时，不会有任务过小。  
连接只是整体过程的一部分。在测试、分组甚至隔离电位的应用中，小细节通常是完善解决方案的关键。  
没有小而有用的细节，系统就无法成为真正的系统：  
• 测试插头 - 确保能从诊断插座可靠拾取  
• 交叉连接器 - 确保直接在连接处实现稳定的电位分配触点  
• 隔断元件 - 将大量公头连接器分成几个独立的插座连接器通道  
• 锁和夹 - 可选的抗振夹扣式连接或公头/母头连接器安装  
与制造过程和应用相配合 - 更多附件 = 更少工作量

通用订货数据

类型	SL AT OR	版本
订货号	<a href="#">1598300000</a>	PCB 接插件, 附件, 垫圈, 橙色, 回路数: 1
GTIN (EAN)	4008190189266	
数量	100 ST	