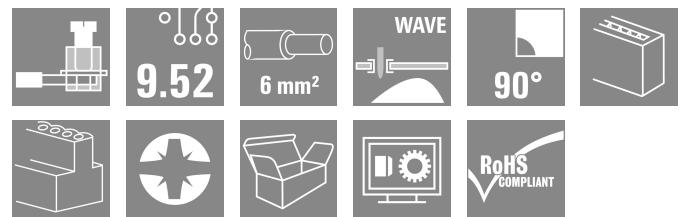


LL 9.52/03/90 5.0SN BK BX

Weidmüller Interface GmbH & Co. KG  
Klingenbergstraße 26  
D-32758 Detmold  
Germany

www.weidmueller.com



该印刷电路板接线端子可为 1000 V 应用提供联接，6 mm<sup>2</sup> 导线截面积，32 A，采用久经验证的压线框联接，间距为 9.52 mm，导线出线方向 90°。

通用订货数据

版本	PCB 接线端子, 9.52 mm, 回路数: 3, 90°, 焊脚长度 (l): 5 mm, 镀锡, 黑色, 压线框联接, 压接范围, 最大: 6 mm <sup>2</sup> , 盒装
订货号	<a href="#">1724710000</a>
类型	LL 9.52/03/90 5.0SN BK BX
GTIN (EAN)	4008190959807
数量	100 items
产品数据	IEC: 1000 V / 32 A / 0.18 - 6 mm <sup>2</sup> UL: 300 V / 30 A / AWG 26 - AWG 10
包装	盒装

## LL 9.52/03/90 5.0SN BK BX

Weidmüller Interface GmbH & Co. KG  
Klingenbergstraße 26  
D-32758 Detmold  
Germany

www.weidmueller.com

## 技术数据

## 审批

MAMID 认证



ROHS 一致  
UL File Number Search [UL 网站](#)  
cURus 证书号 E60693

## 尺寸和重量

深	12.5 mm	深度 (英寸)	0.4921 inch
高度	26.5 mm	高度 (英寸)	1.0433 inch
最低安装高度	21.5 mm	宽度	29.16 mm
宽度 (英寸)	1.148 inch	净重	9.03 g

## 环保产品合规

RoHS 合规状态 合规, 无例外  
REACH SVHC 不超过 0.1 wt% 的高度关注物质 (SVHC)

## 系统规格

产品系列	OMNIMATE 信号 - LL 系列	导线连接方式	压线框联接
压接点特性	WireReady	安装在印刷线路板上	THT 焊接联接
导线出线方向	90°	间距 P (单位: mm)	9.52 mm
间距 P (单位: inch)	0.375 "	回路数	3
插针排数	1	由客户装配	是
层数	1	每排最大邻近回路数	12
焊脚长度 (l)	5 mm	焊针规格	0.5 x 1.0 mm
焊接孔直径 (D)	1.3 mm	焊接孔直径公差 (D)	+ 0.1 mm
每回路的焊脚数目	1	直杆螺丝刀口尺寸	0.8 x 4.0
相关标准	DIN 5264	最小拧紧力矩	0.5 Nm
最大拧紧力矩	0.6 Nm	压接螺钉	M 3
剥线长度	7 mm	L1 (mm)	19.04 mm
L1 (inch)	0.750 "	防触电保护 (按照 DIN VDE 0470)	IP 20
防触电保护 (按照 DIN VDE 57106)	手指安全保护	防护等级	IP20

## 材料数据

绝缘材料	Wemid (PA)	颜色编码	黑色
比色表 (相似)	RAL 9011	绝缘材料组	I
相比漏电起痕指数 (CTI)	≥ 600	Moisture Level (MSL)	
阻燃等级符合 UL 94	V-0	触点材料	铜合金
插针镀层	镀锡	涂层	4-6 μm Sn
镀锡类型	亚光	焊接连接的焊层结构	2...4 μm Ni / 4...6 μm Sn matt
最低存放温度	-40 °C	最高存放温度	70 °C
最低操作温度	-50 °C	最高操作温度	120 °C
最小安装温度	-25 °C	最大安装温度范围	120 °C

## 适用导线

压接范围, 最小	0.18 mm <sup>2</sup>
压接范围, 最大	6 mm <sup>2</sup>
导线最小压接面积 AWG	AWG 26

LL 9.52/03/90 5.0SN BK BX

Weidmüller Interface GmbH & Co. KG  
 Klingenbergstraße 26  
 D-32758 Detmold  
 Germany

www.weidmueller.com

技术数据

导线最大压接面积 AWG	AWG 10		
单股导线的, 最小值 H05(07) V-U	0.18 mm <sup>2</sup>		
单股导线的, 最大值 H05(07) V-U	6 mm <sup>2</sup>		
多股硬导线, 最小值 H07V-R	0.22 mm <sup>2</sup>		
软导线, 最小压接面积 H05(07) V-K	0.22 mm <sup>2</sup>		
软导线, 最大压接面积 H05(07) V-K	4 mm <sup>2</sup>		
最小压接面积 带预绝缘管状端头(DIN 46 228/4)	0.5 mm <sup>2</sup>		
最大压接面积 带预绝缘管状端头(DIN 46 228/4)	2.5 mm <sup>2</sup>		
带导线管状端头, DIN 46228 部分 1, 最小	0.5 mm <sup>2</sup>		
最大压接面积 带管状端头, 符合DIN46 228/ 1	4 mm <sup>2</sup>		
塞规符合 EN 60999 a x b ; ø	3.6 mm x 3.1 mm; 2.7 mm		
可压接导线	导线连接 截面积	型号	细绞线
		标称	0.5 mm <sup>2</sup>
	管状端头	剥线长度	标称 6 mm
		推荐的管状端头	<a href="#">H0.5/6</a>
	导线连接 截面积	型号	细绞线
		标称	1 mm <sup>2</sup>
	管状端头	剥线长度	标称 6 mm
		推荐的管状端头	<a href="#">H1.0/6</a>
	导线连接 截面积	型号	细绞线
		标称	1.5 mm <sup>2</sup>
	管状端头	剥线长度	标称 7 mm
		推荐的管状端头	<a href="#">H1.5/7</a>
导线连接 截面积	型号	细绞线	
	标称	2.5 mm <sup>2</sup>	
管状端头	剥线长度	标称 7 mm	
	推荐的管状端头	<a href="#">H2.5/7</a>	
导线连接 截面积	型号	细绞线	
	标称	0.75 mm <sup>2</sup>	
管状端头	剥线长度	标称 6 mm	
	推荐的管状端头	<a href="#">H0.75/6</a>	

参考文本 根据产品和额定电压选择管状端头的长度。 , 塑料套环的外径不应大于节距 (P)

额定数据符合 CSA 标准

机构	CSA	CSA 认证号	200039-1815154
额定电压 (使用组 B / CSA)	300 V	额定电压 (使用组 C / CSA)	300 V
额定电流 (使用组 B / CSA)	30 A	额定电流 (使用组 C / CSA)	35 A
导线最小压接面积, AWG,	AWG 26	导线最大压接面积, AWG	AWG 10
参见认证参数	规格为最大值, 详情参见认证证书。		

额定数据符合 UL 1059 标准

机构	CURUS	cURus 证书号	E60693
额定电压 (使用组 B / UL 1059)	300 V	额定电压 (使用组 C / UL 1059)	300 V
额定电流 (使用组 B / UL 1059)	30 A	额定电流 (使用组 C / UL 1059)	30 A
导线最小压接面积, AWG	AWG 26	导线最大压接面积, AWG	AWG 10
参见认证参数	规格为最大值, 详情参见认证证书。		

包装

包装	盒装	VPE 长度	47.00 mm
VPE 宽度	134.00 mm	VPE 高度	313.00 mm

编制日期 19.03.2026 12:58:30 MEZ

目录日期 / 图纸

技术数据

类型测试

测试标识的耐久性	测试	原产地标志, 类型鉴别, 插口距, 材料类型, 批准标识 UL, 批准标识 CSA, 耐久性
	评价	可用
测试 可夹紧 截面积	标准	DIN EN 60999-1 章节 7 和 9.1 / 12.00, DIN EN 60947-1 章节 8.2.4.5.1 / 12.02
	导线类型	导体类型和导线截面积 硬导线 0,18 mm <sup>2</sup>
		导体类型和导线截面积 柔韧导线 0,22 mm <sup>2</sup>
		导体类型和导线截面积 柔韧导线 4 mm <sup>2</sup>
		导体类型和导线截面积 实心 6 mm <sup>2</sup>
		导体类型和导线截面积 AWG 26/1
		导体类型和导线截面积 AWG 26/19
		导体类型和导线截面积 AWG 10/1
	导体类型和导线截面积 AWG 10/19	
	评价	传递
导体损坏和意外松动测试	标准	DIN EN 60999-1 章节 9.4 / 12.00
	要求	0.2 kg
	导线类型	导体类型和导线截面积 扭绞 0.25 mm <sup>2</sup>
		导体类型和导线截面积 AWG 26/1
		导体类型和导线截面积 AWG 26/19
	评价	传递
	要求	0.3 kg
	导线类型	导体类型和导线截面积 实心 0.5 mm <sup>2</sup>
	评价	传递
	要求	1.4 kg
	导线类型	导体类型和导线截面积 实心 6 mm <sup>2</sup>
		导体类型和导线截面积 AWG 10/1
	评价	传递
	要求	0.9 kg
导线类型	导体类型和导线截面积 柔韧导线 4 mm <sup>2</sup>	
评价	传递	
拉出测试	标准	DIN EN 60999-1 章节 9.5 / 12.00
	要求	≥10 N
	导线类型	导体类型和导线截面积 AWG 26/1
		导体类型和导线截面积 AWG 26/19
	评价	传递
	要求	≥20 N
	导线类型	导体类型和导线截面积 H05V-K0.5
		导体类型和导线截面积 H05V-U0.5
	评价	传递
	要求	≥60 N
	导线类型	导体类型和导线截面积 H07V-K4
	评价	传递
	要求	≥80 N
	导线类型	导体类型和导线截面积 H07V-U6
导体类型和导线截面积 AWG 10/1		
评价	传递	

额定数据符合 IEC 标准

依据标准进行测试	IEC 60664-1, IEC 61984	额定电流, 最小回路数 (Tu = 20°C)	32 A
额定电流, 最大回路数 (Tu = 20°C)	32 A	额定电流, 最小回路数 (Tu = 40°C)	32 A
额定电流, 最大回路数 (Tu = 40°C)	32 A	额定电压值 (过电压等级II/污染等级2)	1000 V
额定电压值 (过电压等级III/污染等级2)	1000 V	额定电压值 (过电压等级III/污染等级3)	690 V
额定冲击电压 (过电压等级 II/污染等级2)	6 kV	额定冲击电压 (过电压等级III/污染等级2)	8 kV
额定冲击电压 (过电压等级III/污染等级3)	8 kV	瞬时耐电流	3 x 1s, 120 A

技术数据

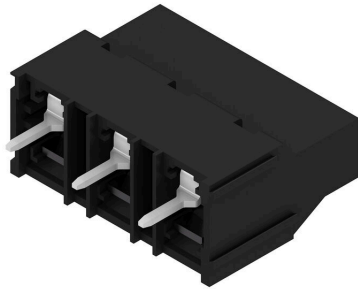
重要注意事项

IPC 标准的符合性	符合性：该产品根据国际认可的标准进行开发、生产和交付，符合数据页中确保的特性，装饰性特性满足 IPC-A-610 “等级 2”。其他针对产品的权利主张可以应要求进行评估。
备注	<ul style="list-style-type: none"> <li>• Rated current related to rated cross-section &amp; min. No. of poles.</li> <li>• Wire end ferrule without plastic collar to DIN 46228/1</li> <li>• Wire end ferrule with plastic collar to DIN 46228/4</li> <li>• The data given under CSA relates to a cUL approval - E60693</li> <li>• P on drawing = pitch</li> <li>• Rated data refer only to the component itself. Clearance and creepage distances to other components are to be designed in accordance with the relevant application standards.</li> <li>• Long term storage of the product with average temperature of 50 °C and maximum humidity 70%, 36 months</li> </ul>

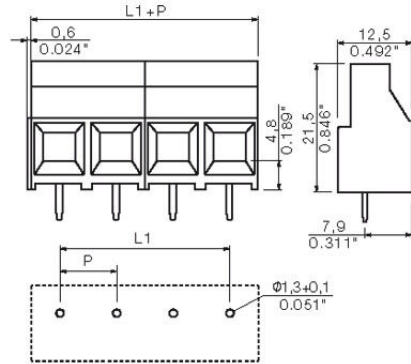
分类

ETIM 8.0	EC002643	ETIM 9.0	EC002643
ETIM 10.0	EC002643	ECLASS 14.0	27-46-01-01
ECLASS 15.0	27-46-01-01		

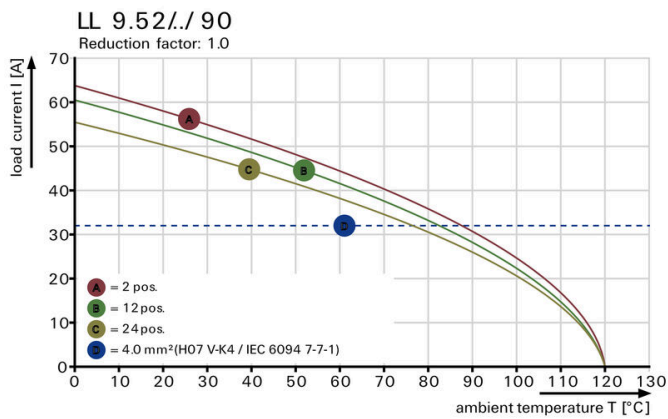
产品图片



Dimensional drawing



Graph



LL 9.52/03/90 5.0SN BK BX

Weidmüller Interface GmbH & Co. KG  
Klingenbergstraße 26  
D-32758 Detmold  
Germany

www.weidmueller.com

附件

十字螺丝刀, Pozidrive型



VDE 绝缘十字螺丝刀, Pozidriv, SDIK PZDIN 7438, ISO 8764/2-PZ, 传动轴符合 ISO 8764-PZ, 高质软手柄

通用订货数据

类型	SDIK PZ1 X 80	版本	
订货号	<a href="#">2749920000</a>	螺丝刀, 刀片宽度(B): 1 mm, 80 mm, 刀片厚度 (A): 1	
GTIN (EAN)	4050118897227		
数量	1 ST		

十字螺丝刀, Pozidriv型



十字螺丝刀, Pozidriv, SDK PZ DIN 5262, ISO 8764/2-PZ, 传动轴符合 ISO 8764-PZ, 铬顶尖, 高质软手柄

通用订货数据

类型	SDK PZ1 X 80	版本	
订货号	<a href="#">2749440000</a>	螺丝刀, 刀片宽度(B): 14.5 mm, 80 mm, 刀片厚度 (A): 1	
GTIN (EAN)	4050118895667		
数量	1 ST		

开槽螺丝刀



VDE 绝缘的一字螺丝刀, SDI DIN 7437, ISO 2380/2, 符合 DIN 5264 标准, ISO 2380/1, SoftFinish 把手

通用订货数据

类型	SDIS 0.8X4.0X100	版本	
订货号	<a href="#">9008400000</a>	螺丝刀, 螺丝刀	
GTIN (EAN)	4032248056361		
数量	1 ST		

## LL 9.52/03/90 5.0SN BK BX

**Weidmüller Interface GmbH & Co. KG**  
Klingenbergstraße 26  
D-32758 Detmold  
Germany

## 附件

[www.weidmueller.com](http://www.weidmueller.com)

类型	SDS 0.8X4.0X100	版本
订货号	<a href="#">9008340000</a>	螺丝刀, 螺丝刀
GTIN (EAN)	4032248056293	
数量	1 ST	