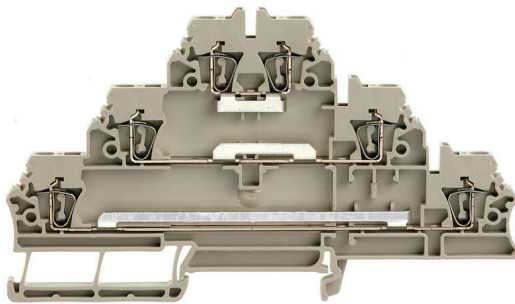


**ZDLD 2.5-2**

**Weidmüller Interface GmbH & Co. KG**  
 Klingenbergstraße 26  
 D-32758 Detmold  
 Germany

www.weidmueller.com

产品图片



电力、信号和数据的传输是电气工程设计和机柜装配过程中的传统需求。绝缘材料、联接系统和接线端子的设计方式是能够帮助产品实现差异化的特性。直通端子适用于组合和/或联接起一个或多个导线。它们具有电位相同或相互隔离的单层或多层形式。

通用订货数据

版本	多层模块端子, 弹片联接, 2.5 mm <sup>2</sup> , 400 V, 20 A, 深褐
订货号	<a href="#">1718360000</a>
类型	ZDLD 2.5-2
GTIN (EAN)	4008190353841
数量	50 items

## 技术数据

## 审批

MAMID 认证



ROHS	一致
UL File Number Search	<a href="#">UL 网站</a>
UR 证书号	E60693

## 尺寸和重量

深	69 mm	深度 (英寸)	2.7165 inch
高度	119.5 mm	高度 (英寸)	4.7047 inch
宽度	5.1 mm	宽度 (英寸)	0.2008 inch
净重	18.64 g		

## 温度

存储温度	-25 °C...55 °C	环境温度	-50 °C...75 °C
最小持续工作温度	-50 °C	最大持续工作温度	120 °C

## 环保产品合规

RoHS 合规状态	合规, 无例外
REACH SVHC	不超过 0.1 wt% 的高度关注物质 (SVHC)

## 其它技术参数

开放端	右方	相同端子的数量	1
安装指导	直接安装	防爆版	不
安装方式	直接卡在导轨上		

## 可压接导线 (其它联接)

其他联接方式的接口类型	弹片联接
-------------	------

## 可压接导线 (额定联接)

测量规 按照 60 947-1 标准	A2	导线最大压接面积 AWG	AWG 12
连接方向	上方	剥线长度	10 mm
联接类型 2	弹片联接	联接类型	弹片联接
联接点数量	6	压接范围, 最大	3.31 mm <sup>2</sup>
压接范围, 最小	0.08 mm <sup>2</sup>	导线最小压接面积 AWG	AWG 26
导线连接截面积, 多股细导线, 带管状端头 DIN 46228/4, 最大	1.5 mm <sup>2</sup>	导线连接截面积, 多股细导线, 带管状端头 DIN 46228/4, 最小	0.08 mm <sup>2</sup>
导线连接截面积, 多股细导线, 带管状端头 DIN 46228/1, 最大	1.5 mm <sup>2</sup>	导线连接截面积, 多股细导线, 带管状端头 DIN 46228/1, 最小	0.08 mm <sup>2</sup>
最大压接面积 软导线	2.5 mm <sup>2</sup>	最小多股导线接线截面积	0.08 mm <sup>2</sup>
接线截面积, 多股线, 最大	4 mm <sup>2</sup>	接线截面积, 多股线, 最小	0.08 mm <sup>2</sup>
导线连接截面积, 单股硬导线, 最大	2.5 mm <sup>2</sup>	导线连接截面积, 单股硬导线, 最小	0.08 mm <sup>2</sup>
接线截面积, 多股细导线, 最小	0.08 mm <sup>2</sup>		

## 材料参数

基础材料	Wemid	颜色编码	深褐
阻燃等级符合 UL 94	V-0		

## 技术数据

## 系统特征值

类型	弹片连接, 用于插入式横联件, 单侧开放	必须的端板	是
电位数量	3	层数	3
每层压接点数量	2	层, 内部桥接	无
PE联接	无	安装导轨已装备	TS 35

## 通用的

导线最大压接面积 AWG	AWG 12	安装指导	直接安装
导线最小压接面积 AWG	AWG 26	标准	IEC 60947-7-1
安装导轨已装备	TS 35		

## 额定数据

额定横截面	2.5 mm <sup>2</sup>	额定电压	400 V
额定直流电压	400 V	额定电流	20 A
最大电流	20 A	标准	IEC 60947-7-1
体积电阻率符合 IEC 60947-7-x 标准	1.33 mΩ	额定浪涌电压	6 kV
功率损耗符合 IEC 60947-7-x	0.77 W	污染等级	3

## 额定数据 (CSA)

导线最大压接面积(CSA)	12 AWG	CSA 认证号	200039-1228250
电压大小 B (CSA)	300 V	电流 大小 B (CSA)	15 A
电压大小 D (CSA)	300 V	电流 大小 D (CSA)	10 A
最小导线横截面积 (CSA)	26 AWG		

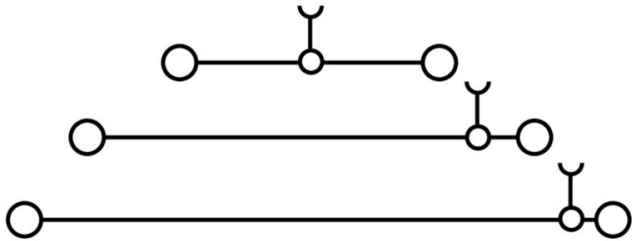
## 额定数据 (UL)

电压大小 B (UR)	300 V	电流 大小 B (UR)	15 A
最大导线尺寸 工厂接线 (UR)	12 AWG	电流 大小 D (UR)	10 A
最小导线尺寸 工厂接线 (UR)	26 AWG	UR 证书号	E60693
最小导线尺寸 现场接线 (UR)	26 AWG	电压大小 D (UR)	300 V
最大导线尺寸 现场接线 (UR)	12 AWG		

## 分类

ETIM 8.0	EC000897	ETIM 9.0	EC000897
ETIM 10.0	EC000897	ECLASS 14.0	27-25-01-02
ECLASS 15.0	27-25-01-02		

图纸



#### 横联接



附近接线端子通过横联件实现电位分配或倍增。可轻松避免额外的接线工作。即使电极破损，仍能保证接线端子的接触可靠性。魏德米勒产品组合中有适合模块化接线端子的可插拔、可拧紧横联系统。

#### 通用订货数据

类型	ZVQ 2.5/1.5	版本
订货号	<a href="#">1720700000</a>	附件, 横联, 24 A
GTIN (EAN)	4008190374006	
数量	50 ST	
类型	ZVQ 2.5/2	版本
订货号	<a href="#">1608860000</a>	Z系列, 横联, 24 A
GTIN (EAN)	4008190123680	
数量	60 ST	
类型	ZVQ 2.5/3	版本
订货号	<a href="#">1608870000</a>	附件, 横联, 24 A
GTIN (EAN)	4008190061630	
数量	60 ST	
类型	ZVQ 2.5/4	版本
订货号	<a href="#">1608880000</a>	附件, 横联, 24 A
GTIN (EAN)	4008190082208	
数量	60 ST	
类型	ZVQ 2.5/5	版本
订货号	<a href="#">1608890000</a>	附件, 横联, 24 A
GTIN (EAN)	4008190065713	
数量	20 ST	
类型	ZVQ 2.5/6	版本
订货号	<a href="#">1608900000</a>	附件, 横联, 24 A
GTIN (EAN)	4008190149840	
数量	20 ST	
类型	ZVQ 2.5/7	版本
订货号	<a href="#">1608910000</a>	附件, 横联, 24 A
GTIN (EAN)	4008190159665	
数量	20 ST	
类型	ZVQ 2.5/8	版本
订货号	<a href="#">1608920000</a>	附件, 横联, 24 A
GTIN (EAN)	4008190061531	
数量	20 ST	
类型	ZVQ 2.5/9	版本
订货号	<a href="#">1608930000</a>	附件, 横联, 24 A
GTIN (EAN)	4008190117009	
数量	20 ST	
类型	ZVQ 2.5/10	版本
订货号	<a href="#">1608940000</a>	附件, 横联, 24 A
GTIN (EAN)	4008190099060	
数量	20 ST	

## ZDLD 2.5-2

**Weidmüller Interface GmbH & Co. KG**  
 Klingenbergstraße 26  
 D-32758 Detmold  
 Germany

www.weidmueller.com

### 附件

类型	ZQV 2.5/20	版本
订货号	<a href="#">1908960000</a>	Z系列, 横联, 用于端子, 回路数: 20
GTIN (EAN)	4032248535293	
数量	20 ST	
类型	ZQV 2.5/50	版本
订货号	<a href="#">1697540000</a>	附件, 横联, 24 A
GTIN (EAN)	4008190883256	
数量	10 ST	

### 转接套



使用锥套，简化了小横截面导线的联接。导线可以安全插入联接点，不会磨损绞线。锥套可以将导线居中在接入点。

### 通用订货数据

类型	ZRH 1.5H/2	版本
订货号	<a href="#">1678800000</a>	Z系列, 锥套
GTIN (EAN)	4008190487317	
数量	1000 ST	
类型	ZRH 1.5H/1	版本
订货号	<a href="#">1678810000</a>	Z系列, 锥套
GTIN (EAN)	4008190487324	
数量	1000 ST	

### 端板和隔板



分隔板与端板是接线端子的必要附件。分隔板可实现不同电位和功能组的光学与电气隔离，提升安全性并确保控制柜内部结构清晰明了。端板用于封闭接线端子排的侧面，防止接触带电部件，同时确保整体结构整洁稳固。这两类组件均与魏德米勒相应的接线端子产品系列精确匹配，有助于实现安全、合规且专业的接线。

### 通用订货数据

类型	ZAP ZDLD2.5-2	版本
订货号	<a href="#">1718370000</a>	Z系列, 端板
GTIN (EAN)	4008190364830	
数量	20 ST	

## ZDLD 2.5-2

**Weidmüller Interface GmbH & Co. KG**  
 Klingenbergstraße 26  
 D-32758 Detmold  
 Germany

www.weidmueller.com

## 附件

### 尾架



为了确保能安全可靠地安装在导轨上，避免打滑，魏德米勒产品系列还提供了固定块。可以提供带螺钉和无螺钉的规格。固定块还可用来标记。还配有测试架。

### 通用订货数据

类型	ZEW 35	版本
订货号	<a href="#">9540000000</a>	固定器, 深褐, TS 35, V-2, Wemid, 宽度: 6 mm, 100 °C
GTIN (EAN)	4008190956264	
数量	20 ST	
类型	ZEW 35/2	版本
订货号	<a href="#">8630740000</a>	固定器, 深褐, TS 35, V-2, Wemid, 宽度: 8 mm, 100 °C
GTIN (EAN)	4032248348916	
数量	20 ST	

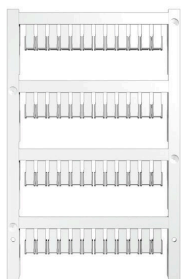
### STR 透明条



### 通用订货数据

类型	STR 7 F.SCHT 7	版本
订货号	<a href="#">0515300000</a>	端子标记号, 护罩, 27 x 6.3 mm, 透明
GTIN (EAN)	4008190182175	
数量	20 ST	

### 空白



ZS 标记号 — 采用久经验证的 MultiCard 格式，专为 Z 系列端子开发。它提供宽敞的打印面积。可翻转式机械结构允许在标记号位置进行横联而不需要拆除标记号。单排标记号可以进行成条安装，快速便捷。单个标记号之间很容易分开。

- 折页式标记区域
- 可成条或单个安装
- 标记号采用被广泛认可的 MultiCard 格式针对定制打印：请根据您的标签技术规范，向我们发送一个我们标签制作软件 M-Print PRO 的文件，或使用 M-Print PRO 在线版（无需安装）。

## ZDLD 2.5-2

**Weidmüller Interface GmbH & Co. KG**  
 Klingenbergstraße 26  
 D-32758 Detmold  
 Germany

www.weidmueller.com

## 附件

### 通用订货数据

类型	ZS 10/5 MC NE WS	版本
订货号	<a href="#">161000000</a>	ZS, 端子标记, 10 x 5 mm, 间距 P (单位 : mm) : 5.00 Weidmueller,
GTIN (EAN)	4008190263171	Allen-Bradley, 白色
数量	480 ST	
类型	ZS 12/6 MC NE WS	版本
订货号	<a href="#">161002000</a>	ZS, 端子标记, 12 x 6 mm, 间距 P (单位 : mm) : 6.00 Weidmueller,
GTIN (EAN)	4008190444600	Allen-Bradley, 白色
数量	400 ST	
类型	ZS 15/5 MC NE WS	版本
订货号	<a href="#">164663000</a>	ZS, 端子标记, 15 x 5 mm, 间距 P (单位 : mm) : 5.00 Weidmueller,
GTIN (EAN)	4008190401214	Allen-Bradley, 白色
数量	480 ST	

### ZGB 翻转式成组标记座



ZGB 15 是折页式成组标记座。标记座可安装 dekafix 5、WS 12/5 标记号或 ESO 15 插入式标签。  
 ZGB 30 是折页式成组标记座。标记座可安装 dekafix 5、WS 12/5 标记号或 ESO 7 插入式标签。  
 有关插入式标签和防护条请参见“附件”。

### 通用订货数据

类型	ZGB 30	版本
订货号	<a href="#">161193000</a>	端子标记号, 端子标记, 32 x 7 mm, 间距 P (单位 : mm) : 5.00
GTIN (EAN)	4008190002251	Weidmueller, 白色
数量	20 ST	
类型	ZGB 15	版本
订货号	<a href="#">163653000</a>	端子标记号, 端子标记, 15 x 7 mm, 间距 P (单位 : mm) : 5.00
GTIN (EAN)	4008190297053	Weidmueller, 白色
数量	20 ST	
类型	ZGB 30/3.5	版本
订货号	<a href="#">177829000</a>	端子标记号, 端子标记, 32 x 7 mm, 间距 P (单位 : mm) : 3.50 白色
GTIN (EAN)	4032248161065	
数量	20 ST	

### 标识牌支架



标识牌支架允许以 5 或 5.1 mm 的节距额外安装标准标识牌。倾斜支架可以选择性地卡扣在一起, 并可以安装在 Klippon® Connect 模块化端子排的所有标准标记通道中。匹配的标识牌类型可以在指派标记支架的相应附件下方找到。

ZDLD 2.5-2

Weidmüller Interface GmbH & Co. KG  
Klingenbergstraße 26  
D-32758 Detmold  
Germany

www.weidmueller.com

附件

通用订货数据

类型	BZT 1 WS 10/5	版本
订货号	<a href="#">1805490000</a>	附件, 标记号托架
GTIN (EAN)	4032248270231	
数量	100 ST	
类型	BZT 1 ZA WS 10/5	版本
订货号	<a href="#">1805520000</a>	附件, 标记号托架
GTIN (EAN)	4032248270248	
数量	100 ST	

开槽螺丝刀



VDE 绝缘螺丝刀, 用于最高处于交流 1000 V 和直流 1500 V 电压下的部件, DIN EN 60900, IEC 900。已通过 "GS"安全测试, 组件已通过测试.Klinge aus hochlegiertem Chrom-Vanadium-Molybdän-Stahl, 槽刀由高品质 铬-钒-钼-钢 合金制成, 持续硬化处理, 发蓝处理

通用订货数据

类型	SDIS SLIM 0.6X3.5X100	版本
订货号	<a href="#">2749610000</a>	装配工具, 刀片宽度(B): 3.5 mm, 刀片长度: 100 mm, 刀片厚度 (A): 0.6 mm
GTIN (EAN)	4050118896350	
数量	1 ST	