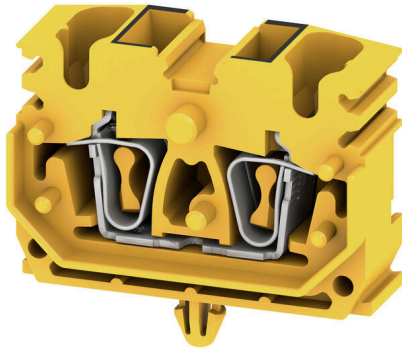


## ZDUB 2.5-2/4AN/RC GE

Weidmüller Interface GmbH & Co. KG  
Klingenbergstraße 26  
D-32758 Detmold  
Germany

www.weidmueller.com

## 产品图片



凭借其紧凑的设计，在狭小空间里迷你轨装式接线端子是理想选择，如小型外壳和接线盒。

## 通用订货数据

版本	Z系列, 直通型接线端子, 额定横截面: 2.5 mm <sup>2</sup> , 弹片联接, 黄色, 直接安装
订货号	<a href="#">1713000000</a>
类型	ZDUB 2.5-2/4AN/RC GE
GTIN (EAN)	4008 190378844
数量	100 items

## ZDUB 2.5-2/4AN/RC GE

Weidmüller Interface GmbH & Co. KG  
Klingenbergstraße 26  
D-32758 Detmold  
Germany

www.weidmueller.com

## 技术数据

## 审批

MAMID 认证



ROHS	一致
UL File Number Search	<a href="#">UL 网站</a>
cURus 证书号	E60693
cURusEX 证书号	E184763

## 尺寸和重量

深	29 mm	深度 (英寸)	1.1417 inch
高度	33.5 mm	高度 (英寸)	1.3189 inch
宽度	10.2 mm	宽度 (英寸)	0.4016 inch
净重	7.61 g		

## 温度

存储温度	-25 °C...55 °C	环境温度	-5 °C...40 °C
最小持续工作温度	-50 °C	最大持续工作温度	120 °C

## 环保产品合规

RoHS 合规状态	合规, 无例外
REACH SVHC	不超过 0.1 wt% 的高度关注物质 (SVHC)

## 额定数据IECEX/ATEX

ATEX 证书号	DEMKO16ATEX1808U	IECEX 证书号	IECEXULD16.0036U
最大电压 (欧洲防爆标准ATEX)	550 V	电流 (ATEX)	21 A
导线最大压接面积(ATEX)	2.5 mm <sup>2</sup>	最大电压 (国际电工委员会IECEX)	550 V
电流 (IECEX)	21 A	导线最大压接面积 (IECEX)	2.5 mm <sup>2</sup>
EN 60079-7 标识	Ex eb II C Gb	Ex 2014/34/EU 标签	II 2 G D

## 其它技术参数

开放端	右方	安装指导	直接安装
防爆版	是	安装方式	直接安装

## 可压接导线 (其它联接)

其他联接方式的接口类型	弹片联接
-------------	------

## 可压接导线 (额定联接)

测量规 按照 60 947-1 标准	A2	导线最大压接面积 AWG	AWG 12
连接方向	上方	剥线长度	10 mm
联接类型	弹片联接	联接点数量	4
压接范围, 最大	4 mm <sup>2</sup>	压接范围, 最小	0.13 mm <sup>2</sup>

**ZDUB 2.5-2/4AN/RC GE**

**Weidmüller Interface GmbH & Co. KG**  
 Klingenbergstraße 26  
 D-32758 Detmold  
 Germany

www.weidmueller.com

**技术数据**

螺丝刀口尺寸	0.6 x 3.5 mm	导线最小压接面积 AWG	AWG 26
导线连接截面积, 多股细导线, 带管状端头 DIN 46228/4, 最大	1.5 mm <sup>2</sup>	导线连接截面积, 多股细导线, 带管状端头 DIN 46228/4, 最小	0.13 mm <sup>2</sup>
导线连接截面积, 多股细导线, 带管状端头 DIN 46228/1, 最大	1.5 mm <sup>2</sup>	导线连接截面积, 多股细导线, 带管状端头 DIN 46228/1, 最小	0.13 mm <sup>2</sup>
最大压接面积 软导线	2.5 mm <sup>2</sup>	最小多股导线接线截面积	0.13 mm <sup>2</sup>
接线截面积, 多股线, 最大	4 mm <sup>2</sup>	接线截面积, 多股线, 最小	0.13 mm <sup>2</sup>
导线连接截面积, 单股硬导线, 最大	4 mm <sup>2</sup>	导线连接截面积, 单股硬导线, 最小	0.13 mm <sup>2</sup>
接线截面积, 多股细导线, 最小	0.13 mm <sup>2</sup>		

**大小**

静差 TS 15	17 mm
----------	-------

**材料参数**

基础材料	Wemid	颜色编码	黄色
阻燃等级符合 UL 94	V-0		

**系统特征值**

类型	弹片连接, 只能在压线点桥接, 单侧开放	必须的端板	是
电位数量	1	层数	1
每层压接点数量	4	每层电位点数量	1
层, 内部桥接	是	PE联接	无
安装导轨已装备	TS 35	N功能	无
PE 功能	无	PEN功能	无

**通用的**

导线最大压接面积 AWG	AWG 12	安装指导	直接安装
导线最小压接面积 AWG	AWG 26	标准	IEC 60947-7-1
安装导轨已装备	TS 35		

**额定数据**

额定横截面	2.5 mm <sup>2</sup>	额定电压	800 V
额定直流电压	800 V	额定电流	24 A
最大电流	30 A	标准	IEC 60947-7-1
体积电阻率符合 IEC 60947-7-x 标准	1.33 mΩ	额定浪涌电压	8 kV
功率损耗符合 IEC 60947-7-x	0.77 W	污染等级	3

**额定数据 (CSA)**

导线最大压接面积(CSA)	12 AWG	电压大小 C (CSA)	600 V
电流大小 C (CSA)	25 A	CSA 认证号	12400-379
最小导线横截面积 (CSA)	26 AWG		

**额定数据 (UL)**

最大导线尺寸 工厂接线 (cURus)	12 AWG	cURus 证书号	E60693
最小导线尺寸 现场接线 (cURus)	26 AWG	最小导线尺寸 工厂接线 (cURus)	26 AWG
电压大小 C (cURus)	600 V	电流大小 C (cURus)	20 A
最大导线尺寸 现场接线 (cURus)	12 AWG		

**ZDUB 2.5-2/4AN/RC GE**

**Weidmüller Interface GmbH & Co. KG**  
Klingenbergstraße 26  
D-32758 Detmold  
Germany

[www.weidmueller.com](http://www.weidmueller.com)

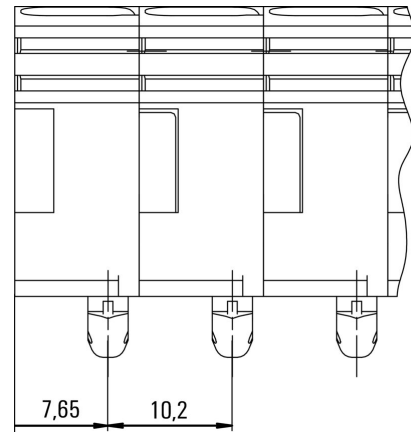
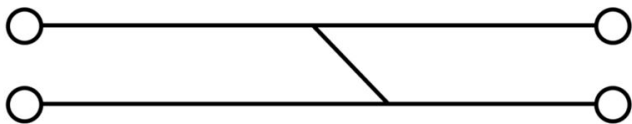
技术数据

分类

ETIM 8.0	EC000897	ETIM 9.0	EC000897
ETIM 10.0	EC000897	ECLASS 14.0	27-25-01-01
ECLASS 15.0	27-25-01-01		

图纸

钻孔图



ZDUB 2.5-2/4AN

ZDUB 2.5-2/4AN/RC GE

Weidmüller Interface GmbH & Co. KG  
Klingenbergstraße 26  
D-32758 Detmold  
Germany

www.weidmueller.com

附件

横联接



附近接线端子通过横联件实现电位分配或倍增。可轻松避免额外的接线工作。即使电极破损，仍能保证接线端子的接触可靠性。魏德米勒产品组合中有适合模块化接线端子的可插拔、可拧紧横联系统。

通用订货数据

类型	ZQB 2.5-2	版本
订货号	<a href="#">1677120000</a>	附件, 横联, 24 A
GTIN (EAN)	4008190467678	
数量	50 ST	

端板和隔板



分隔板与端板是接线端子的必要附件。分隔板可实现不同电位和功能组的光学与电气隔离，提升安全性并确保控制柜内部结构清晰明了。端板用于封闭接线端子排的侧面，防止接触带电部件，同时确保整体结构整洁稳固。这两类组件均与魏德米勒相应的接线端子产品系列精确匹配，有助于实现安全、合规且专业的接线。

通用订货数据

类型	ZAP ZDUB	版本
订货号	<a href="#">1704750000</a>	Z系列, 端板
GTIN (EAN)	4008190948405	
数量	50 ST	
类型	ZAP ZDUB BL	版本
订货号	<a href="#">1704760000</a>	Z系列, 端板
GTIN (EAN)	4008190948412	
数量	50 ST	
类型	ZAP ZDUB OR	版本
订货号	<a href="#">1704770000</a>	Z系列, 端板
GTIN (EAN)	4008190948429	
数量	50 ST	
类型	ZTW ZDUB	版本
订货号	<a href="#">1704340000</a>	Z系列, 隔板
GTIN (EAN)	4008190948597	
数量	50 ST	

## ZDUB 2.5-2/4AN/RC GE

Weidmüller Interface GmbH & Co. KG  
Klingenbergstraße 26  
D-32758 Detmold  
Germany

www.weidmueller.com

## 附件

## 定制印刷



Dekafix (DEK) 标记号是通用标记号, 适合所有导线、接插件和电子产品装配。这种标记号适用于标记字数少的情况, 并且含有多种预印制的标记号。

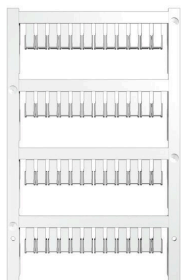
使用成条的标记号, 一步完成快速安装。高对比度的打印清晰可见, 并有多种宽度可选。

- 打印好的标记号选择多
- 标记条可迅速安装
- 适用于所有魏德米勒接插件
- 可提供空白 MultiCard 标记号或标准印制标记号针对定制打印: 请根据您的标签技术规范, 向我们发送一个我们标签制作软件 M-Print PRO 的文件, 或使用 M-Print PRO 在线版 (无需安装)。

## 通用订货数据

类型	DEK 5/5 MC SDR	版本	
订货号	<a href="#">1609810000</a>	Dekafix, 端子标记, 5 x 5 mm, 间距 P (单位: mm) : 5.00	
GTIN (EAN)	4008190456597	Weidmueller, 根据客户需求	
数量	200 ST		

## 空白



ZS 标记号 — 采用久经验证的 MultiCard 格式, 专为 Z 系列端子开发。它提供宽敞的打印面积。可翻转式机械结构允许在标记号位置进行横联而不需要拆除标记号。单排标记号可以进行成条安装, 快速便捷。单个标记号之间很容易分开。

- 折页式标记区域
- 可成条或单个安装
- 标记号采用被广泛认可的 MultiCard 格式针对定制打印: 请根据您的标签技术规范, 向我们发送一个我们标签制作软件 M-Print PRO 的文件, 或使用 M-Print PRO 在线版 (无需安装)。

## 通用订货数据

类型	ZS 10/5 MC NE WS	版本	
订货号	<a href="#">1610000000</a>	ZS, 端子标记, 10 x 5 mm, 间距 P (单位: mm) : 5.00 Weidmueller,	
GTIN (EAN)	4008190263171	Allen-Bradley, 白色	
数量	480 ST		

## 标识牌支架



标识牌支架允许以 5 或 5.1 mm 的节距额外安装标准标识牌。倾斜支架可以选择性地卡扣在一起, 并可以安装在 Klippon® Connect 模块化端子排的所有标准标记通道中。匹配的标识牌类型可以在指派标记支架的相应附件下方找到。

**ZDUB 2.5-2/4AN/RC GE**

**Weidmüller Interface GmbH & Co. KG**  
 Klingenbergstraße 26  
 D-32758 Detmold  
 Germany

www.weidmueller.com

附件

通用订货数据

类型	BZT 1 WS 10/5	版本
订货号	<a href="#">1805490000</a>	附件, 标记号托架
GTIN (EAN)	4032248270231	
数量	100 ST	
类型	BZT 1 ZA WS 10/5	版本
订货号	<a href="#">1805520000</a>	附件, 标记号托架
GTIN (EAN)	4032248270248	
数量	100 ST	

开槽螺丝刀



VDE 绝缘螺丝刀, 用于最高处于交流 1000 V 和直流 1500 V 电压下的部件, DIN EN 60900, IEC 900。已通过 "GS"安全测试, 组件已通过测试.Klinge aus hochlegiertem Chrom-Vanadium-Molybdän-Stahl, 槽刀由高品质 铬-钒-钼-钢 合金制成, 持续硬化处理, 发蓝处理

通用订货数据

类型	SDIS SLIM 0.6X3.5X100	版本
订货号	<a href="#">2749610000</a>	装配工具, 刀片宽度(B): 3.5 mm, 刀片长度: 100 mm, 刀片厚度 (A): 0.6 mm
GTIN (EAN)	4050118896350	
数量	1 ST	