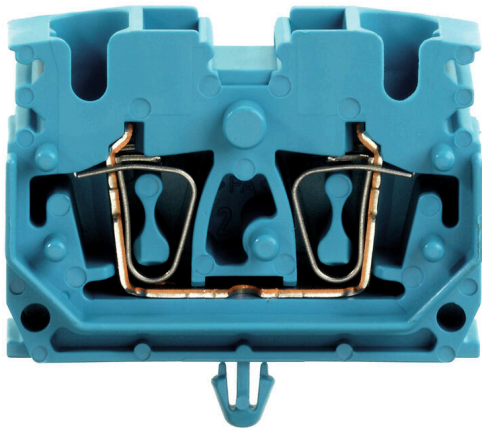


ZDUB 2.5-2/4AN/RC BL

Weidmüller Interface GmbH & Co. KG
 Klingenbergstraße 26
 D-32758 Detmold
 Germany

www.weidmueller.com

产品图片



凭借其紧凑的设计，在狭小空间里迷你轨装式接线端子是理想选择，如小型外壳和接线盒。

通用订货数据

版本	Z系列, 直通型接线端子, 额定横截面: 2.5 mm ² , 弹片联接, 蓝色, 直接安装
订货号	1712980000
类型	ZDUB 2.5-2/4AN/RC BL
GTIN (EAN)	4008 190378820
数量	100 items

ZDUB 2.5-2/4AN/RC BL

Weidmüller Interface GmbH & Co. KG
Klingenbergstraße 26
D-32758 Detmold
Germany

www.weidmueller.com

技术数据

审批

MAMID 认证



ROHS	一致
UL File Number Search	UL 网站
cURus 证书号	E60693
cURusEX 证书号	E184763

尺寸和重量

深	29 mm	深度 (英寸)	1.1417 inch
高度	33.5 mm	高度 (英寸)	1.3189 inch
宽度	10.2 mm	宽度 (英寸)	0.4016 inch
净重	6.69 g		

温度

存储温度	-25 °C...55 °C	环境温度	-50 °C...75 °C
最小持续工作温度	-50 °C	最大持续工作温度	120 °C

环保产品合规

RoHS 合规状态	合规, 无例外
REACH SVHC	不超过 0.1 wt% 的高度关注物质 (SVHC)

额定数据IECEX/ATEX

ATEX 证书号	DEMKO16ATEX1808U	IECEX 证书号	IECEXULD16.0036U
最大电压 (欧洲防爆标准ATEX)	550 V	电流 (ATEX)	21 A
导线最大压接面积(ATEX)	2.5 mm ²	最大电压 (国际电工委员会IECEX)	550 V
电流 (IECEX)	21 A	导线最大压接面积 (IECEX)	2.5 mm ²
EN 60079-7 标识	Ex eb II C Gb	Ex 2014/34/EU 标签	II 2 G D

其它技术参数

开放端	右方	安装指导	直接安装
防爆版	是	安装方式	直接安装

可压接导线 (其它联接)

其他联接方式的接口类型	弹片联接
-------------	------

可压接导线 (额定联接)

测量规 按照 60 947-1 标准	A2	导线最大压接面积 AWG	AWG 12
连接方向	上方	剥线长度	10 mm
联接类型	弹片联接	联接点数量	4
压接范围, 最大	4 mm ²	压接范围, 最小	0.13 mm ²

ZDUB 2.5-2/4AN/RC BL

Weidmüller Interface GmbH & Co. KG
 Klingenbergstraße 26
 D-32758 Detmold
 Germany

www.weidmueller.com

技术数据

螺丝刀口尺寸	0.6 x 3.5 mm	导线最小压接面积 AWG	AWG 26
导线连接截面积, 多股细导线, 带管状端头 DIN 46228/4, 最大	1.5 mm ²	导线连接截面积, 多股细导线, 带管状端头 DIN 46228/4, 最小	0.13 mm ²
导线连接截面积, 多股细导线, 带管状端头 DIN 46228/1, 最大	1.5 mm ²	导线连接截面积, 多股细导线, 带管状端头 DIN 46228/1, 最小	0.13 mm ²
最大压接面积 软导线	2.5 mm ²	最小多股导线接线截面积	0.13 mm ²
接线截面积, 多股线, 最大	4 mm ²	接线截面积, 多股线, 最小	0.13 mm ²
导线连接截面积, 单股硬导线, 最大	4 mm ²	导线连接截面积, 单股硬导线, 最小	0.13 mm ²
接线截面积, 多股细导线, 最小	0.13 mm ²		

大小

静差 TS 15	17 mm
----------	-------

材料参数

基础材料	Wemid	颜色编码	蓝色
阻燃等级符合 UL 94	V-0		

系统特征值

类型	弹片连接, 只能在压线点桥接, 单侧开放	必须的端板	是
电位数量	1	层数	1
每层压接点数量	4	每层电位点数量	1
层, 内部桥接	是	PE联接	无
安装导轨已装备	TS 35	N功能	是
PE 功能	无	PEN功能	无

通用的

导线最大压接面积 AWG	AWG 12	安装指导	直接安装
导线最小压接面积 AWG	AWG 26	标准	IEC 60947-7-1
安装导轨已装备	TS 35		

额定数据

额定横截面	2.5 mm ²	额定电压	800 V
额定直流电压	800 V	额定电流	24 A
最大电流	30 A	标准	IEC 60947-7-1
体积电阻率符合 IEC 60947-7-x 标准	1.33 mΩ	额定浪涌电压	8 kV
功率损耗符合 IEC 60947-7-x	0.77 W	污染等级	3

额定数据 (CSA)

导线最大压接面积(CSA)	12 AWG	电压大小 C (CSA)	600 V
电流大小 C (CSA)	25 A	CSA 认证号	12400-379
最小导线横截面积 (CSA)	26 AWG		

额定数据 (UL)

最大导线尺寸 工厂接线 (cURus)	12 AWG	cURus 证书号	E60693
最小导线尺寸 现场接线 (cURus)	26 AWG	最小导线尺寸 工厂接线 (cURus)	26 AWG
电压大小 C (cURus)	600 V	电流大小 C (cURus)	20 A
最大导线尺寸 现场接线 (cURus)	12 AWG		

ZDUB 2.5-2/4AN/RC BL

Weidmüller Interface GmbH & Co. KG
Klingenbergstraße 26
D-32758 Detmold
Germany

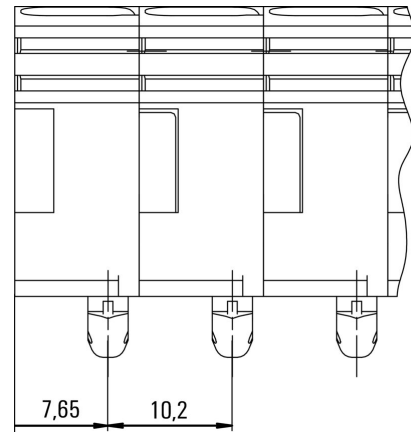
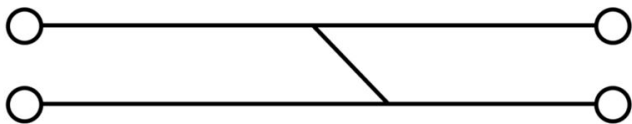
www.weidmueller.com

技术数据

分类

ETIM 8.0	EC000897	ETIM 9.0	EC000897
ETIM 10.0	EC000897	ECLASS 14.0	27-25-01-01
ECLASS 15.0	27-25-01-01		

钻孔图



ZDUB 2.5-2/4AN

ZDUB 2.5-2/4AN/RC BL

Weidmüller Interface GmbH & Co. KG
Klingenbergstraße 26
D-32758 Detmold
Germany

www.weidmueller.com

附件

横联接



附近接线端子通过横联件实现电位分配或倍增。可轻松避免额外的接线工作。即使电极破损，仍能保证接线端子的接触可靠性。魏德米勒产品组合中有适合模块化接线端子的可插拔、可拧紧横联系统。

通用订货数据

类型	ZQB 2.5-2	版本
订货号	1677120000	附件, 横联, 24 A
GTIN (EAN)	4008190467678	
数量	50 ST	

端板和隔板



分隔板与端板是接线端子的必要附件。分隔板可实现不同电位和功能组的光学与电气隔离，提升安全性并确保控制柜内部结构清晰明了。端板用于封闭接线端子排的侧面，防止接触带电部件，同时确保整体结构整洁稳固。这两类组件均与魏德米勒相应的接线端子产品系列精确匹配，有助于实现安全、合规且专业的接线。

通用订货数据

类型	ZAP ZDUB	版本
订货号	1704750000	Z系列, 端板
GTIN (EAN)	4008190948405	
数量	50 ST	
类型	ZAP ZDUB BL	版本
订货号	1704760000	Z系列, 端板
GTIN (EAN)	4008190948412	
数量	50 ST	
类型	ZAP ZDUB OR	版本
订货号	1704770000	Z系列, 端板
GTIN (EAN)	4008190948429	
数量	50 ST	
类型	ZTW ZDUB	版本
订货号	1704340000	Z系列, 隔板
GTIN (EAN)	4008190948597	
数量	50 ST	

ZDUB 2.5-2/4AN/RC BL

Weidmüller Interface GmbH & Co. KG
Klingenbergstraße 26
D-32758 Detmold
Germany

www.weidmueller.com

附件

定制印刷



Dekafix (DEK) 标记号是通用标记号, 适合所有导线、接插件和电子产品装配。这种标记号适用于标记字数少的情况, 并且含有多种预印制的标记号。

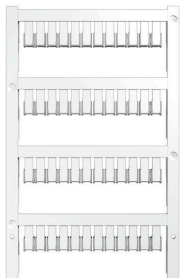
使用成条的标记号, 一步完成快速安装。高对比度的打印清晰可见, 并有多种宽度可选。

- 打印好的标记号选择多
- 标记条可迅速安装
- 适用于所有魏德米勒接插件
- 可提供空白 MultiCard 标记号或标准印制标记号针对定制打印: 请根据您的标签技术规范, 向我们发送一个我们标签制作软件 M-Print PRO 的文件, 或使用 M-Print PRO 在线版 (无需安装)。

通用订货数据

类型	DEK 5/5 MC SDR	版本	
订货号	1609810000	Dekafix, 端子标记, 5 x 5 mm, 间距 P (单位: mm) : 5.00	
GTIN (EAN)	4008190456597	Weidmueller, 根据客户需求	
数量	200 ST		

空白



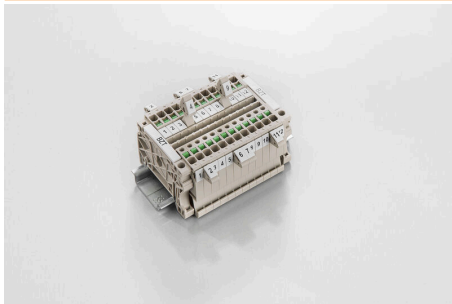
ZS 标记号 — 采用久经验证的 MultiCard 格式, 专为 Z 系列端子开发。它提供宽敞的打印面积。可翻转式机械结构允许在标记号位置进行横联而不需要拆除标记号。单排标记号可以进行成条安装, 快速便捷。单个标记号之间很容易分开。

- 折页式标记区域
- 可成条或单个安装
- 标记号采用被广泛认可的 MultiCard 格式针对定制打印: 请根据您的标签技术规范, 向我们发送一个我们标签制作软件 M-Print PRO 的文件, 或使用 M-Print PRO 在线版 (无需安装)。

通用订货数据

类型	ZS 10/5 MC NE WS	版本	
订货号	1610000000	ZS, 端子标记, 10 x 5 mm, 间距 P (单位: mm) : 5.00 Weidmueller,	
GTIN (EAN)	4008190263171	Allen-Bradley, 白色	
数量	480 ST		

标识牌支架



标识牌支架允许以 5 或 5.1 mm 的节距额外安装标准标识牌。倾斜支架可以选择性地卡扣在一起, 并可以安装在 Klippon® Connect 模块化端子排的所有标准标记通道中。匹配的标识牌类型可以在指派标记支架的相应附件下方找到。

ZDUB 2.5-2/4AN/RC BL

Weidmüller Interface GmbH & Co. KG
 Klingenbergstraße 26
 D-32758 Detmold
 Germany

www.weidmueller.com

附件

通用订货数据

类型	BZT 1 WS 10/5	版本
订货号	1805490000	附件, 标记号托架
GTIN (EAN)	4032248270231	
数量	100 ST	
类型	BZT 1 ZA WS 10/5	版本
订货号	1805520000	附件, 标记号托架
GTIN (EAN)	4032248270248	
数量	100 ST	

开槽螺丝刀



VDE 绝缘螺丝刀, 用于最高处于交流 1000 V 和直流 1500 V 电压下的部件, DIN EN 60900, IEC 900。已通过 "GS"安全测试, 组件已通过测试.Klinge aus hochlegiertem Chrom-Vanadium-Molybdän-Stahl, 槽刀由高品质 铬-钒-钼-钢 合金制成, 持续硬化处理, 发蓝处理

通用订货数据

类型	SDIS SLIM 0.6X3.5X100	版本
订货号	2749610000	装配工具, 刀片宽度(B): 3.5 mm, 刀片长度: 100 mm, 刀片厚度 (A): 0.6 mm
GTIN (EAN)	4050118896350	
数量	1 ST	