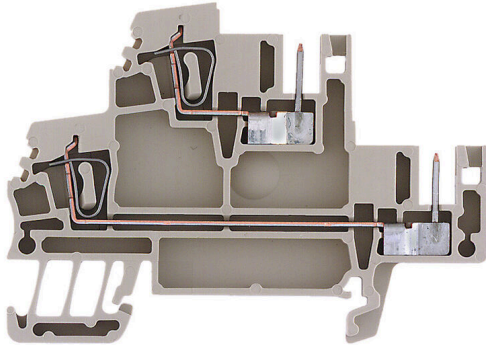


产品图片



某些应用需要使用一种更为灵活的或者便于安装的插拔式模块化解决方案。在需要预制或更换全部功能单元的情形下，需要使用灵活的模块化联接系统。魏德米勒可插拔式接线端子可快速完成装配，已全部经过了工厂的测试验证。

通用订货数据

版本	Z系列, 直通型接线端子, 双层端子, 额定横截面: 2.5 mm ² , 弹片联接, 深褐
订货号	1699610000
类型	ZDKS 2.5/1.5
GTIN (EAN)	4008190901585
数量	50 items
交货状态	本产品即将停产。
最后下单日期	2024-01-01T00:00:00+01:00
替代产品	APGTB 1.5 2T 4C/2

技术数据

审批

MAMID 认证



ROHS	一致
UL File Number Search	UL 网站
UR 证书号	E60693
cURus 证书号	E60693

尺寸和重量

深	49 mm	深度 (英寸)	1.9291 inch
高度	69 mm	高度 (英寸)	2.7165 inch
宽度	5.1 mm	宽度 (英寸)	0.2008 inch
净重	7.2 g		

温度

存储温度	-25 °C...55 °C	环境温度	-5 °C...40 °C
最小持续工作温度	-50 °C	最大持续工作温度	120 °C

环保产品合规

RoHS 合规状态	合规, 无例外
REACH SVHC	不超过 0.1 wt% 的高度关注物质 (SVHC)

其它技术参数

开放端	右方	相同端子的数量	1
防爆版	不	安装方式	直接卡在导轨上

可压接导线 (额定联接)

测量规 按照 60 947-1 标准	A2	导线最大压接面积 AWG	AWG 14
连接方向	上方	剥线长度	8 mm
联接类型	弹片联接	联接点数量	2
压接范围, 最大	0.08 mm ²	压接范围, 最小	2.5 mm ²
导线最小压接面积 AWG	AWG 26	导线连接截面积, 多股细导线, 带管状端头 DIN 46228/4, 最大	1.5 mm ²
导线连接截面积, 多股细导线, 带管状端头 DIN 46228/4, 最小	2.5 mm ²	导线连接截面积, 多股细导线, 带管状端头 DIN 46228/1, 最大	1.5 mm ²
导线连接截面积, 多股细导线, 带管状端头 DIN 46228/1, 最小	2.5 mm ²	最大压接面积 软导线	1.5 mm ²
最小多股导线接线截面积	2.5 mm ²	接线截面积, 多股线, 最小	2.5 mm ²
导线连接截面积, 单股硬导线, 最大	2.5 mm ²	导线连接截面积, 单股硬导线, 最小	2.5 mm ²

材料参数

基础材料	Wemid	颜色编码	深褐
阻燃等级符合 UL 94	V-0		

技术数据

系统特征值

类型	2 个弹片联接 - 2 个直插联接, 用于插入式横联件, 单侧开放	必须的端板	是
电位数量	2	层数	2
每层压接点数量	2	层, 内部桥接	无
安装导轨已装备	TS 35		

通用的

导线最大压接面积 AWG	AWG 14	导线最小压接面积 AWG	AWG 26
安装导轨已装备	TS 35		

额定数据

额定横截面	2.5 mm ²	额定直流电压	250 V
额定电流	24 A	体积电阻率符合 IEC 60947-7-x 标准	1.33 mΩ
额定浪涌电压	4 kV	功率损耗符合 IEC 60947-7-x	0.77 W
污染等级	3		

额定数据 (CSA)

导线最大压接面积(CSA)	12 AWG	电压大小 C (CSA)	300 V
电流大小 C (CSA)	10 A	CSA 认证号	200039-1194786
最小导线横截面积 (CSA)	26 AWG		

额定数据 (UL)

最大导线尺寸 工厂接线 (cURus)	14 AWG	cURus 证书号	E60693
最小导线尺寸 现场接线 (cURus)	26 AWG	最小导线尺寸 工厂接线 (cURus)	26 AWG
电压大小 C (cURus)	300 V	电流大小 C (cURus)	10 A
最大导线尺寸 现场接线 (cURus)	14 AWG	最大导线尺寸 工厂接线 (UR)	14 AWG
电流大小 C (UR)	15 A	电压大小 C (UR)	300 V
最小导线尺寸 工厂接线 (UR)	26 AWG	UR 证书号	E60693
最小导线尺寸 现场接线 (UR)	26 AWG	最大导线尺寸 现场接线 (UR)	14 AWG

分类

ETIM 8.0	EC000897	ETIM 9.0	EC000897
ETIM 10.0	EC000897	ECLASS 14.0	27-25-01-17
ECLASS 15.0	27-25-01-17		

附件

标识牌支架



标识牌支架允许以 5 或 5.1 mm 的节距额外安装标准标识牌。倾斜支架可以选择性地卡扣在一起，并可以安装在 Klippon® Connect 模块化端子排的所有标准标记通道中。匹配的标识牌类型可以在指派标记支架的相应附件下方找到。

通用订货数据

类型	BZT 1 WS 10/5	版本
订货号	1805490000	附件, 标记号托架
GTIN (EAN)	4032248270231	
数量	100 ST	
类型	BZT 1 ZA WS 10/5	版本
订货号	1805520000	附件, 标记号托架
GTIN (EAN)	4032248270248	
数量	100 ST	

开槽螺丝刀



VDE 绝缘螺丝刀，用于最高处于交流 1000 V 和直流 1500 V 电压下的部件，DIN EN 60900，IEC 900。已通过 "GS" 安全测试，组件已通过测试。Klinge aus hochlegiertem Chrom-Vanadium-Molybdän-Stahl, 槽刀由高品质 铬-钒-钼-钢 合金制成，持续硬化处理，发蓝处理

通用订货数据

类型	SDIS SLIM 0.6X3.5X100	版本
订货号	2749610000	装配工具, 刀片宽度(B): 3.5 mm, 刀片长度: 100 mm, 刀片厚度 (A): 0.6
GTIN (EAN)	4050118896350	mm
数量	1 ST	