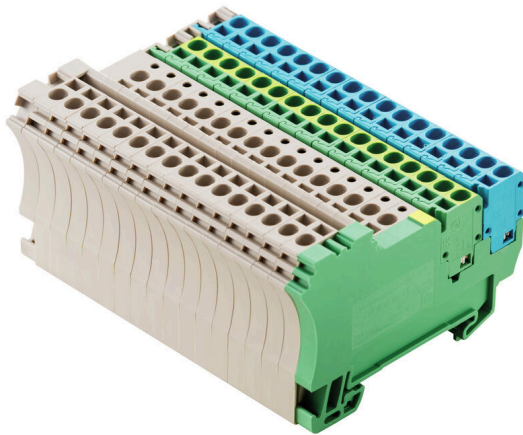


ZIA 1.5/3L-PE/16/KB

Weidmüller Interface GmbH & Co. KG
Klingenbergstraße 26
D-32758 Detmold
Germany

www.weidmueller.com

产品图片



采用模块化设计的 ZIA 配电系统，基于可堆叠的独立模块和成熟的张力弹簧连接技术，实现简便的信号接线。通过集成横向连接以及插座-插针触点的组合，可灵活组装成各种规格的配电条。基础元件可直接卡装在 TS35 DIN 导轨上，并提供适用于三线和四线连接的不同版本。这种设计使系统能够根据特定应用进行个性化配置。

通用订货数据

版本	传感器/ 执行器端子, 弹片联接, 1.5 mm ² , 回路数: 16
订货号	1692660000
类型	ZIA 1.5/3L-PE/16/KB
GTIN (EAN)	4008190870379
数量	2 items

ZIA 1.5/3L-PE/16/KB

Weidmüller Interface GmbH & Co. KG
Klingenbergstraße 26
D-32758 Detmold
Germany

www.weidmueller.com

技术数据

审批

MAMID 认证



ROHS	一致
UL File Number Search	UL 网站
UR 证书号	E60693

尺寸和重量

深	45.5 mm	深度 (英寸)	1.7913 inch
深度 (含 DIN 导轨)	46 mm	高度	68.1 mm
高度 (英寸)	2.6811 inch	宽度	91.4 mm
宽度 (英寸)	3.5984 inch	净重	147.79 g

温度

存储温度	-25 °C...55 °C	环境温度	-50 °C...75 °C
最小持续工作温度	-50 °C	最大持续工作温度	120 °C

环保产品合规

RoHS 合规状态	合规, 无例外
REACH SVHC	不超过 0.1 wt% 的高度关注物质 (SVHC)

其它技术参数

开放端	右方	防爆版	不
安装方式	直接卡在导轨上		

可压接导线 (其它联接)

软导线的最大压接面积, 带塑料套的管状端头 (DIN 46228/1) 其他联接方式 1.5 mm²

可压接导线 (额定联接)

测量规 按照 60 947-1 标准	A1	导线最大压接面积 AWG	AWG 14
连接方向	上方	剥线长度	7 mm
联接类型 2	弹片联接	联接类型	弹片联接
联接点数量	66	压接范围, 最大	2.5 mm ²
压接范围, 最小	0.13 mm ²	螺丝刀口尺寸	0.6 x 3.5 mm
导线最小压接面积 AWG	AWG 26	导线连接截面积, 多股细导线, 带管状端头 DIN 46228/4, 最大	1.5 mm ²
导线连接截面积, 多股细导线, 带管状端头 DIN 46228/4, 最小	0.13 mm ²	导线连接截面积, 多股细导线, 带管状端头 DIN 46228/1, 最大	1.5 mm ²
导线连接截面积, 多股细导线, 带管状端头 DIN 46228/1, 最小	0.13 mm ²	最大压接面积 软导线	2.5 mm ²
最小多股导线接线截面积	0.13 mm ²	接线截面积, 多股线, 最大	1.5 mm ²
接线截面积, 多股线, 最小	0.13 mm ²	双线管状端头 最大导线横截面	0.75 mm ²
双线管状端头 最小导线横截面	0.5 mm ²	导线连接截面积, 单股硬导线, 最大	2.5 mm ²
导线连接截面积, 单股硬导线, 最小	0.13 mm ²	接线截面积, 多股细导线, 最小	0.13 mm ²

ZIA 1.5/3L-PE/16/KB

Weidmüller Interface GmbH & Co. KG
Klingenbergstraße 26
D-32758 Detmold
Germany

www.weidmueller.com

技术数据

大小

静差 TS 35 40.5 mm

材料参数

基础材料	Wemid	颜色编码	深褐
阻燃等级符合 UL 94	V-0		

系统特征值

必须的端板	无	电位数量	16
层数	1	每层压接点数量	2
层, 内部桥接	无	PE连接	是
安装导轨已装备	TS 35		

通用的

回路数	16	导线最大压接面积 AWG	AWG 14
导线最小压接面积 AWG	AWG 26	标准	符合 IEC 60947-7-1 标准, IEC 60947-7-2
安装导轨已装备	TS 35		

额定数据

额定横截面	1.5 mm ²	额定电压	250 V
额定直流电压	250 V	额定电流	17.5 A
最大电流	17.5 A	标准	符合 IEC 60947-7-1 标准, IEC 60947-7-2
体积电阻率符合 IEC 60947-7-x 标准	1.83 mΩ	额定浪涌电压	4 kV
功率损耗符合 IEC 60947-7-x	0.56 W	污染等级	3

额定数据 (CSA)

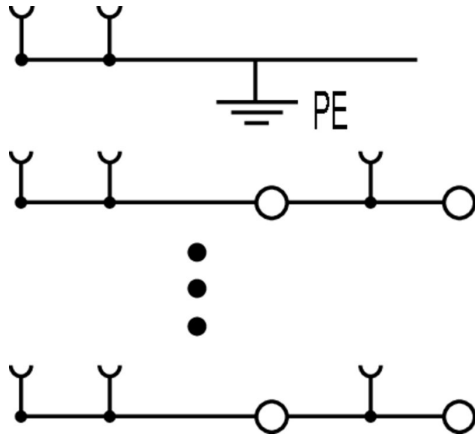
导线最大压接面积(CSA)	14 AWG	CSA 认证号	200039-1068678
电压大小 B (CSA)	300 V	电流 大小 B (CSA)	10 A
电压大小 D (CSA)	300 V	电流 大小 D (CSA)	10 A
最小导线横截面积 (CSA)	26 AWG		

额定数据 (UL)

最大导线尺寸 工厂接线 (UR)	14 AWG	电流 大小 D (UR)	10 A
最小导线尺寸 工厂接线 (UR)	26 AWG	UR 证书号	E60693
最小导线尺寸 现场接线 (UR)	26 AWG	电压大小 D (UR)	300 V
最大导线尺寸 现场接线 (UR)	14 AWG		

分类

ETIM 8.0	EC000900	ETIM 9.0	EC000900
ETIM 10.0	EC000900	ECLASS 14.0	27-25-01-12
ECLASS 15.0	27-25-01-12		



横联接



附近接线端子通过横联件实现电位分配或倍增。可轻松避免额外的接线工作。即使电极破损，仍能保证接线端子的接触可靠性。魏德米勒产品组合中有适合模块化接线端子的可插拔、可拧紧横联系统。

通用订货数据

类型	ZQV 2.5/2	版本
订货号	1608860000	Z系列, 横联, 24 A
GTIN (EAN)	4008190123680	
数量	60 ST	
类型	ZQV 2.5/3	版本
订货号	1608870000	附件, 横联, 24 A
GTIN (EAN)	4008190061630	
数量	60 ST	
类型	ZQV 2.5/4	版本
订货号	1608880000	附件, 横联, 24 A
GTIN (EAN)	4008190082208	
数量	60 ST	
类型	ZQV 2.5/5	版本
订货号	1608890000	附件, 横联, 24 A
GTIN (EAN)	4008190065713	
数量	20 ST	
类型	ZQV 2.5/6	版本
订货号	1608900000	附件, 横联, 24 A
GTIN (EAN)	4008190149840	
数量	20 ST	
类型	ZQV 2.5/7	版本
订货号	1608910000	附件, 横联, 24 A
GTIN (EAN)	4008190159665	
数量	20 ST	
类型	ZQV 2.5/8	版本
订货号	1608920000	附件, 横联, 24 A
GTIN (EAN)	4008190061531	
数量	20 ST	
类型	ZQV 2.5/9	版本
订货号	1608930000	附件, 横联, 24 A
GTIN (EAN)	4008190117009	
数量	20 ST	
类型	ZQV 2.5/10	版本
订货号	1608940000	附件, 横联, 24 A
GTIN (EAN)	4008190099060	
数量	20 ST	
类型	ZQV 2.5/20	版本
订货号	1908960000	Z系列, 横联, 用于端子, 回路数: 20
GTIN (EAN)	4032248535293	
数量	20 ST	

ZIA 1.5/3L-PE/16/KB

Weidmüller Interface GmbH & Co. KG
 Klingenbergstraße 26
 D-32758 Detmold
 Germany

www.weidmueller.com

附件

类型	ZQV 2.5/50	版本
订货号	1697540000	附件, 横联, 24 A
GTIN (EAN)	4008190883256	
数量	10 ST	

端板和隔板



分隔板与端板是接线端子的必要附件。分隔板可实现不同电位和功能组的光学与电气隔离，提升安全性并确保控制柜内部结构清晰明了。端板用于封闭接线端子排的侧面，防止接触带电部件，同时确保整体结构整洁稳固。这两类组件均与魏德米勒相应的接线端子产品系列精确匹配，有助于实现安全、合规且专业的接线。

通用订货数据

类型	ZAP/TW ZIA 1.5/3L	版本
订货号	1649540000	Z系列, 端板, 隔板
GTIN (EAN)	4008190295165	
数量	50 ST	

转接套



使用锥套，简化了小横截面导线的联接。导线可以安全插入联接点，不会磨损绞线。锥套可以将导线居中在接入点。

通用订货数据

类型	ZRH 1.5N/1	版本
订货号	1632140000	Z系列, 锥套
GTIN (EAN)	4008190487355	
数量	1000 ST	
类型	ZRH 1.5N/2	版本
订货号	1632130000	Z系列, 锥套
GTIN (EAN)	4008190487348	
数量	1000 ST	

附件

空白



Dekafix (DEK) 标记号是通用标记号, 适合所有导线、接插件和电子产品装配。这种标记号适用于标记字数少的情况, 并且含有多种预印制的标记号。

使用成条的标记号, 一步完成快速安装。高对比度的打印清晰可见, 并有多种宽度可选。

- 打印好的标记号选择多
- 标记条可迅速安装
- 适用于所有魏德米勒接插件
- 可提供空白 MultiCard 标记号或标准印制标记号针对定制打印: 请根据您的标签技术规范, 向我们发送一个我们标签制作软件 M-Print PRO 的文件, 或使用 M-Print PRO 在线版 (无需安装)。

通用订货数据

类型	DEK 5/5 MC NE WS	版本	
订货号	1609801044	Dekafix, 端子标记, 5 x 5 mm, 间距 P (单位: mm) : 5.00	
GTIN (EAN)	4008190397111	Weidmueller, 白色	
数量	1000 ST		

开槽螺丝刀



带圆形槽刀的一字螺丝刀, SD DIN 5265, ISO 2380/2, 符合 DIN 5264 标准, ISO 2380/1, 尖端为铬材料, SoftFinish 把手

通用订货数据

类型	SDS 0.4X2.0X60	版本	
订货号	2749260000	螺丝刀, 刀片宽度(B): 2 mm, 刀片长度: 60 mm, 刀片厚度 (A): 0.4 mm	
GTIN (EAN)	4050118895537		
数量	1 ST		