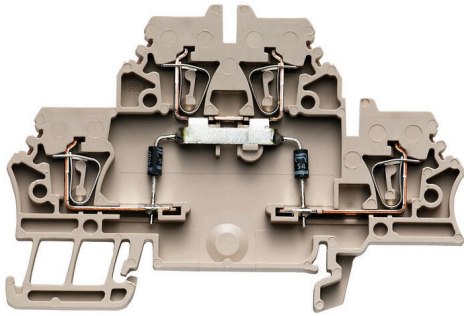


## 产品图片



保险接线端子与组件接线端子可将保护元件和功能元件直接集成到端子条中。保险接线端子内置保险丝座，能可靠保护电路免受过载损害，是控制与配电系统的理想选择。组件接线端子可将二极管、电阻器或 LED 等电子元件直接集成到接线中。这有助于以节省空间且布局清晰的方式实现开关功能和信号隔离。两类接线端子共同确保了更高的安全性、便于维护，并实现紧凑型功能导向的安装。

## 通用订货数据

版本	Z系列, 安装元件端子, 双层端子, 额定横截面: 2.5 mm <sup>2</sup> , 弹片联接, 深褐
订货号	<a href="#">1690040000</a>
类型	ZDK 2.5/D/4
GTIN (EAN)	4008 1908 7792 7
数量	50 items

## 技术数据

## 审批

MAMID 认证



ROHS	一致
UL File Number Search	<a href="#">UL 网站</a>
UR 证书号	E60693

## 尺寸和重量

深	53 mm	深度 (英寸)	2.0866 inch
深度 (含 DIN 导轨)	54 mm	高度	79.1 mm
高度 (英寸)	3.1142 inch	宽度	5.1 mm
宽度 (英寸)	0.2008 inch	净重	10.06 g

## 温度

存储温度	-25 °C...55 °C	环境温度	-50 °C...75 °C
最小持续工作温度	-50 °C	最大持续工作温度	120 °C

## 环保产品合规

RoHS 合规状态	合规, 有例外
RoHS 豁免 (如适用/已知)	7a
REACH SVHC	Lead 7439-92-1
SCIP	c6099607-b1cd-4fc8-8f5b-8c2defa73093

## 其它技术参数

开放端	右方	防爆版	是
安装方式	直接卡在导轨上	电子元件	二极管

## 可压接导线 (其它联接)

软导线的最大压接面积, 带塑料套的管状 2.5 mm<sup>2</sup>  
端头 (DIN 46228/1) 其他联接方式

## 可压接导线 (额定联接)

测量规 按照 60 947-1 标准	A2
导线最大压接面积 AWG	AWG 14
连接方向	上方
剥线长度	10 mm
联接类型 2	弹片联接
联接类型	弹片联接
联接点数量	4
压接范围, 最大	2.5 mm <sup>2</sup>
压接范围, 最小	0.05 mm <sup>2</sup>
螺丝刀口尺寸	0.6 x 3.5 mm
导线最小压接面积 AWG	AWG 30
导线连接截面积, 多股细导线, 带管状端头 DIN 46228/4, 最大	1.5 mm <sup>2</sup>
导线连接截面积, 多股细导线, 带管状端头 DIN 46228/4, 最小	0.05 mm <sup>2</sup>

技术数据

导线连接截面积, 多股细导线, 带管状端头 DIN 46228/1, 最大			
导线连接截面积, 多股细导线, 带管状端头 DIN 46228/1, 最小			
最大压接面积 软导线	2.5 mm <sup>2</sup>		
最小多股导线接线截面积	0.05 mm <sup>2</sup>		
接线截面积, 多股线, 最大	2.5 mm <sup>2</sup>		
接线截面积, 多股线, 最小	0.05 mm <sup>2</sup>		
双线管状端头 最大导线横截面	0.34 mm <sup>2</sup>		
双线管状端头 最小导线横截面	0.14 mm <sup>2</sup>		
导线连接截面积, 单股硬导线, 最大	2.5 mm <sup>2</sup>		
导线连接截面积, 单股硬导线, 最小	0.05 mm <sup>2</sup>		
接线截面积, 多股细导线, 最小	0.05 mm <sup>2</sup>		
- 带塑料套的线端金属包头管部长度 DIN 46228/4	管长度	最小	6 mm
		最大	10 mm
	导线连接 截面积	标称	0.5 mm <sup>2</sup>
	管长度	最小	6 mm
		最大	12 mm
	导线连接 截面积	标称	0.75 mm <sup>2</sup>
	管长度	最小	6 mm
		最大	12 mm
	导线连接 截面积	标称	1 mm <sup>2</sup>
	管长度	最小	8 mm
		最大	12 mm
	导线连接 截面积	标称	1.5 mm <sup>2</sup>
	管长度	最小	8 mm
		最大	12 mm
	导线连接 截面积	标称	2.5 mm <sup>2</sup>
	- 不带塑料套的线端金属包头管部长度 DIN 46228/1	管长度	标称
导线连接 截面积		标称	0.5 mm <sup>2</sup>
管长度		标称	10 mm
导线连接 截面积		标称	0.75 mm <sup>2</sup>
管长度		标称	10 mm
导线连接 截面积		标称	1 mm <sup>2</sup>
管长度		最小	10 mm
		最大	12 mm
导线连接 截面积		标称	1.5 mm <sup>2</sup>
管长度		最小	10 mm
		最大	12 mm
导线连接 截面积		标称	2.5 mm <sup>2</sup>

大小

静差 TS 32	38.5 mm	静差 TS 35	38.5 mm
----------	---------	----------	---------

安装部件

元件类型	二极管		
组件1	二极管 1N 4007		
组件2	二极管 1N 4007		
电压安装部件	1000 V		
电流安装部件	1 A		
组件二极管	二极管类型	1N4007	
	正向电流	1 A	
	反向电压	1300 V	
	正向电压	0.7 V	

## 技术数据

## 材料参数

基础材料	Wemid	颜色编码	深褐
阻燃等级符合 UL 94	V-0		

## 熔断器型接线端子

显示	无 LED灯		
----	--------	--	--

## 系统特征值

类型	弹片连接, 用于插入式横联件, 单侧开放, 带二极管	必须的端板	是
电位数量	1	层数	2
每层压接点数量	2	每层电位点数量	1
层, 内部桥接	是	PE连接	无
安装导轨已装备	TS 35	N功能	无
PE 功能	无	PEN功能	无

## 通用的

导线最大压接面积 AWG	AWG 14	导线最小压接面积 AWG	AWG 30
标准	IEC 60947-7-1	安装导轨已装备	TS 35

## 额定数据

额定横截面	2.5 mm <sup>2</sup>	额定电压	500 V
额定直流电压	500 V	额定电流	0.5 A
最大电流	0.5 A	标准	IEC 60947-7-1
体积电阻率符合 IEC 60947-7-x 标准	1.33 mΩ	额定浪涌电压	6 kV
功率损耗符合 IEC 60947-7-x	0.77 W	污染等级	3

## 额定数据 (CSA)

最小导线尺寸 工厂接线 (CSA)	26 AWG	最大导线尺寸 现场接线 (CSA)	12 AWG
CSA 认证号	80053378-200039	最大导线尺寸 工厂接线 (CSA)	12 AWG
最小导线尺寸 现场接线 (CSA)	26 AWG		

## 额定数据 (UL)

最大导线尺寸 工厂接线 (UR)	14 AWG	电流 大小 C (UR)	15 A
电压大小 C (UR)	300 V	最小导线尺寸 工厂接线 (UR)	26 AWG
UR 证书号	E60693	最小导线尺寸 现场接线 (UR)	26 AWG
最大导线尺寸 现场接线 (UR)	14 AWG		

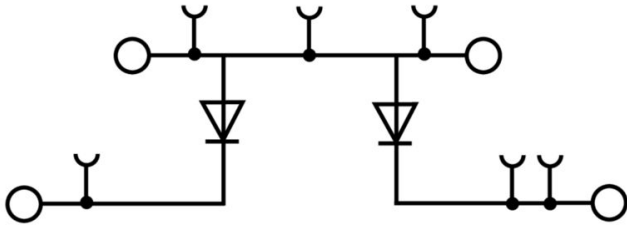
## 重要注意事项

产品信息	必须留意允许的连续操作温度		
------	---------------	--	--

## 分类

ETIM 8.0	EC000903	ETIM 9.0	EC000903
ETIM 10.0	EC000903	ECLASS 14.0	27-25-01-14
ECLASS 15.0	27-25-01-14		

图纸



横联接



附近接线端子通过横联件实现电位分配或倍增。可轻松避免额外的接线工作。即使电极破损，仍能保证接线端子的接触可靠性。魏德米勒产品组合中有适合模块化接线端子的可插拔、可拧紧横联系统。

通用订货数据

类型	ZQV 2.5/2	版本
订货号	<a href="#">1608860000</a>	Z系列, 横联, 24 A
GTIN (EAN)	4008190123680	
数量	60 ST	
类型	ZQV 2.5/3	版本
订货号	<a href="#">1608870000</a>	附件, 横联, 24 A
GTIN (EAN)	4008190061630	
数量	60 ST	
类型	ZQV 2.5/4	版本
订货号	<a href="#">1608880000</a>	附件, 横联, 24 A
GTIN (EAN)	4008190082208	
数量	60 ST	
类型	ZQV 2.5/5	版本
订货号	<a href="#">1608890000</a>	附件, 横联, 24 A
GTIN (EAN)	4008190065713	
数量	20 ST	
类型	ZQV 2.5/6	版本
订货号	<a href="#">1608900000</a>	附件, 横联, 24 A
GTIN (EAN)	4008190149840	
数量	20 ST	
类型	ZQV 2.5/7	版本
订货号	<a href="#">1608910000</a>	附件, 横联, 24 A
GTIN (EAN)	4008190159665	
数量	20 ST	
类型	ZQV 2.5/8	版本
订货号	<a href="#">1608920000</a>	附件, 横联, 24 A
GTIN (EAN)	4008190061531	
数量	20 ST	
类型	ZQV 2.5/9	版本
订货号	<a href="#">1608930000</a>	附件, 横联, 24 A
GTIN (EAN)	4008190117009	
数量	20 ST	
类型	ZQV 2.5/10	版本
订货号	<a href="#">1608940000</a>	附件, 横联, 24 A
GTIN (EAN)	4008190099060	
数量	20 ST	
类型	ZQV 2.5/20	版本
订货号	<a href="#">1908960000</a>	Z系列, 横联, 用于端子, 回路数: 20
GTIN (EAN)	4032248535293	
数量	20 ST	

### 附件

类型	ZQV 2.5/50	版本
订货号	<a href="#">1697540000</a>	附件, 横联, 24 A
GTIN (EAN)	4008190883256	
数量	10 ST	

### 端板和隔板

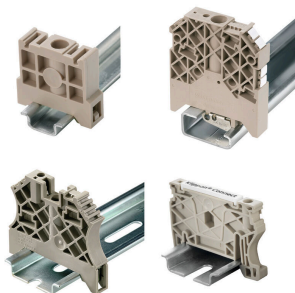


分隔板与端板是接线端子的必要附件。分隔板可实现不同电位和功能组的光学与电气隔离，提升安全性并确保控制柜内部结构清晰明了。端板用于封闭接线端子排的侧面，防止接触带电部件，同时确保整体结构整洁稳固。这两类组件均与魏德米勒相应的接线端子产品系列精确匹配，有助于实现安全、合规且专业的接线。

### 通用订货数据

类型	ZAP/TW ZDK2.5	版本
订货号	<a href="#">1674730000</a>	Z系列, 端板, 隔板
GTIN (EAN)	4008190444891	
数量	20 ST	
类型	ZAP/TW ZDK2.5 BL	版本
订货号	<a href="#">1748800000</a>	Z系列, 端板, 隔板
GTIN (EAN)	4008190997519	
数量	20 ST	
类型	ZAP/TW ZDK2.5 OR	版本
订货号	<a href="#">1690080000</a>	Z系列, 端板, 隔板
GTIN (EAN)	4008190870645	
数量	20 ST	

### 尾架



为了确保能安全可靠地安装在导轨上，避免打滑，魏德米勒产品系列还提供了固定块。可以提供带螺钉和无螺钉的规格。固定块还可用来标记。还配有测试架。

### 通用订货数据

类型	EW 35	版本
订货号	<a href="#">0383560000</a>	固定器, 米色, TS 35, V-2, Wemid, 宽度: 8.5 mm, 100 °C
GTIN (EAN)	4008190181314	
数量	50 ST	
类型	EW 35 GR 7032	版本
订货号	<a href="#">0383530000</a>	固定器, 灰色, TS 35, V-0, Wemid, 宽度: 9 mm, 120 °C
GTIN (EAN)	4008190027322	
数量	50 ST	

### 附件

类型	EW 35/SCHA/M3	版本
订货号	<a href="#">0258660000</a>	固定器, 米色, TS 35, V-2, Wemid, 宽度: 16.5 mm, 100 °C
GTIN (EAN)	4008190033477	
数量	20 ST	
类型	WEW 35/1	版本
订货号	<a href="#">1059000000</a>	固定器, 深褐, TS 35, V-2, Wemid, 宽度: 12 mm, 100 °C
GTIN (EAN)	4008190172282	
数量	50 ST	
类型	WEW 35/2	版本
订货号	<a href="#">1061200000</a>	固定器, 深褐, TS 35, HB, Wemid, 宽度: 8 mm, 100 °C
GTIN (EAN)	4008190030230	
数量	50 ST	
类型	ZEW 35	版本
订货号	<a href="#">9540000000</a>	固定器, 深褐, TS 35, V-2, Wemid, 宽度: 6 mm, 100 °C
GTIN (EAN)	4008190956264	
数量	20 ST	
类型	ZEW 35/2	版本
订货号	<a href="#">8630740000</a>	固定器, 深褐, TS 35, V-2, Wemid, 宽度: 8 mm, 100 °C
GTIN (EAN)	4032248348916	
数量	20 ST	

### 测试适配器和测试插座



测试适配器和测试插头用于接线端子和测试设备之间进行电气连接。通过这种方式, 就可以建立有线电气接触, 并且可以轻松进行测量。

### 通用订货数据

类型	ZTA 4	版本
订货号	<a href="#">1688110000</a>	附件, 测试用适配器, 11 A
GTIN (EAN)	4008190855666	
数量	25 ST	

### 转接套



使用锥套, 简化了小横截面导线的联接。导线可以安全插入联接点, 不会磨损绞线。锥套可以将导线居中在接入点。

## ZDK 2.5/D/4

**Weidmüller Interface GmbH & Co. KG**  
Klingenbergstraße 26  
D-32758 Detmold  
Germany

www.weidmueller.com

## 附件

## 通用订货数据

类型	ZRH 1.5H/1	版本
订货号	<a href="#">1678810000</a>	Z系列, 锥套
GTIN (EAN)	4008190487324	
数量	1000 ST	
类型	ZRH 1.5H/2	版本
订货号	<a href="#">1678800000</a>	Z系列, 锥套
GTIN (EAN)	4008190487317	
数量	1000 ST	

## STR 透明条



## 通用订货数据

类型	STR 7 F.SCHT 7	版本
订货号	<a href="#">0515300000</a>	端子标记号, 护罩, 27 x 6.3 mm, 透明
GTIN (EAN)	4008190182175	
数量	20 ST	

## 定制印刷



Dekafix (DEK) 标记号是通用标记号, 适合所有导线、接插件和电子产品装配。这种标记号适用于标记字数少的情况, 并且含有多种预印制的标记号。使用成条的标记号, 一步完成快速安装。高对比度的打印清晰可见, 并有多种宽度可选。

- 打印好的标记号选择多
- 标记条可迅速安装
- 适用于所有魏德米勒接插件
- 可提供空白 MultiCard 标记号或标准印制标记号针对定制打印: 请根据您的标签技术规范, 向我们发送一个我们标签制作软件 M-Print PRO 的文件, 或使用 M-Print PRO 在线版 (无需安装)。

## 通用订货数据

类型	DEK 5/5 MC SDR	版本
订货号	<a href="#">1609810000</a>	Dekafix, 端子标记, 5 x 5 mm, 间距 P (单位: mm) : 5.00
GTIN (EAN)	4008190456597	Weidmueller, 根据客户需求
数量	200 ST	

附件

空白



Dekafix (DEK) 标记号是通用标记号, 适合所有导线、接插件和电子产品装配。这种标记号适用于标记字数少的情况, 并且含有多种预印制的标记号。

使用成条的标记号, 一步完成快速安装。高对比度的打印清晰可见, 并有多种宽度可选。

- 打印好的标记号选择多
- 标记条可迅速安装
- 适用于所有魏德米勒接插件
- 可提供空白 MultiCard 标记号或标准印制标记号针对定制打印: 请根据您的标签技术规范, 向我们发送一个我们标签制作软件 M-Print PRO 的文件, 或使用 M-Print PRO 在线版 (无需安装)。

通用订货数据

类型	DEK 5/5 MC NE WS	版本
订货号	<a href="#">1609801044</a>	Dekafix, 端子标记, 5 x 5 mm, 间距 P (单位: mm) : 5.00
GTIN (EAN)	4008190397111	Weidmueller, 白色
数量	1000 ST	
类型	WS 10/15 MC NE WS	版本
订货号	<a href="#">1854090000</a>	WS, 端子标记, 10 x 15 mm, 间距 P (单位: mm) : 15.00
GTIN (EAN)	4032248390694	Weidmueller, Allen-Bradley, 白色
数量	240 ST	
类型	WS 10/5 M MC NE WS	版本
订货号	<a href="#">1792000000</a>	WS, 端子标记, 10 x 5 mm, 间距 P (单位: mm) : 5.00 Weidmueller,
GTIN (EAN)	4032248223862	Allen-Bradley, 白色
数量	720 ST	
类型	WS 10/5 MC NE WS	版本
订货号	<a href="#">1635000000</a>	WS, 端子标记, 10 x 5 mm, 间距 P (单位: mm) : 5.00 Weidmueller,
GTIN (EAN)	4008190261948	Allen-Bradley, 白色
数量	720 ST	

ZGB 翻转式成组标记座



ZGB 15 是折页式成组标记座。标记座可安装 dekafix 5、WS 12/5 标记号或 ESO 15 插入式标签。

ZGB 30 是折页式成组标记座。标记座可安装 dekafix 5、WS 12/5 标记号或 ESO 7 插入式标签。

有关插入式标签和防护条请参见“附件”。

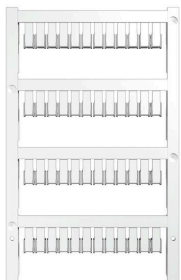
通用订货数据

类型	ZGB 15	版本
订货号	<a href="#">1636530000</a>	端子标记号, 端子标记, 15 x 7 mm, 间距 P (单位: mm) : 5.00
GTIN (EAN)	4008190297053	Weidmueller, 白色
数量	20 ST	
类型	ZGB 30	版本
订货号	<a href="#">1611930000</a>	端子标记号, 端子标记, 32 x 7 mm, 间距 P (单位: mm) : 5.00
GTIN (EAN)	4008190002251	Weidmueller, 白色
数量	20 ST	

### 附件

类型	ZGB 30/3.5	版本
订货号	<a href="#">1778290000</a>	端子标记号, 端子标记, 32 x 7 mm, 间距 P (单位 : mm) : 3.50 白色
GTIN (EAN)	4032248161065	
数量	20 ST	

### 空白



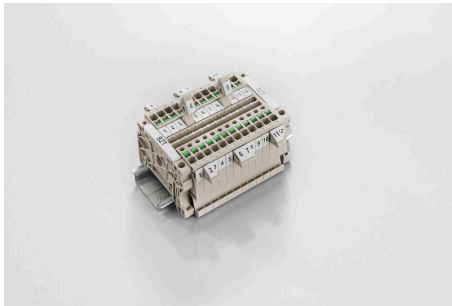
ZS 标记号 — 采用久经验证的 MultiCard 格式, 专为 Z 系列端子开发。它提供宽敞的打印面积。可翻转式机械结构允许在标记号位置进行横联而不需要拆除标记号。单排标记号可以进行成条安装, 快速便捷。单个标记号之间很容易分开。

- 折页式标记区域
- 可成条或单个安装
- 标记号采用被广泛认可的 MultiCard 格式针对定制打印: 请根据您的标签技术规范, 向我们发送一个我们标签制作软件 M-Print PRO 的文件, 或使用 M-Print PRO 在线版 (无需安装)。

### 通用订货数据

类型	ZS 10/5 MC NE WS	版本
订货号	<a href="#">1610000000</a>	ZS, 端子标记, 10 x 5 mm, 间距 P (单位 : mm) : 5.00 Weidmueller,
GTIN (EAN)	4008190263171	Allen-Bradley, 白色
数量	480 ST	

### 标识牌支架



标识牌支架允许以 5 或 5.1 mm 的节距额外安装标准标识牌。倾斜支架可以选择性地卡扣在一起, 并可以安装在 Klippon® Connect 模块化端子排的所有标准标记通道中。匹配的标识牌类型可以在指派标记支架的相应附件下方找到。

### 通用订货数据

类型	BZT 1 WS 10/5	版本
订货号	<a href="#">1805490000</a>	附件, 标记号托架
GTIN (EAN)	4032248270231	
数量	100 ST	
类型	BZT 1 ZA WS 10/5	版本
订货号	<a href="#">1805520000</a>	附件, 标记号托架
GTIN (EAN)	4032248270248	
数量	100 ST	

## 附件

## 开槽螺丝刀



VDE 绝缘螺丝刀，用于最高处于交流 1000 V 和直流 1500 V 电压下的部件，DIN EN 60900，IEC 900。已通过 "GS" 安全测试，组件已通过测试。Klinge aus hochlegiertem Chrom-Vanadium-Molybdän-Stahl, 槽刀由高品质 铬-钒-钼-钢 合金制成，持续硬化处理，发蓝处理

## 通用订货数据

类型	SDIS SLIM 0.6X3.5X100	版本
订货号	<a href="#">2749610000</a>	装配工具, 刀片宽度(B): 3.5 mm, 刀片长度: 100 mm, 刀片厚度 (A): 0.6 mm
GTIN (EAN)	4050118896350	
数量	1 ST	