

ZDU 4 SW

Weidmüller Interface GmbH & Co. KG

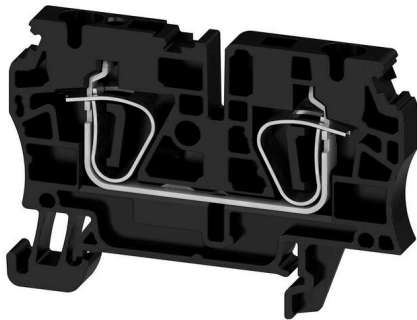
Klingenbergstraße 26

D-32758 Detmold

Germany

www.weidmueller.com

产品图片



电力、信号和数据的传输是电气工程设计和机柜装配过程中的传统需求。绝缘材料、联接系统和接线端子的设计方式是能够帮助产品实现差异化的特性。直通端子适用于组合和/或联接起一个或多个导线。它们具有电位相同或相互隔离的单层或多层形式。

通用订货数据

版本	直通型接线端子, 弹片联接, 4 mm ² , 800 V, 32 A, 黑色
订货号	1683650000
类型	ZDU 4 SW
GTIN (EAN)	4008190476632
数量	100 items

ZDU 4 SW

Weidmüller Interface GmbH & Co. KG
Klingenbergstraße 26
D-32758 Detmold
Germany

技术数据

www.weidmueller.com

审批

MAMID 认证



ROHS	一致
UL File Number Search	UL 网站
cURus 证书号	E60693
cURusEX 证书号	E184763

尺寸和重量

深	43 mm	深度 (英寸)	1.6929 inch
深度 (含 DIN 导轨)	43.5 mm	高度	62 mm
高度 (英寸)	2.4409 inch	宽度	6.1 mm
宽度 (英寸)	0.2402 inch	净重	9.91 g

温度

存储温度	-25 °C...55 °C	环境温度	-50 °C...75 °C
最小持续工作温度	-50 °C	最大持续工作温度	120 °C

环保产品合规

RoHS 合规状态	合规, 无例外
REACH SVHC	不超过 0.1 wt% 的高度关注物质 (SVHC)

额定数据IECEX/ATEX

ATEX 证书号	DEMKO15ATEX1467U	IECEX 证书号	IECEXULD15.0008U
最大电压 (欧洲防爆标准ATEX)	550 V	电流 (ATEX)	28 A
导线最大压接面积(ATEX)	6 mm ²	最大电压 (国际电工委员会IECEX)	550 V
电流 (IECEX)	28 A	导线最大压接面积 (IECEX)	6 mm ²
EN 60079-7 标识	Ex eb II C Gb	Ex 2014/34/EU 标签	II 2 G D

其它技术参数

开放端	右方	相同端子的数量	1
安装指导	直接安装	防爆版	是
安装方式	直接卡在导轨上		

可压接导线 (其它联接)

其他联接方式的接口类型	弹片联接
-------------	------

ZDU 4 SW

Weidmüller Interface GmbH & Co. KG
Klingenbergstraße 26
D-32758 Detmold
Germany

www.weidmueller.com

技术数据

可压接导线 (额定联接)

测量规 按照 60 947-1 标准	A4	导线最大压接面积 AWG	AWG 10
连接方向	上方	剥线长度	12 mm
联接类型	弹片联接	联接点数量	2
压接范围, 最大	6 mm ²	压接范围, 最小	0.13 mm ²
螺丝刀口尺寸	0.6 x 3.5 mm	导线最小压接面积 AWG	AWG 26
导线连接截面积, 多股细导线, 带管状端头 DIN 46228/4, 最大	4 mm ²	导线连接截面积, 多股细导线, 带管状端头 DIN 46228/4, 最小	0.13 mm ²
导线连接截面积, 多股细导线, 带管状端头 DIN 46228/1, 最大	4 mm ²	导线连接截面积, 多股细导线, 带管状端头 DIN 46228/1, 最小	0.13 mm ²
最大压接面积 软导线	6 mm ²	最小多股导线接线截面积	0.13 mm ²
接线截面积, 多股线, 最大	6 mm ²	接线截面积, 多股线, 最小	0.13 mm ²
双线管状端头 最大导线横截面	1.5 mm ²	双线管状端头 最小导线横截面	0.5 mm ²
导线连接截面积, 单股硬导线, 最大	6 mm ²	导线连接截面积, 单股硬导线, 最小	0.13 mm ²
接线截面积, 多股细导线, 最小	0.13 mm ²		

材料参数

基础材料	Wemid	颜色编码	黑色
阻燃等级符合 UL 94	V-0		

系统特征值

类型	弹片连接, 用于插入式横联件, 单侧开放	必须的端板	是
电位数量	1	层数	1
每层压接点数量	2	每层电位点数量	1
层, 内部桥接	无	PE联接	无
安装导轨已装备	TS 35		

通用的

导线最大压接面积 AWG	AWG 10	安装指导	直接安装
导线最小压接面积 AWG	AWG 26	标准	IEC 60947-7-1
安装导轨已装备	TS 35		

额定数据

额定横截面	4 mm ²	额定电压	800 V
额定直流电压	800 V	额定电流	32 A
最大电流	41 A	标准	IEC 60947-7-1
体积电阻率符合 IEC 60947-7-x 标准	1 mΩ	额定浪涌电压	8 kV
功率损耗符合 IEC 60947-7-x	1.02 W	污染等级	3

额定数据 (CSA)

导线最大压接面积(CSA)	10 AWG	电压大小 C (CSA)	600 V
电流 大小 C (CSA)	35 A	CSA 认证号	200039-1152892
电压大小 B (CSA)	600 V	电流 大小 B (CSA)	35 A
电压大小 D (CSA)	600 V	电流 大小 D (CSA)	5 A
最小导线横截面积 (CSA)	26 AWG		

额定数据 (UL)

最大导线尺寸 工厂接线 (cURus)	10 AWG	电压大小 B (cURus)	600 V
cURus 证书号	E60693	最小导线尺寸 现场接线 (cURus)	26 AWG

ZDU 4 SW

Weidmüller Interface GmbH & Co. KG
 Klingenbergstraße 26
 D-32758 Detmold
 Germany

www.weidmueller.com

技术数据

最小导线尺寸 工厂接线 (cURus)	26 AWG	电流大小 B (cURus)	30 A
电压大小 C (cURus)	600 V	电流大小 C (cURus)	30 A
最大导线尺寸 现场接线 (cURus)	10 AWG		

分类

ETIM 8.0	EC000897	ETIM 9.0	EC000897
ETIM 10.0	EC000897	ECLASS 14.0	27-25-01-01
ECLASS 15.0	27-25-01-01		

图纸



ZDU 4 SW

Weidmüller Interface GmbH & Co. KG
 Klingenbergstraße 26
 D-32758 Detmold
 Germany

www.weidmueller.com

附件

横联接



附近接线端子通过横联件实现电位分配或倍增。可轻松避免额外的接线工作。即使电极破损，仍能保证接线端子的接触可靠性。魏德米勒产品组合中有适合模块化接线端子的可插拔、可拧紧横联系统。

通用订货数据

类型	ZQV 4/2 GE	版本
订货号	1608950000	附件, 横联, 32 A
GTIN (EAN)	4008190263225	
数量	60 ST	
类型	ZQV 4/3 GE	版本
订货号	1608960000	附件, 横联, 32 A
GTIN (EAN)	4008190263232	
数量	60 ST	
类型	ZQV 4/4 GE	版本
订货号	1608970000	附件, 横联, 32 A
GTIN (EAN)	4008190263249	
数量	60 ST	
类型	ZQV 4/5 GE	版本
订货号	1608980000	附件, 横联, 32 A
GTIN (EAN)	4008190263256	
数量	20 ST	
类型	ZQV 4/6 GE	版本
订货号	1608990000	附件, 横联, 32 A
GTIN (EAN)	4008190263263	
数量	20 ST	
类型	ZQV 4/7 GE	版本
订货号	1609000000	附件, 横联, 32 A
GTIN (EAN)	4008190263270	
数量	20 ST	
类型	ZQV 4/8 GE	版本
订货号	1609010000	附件, 横联, 32 A
GTIN (EAN)	4008190263287	
数量	20 ST	
类型	ZQV 4/9 GE	版本
订货号	1609020000	附件, 横联, 32 A
GTIN (EAN)	4008190263294	
数量	20 ST	
类型	ZQV 4/10 GE	版本
订货号	1609030000	附件, 横联, 32 A
GTIN (EAN)	4008190263300	
数量	20 ST	
类型	ZQV 4/20 GE	版本
订货号	1909010000	Z系列, 横联, 用于端子, 回路数: 20
GTIN (EAN)	4032248535637	
数量	20 ST	

ZDU 4 SW

Weidmüller Interface GmbH & Co. KG
Klingenbergstraße 26
D-32758 Detmold
Germany

www.weidmueller.com

附件

端板和隔板

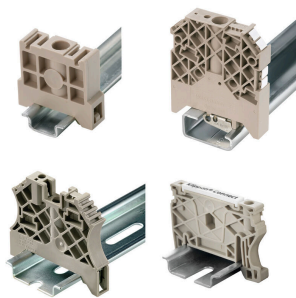


分隔板与端板是接线端子的必要附件。分隔板可实现不同电位和功能组的光学与电气隔离，提升安全性并确保控制柜内部结构清晰明了。端板用于封闭接线端子排的侧面，防止接触带电部件，同时确保整体结构整洁稳固。这两类组件均与魏德米勒相应的接线端子产品系列精确匹配，有助于实现安全、合规且专业的接线。

通用订货数据

类型	ZAP/TW 4	版本
订货号	1632090000	Z系列, 附件, 端板, 隔板
GTIN (EAN)	4008190263348	
数量	50 ST	
类型	ZAP/TW 4 BL	版本
订货号	1632100000	Z系列, 端板, 隔板
GTIN (EAN)	4008190263355	
数量	50 ST	
类型	ZAP/TW 4 GN	版本
订货号	1683920000	Z系列, 端板, 隔板
GTIN (EAN)	4008190477738	
数量	50 ST	
类型	ZAP/TW 4 OR	版本
订货号	1632110000	Z系列, 端板, 隔板
GTIN (EAN)	4008190263362	
数量	50 ST	

尾架



为了确保能安全可靠地安装在导轨上，避免打滑，魏德米勒产品系列还提供了固定块。可以提供带螺钉和无螺钉的规格。固定块还可用来标记。还配有测试架。

通用订货数据

类型	EW 35	版本
订货号	0383560000	固定器, 米色, TS 35, V-2, Wemid, 宽度: 8.5 mm, 100 °C
GTIN (EAN)	4008190181314	
数量	50 ST	
类型	EW 35 GR 7032	版本
订货号	0383530000	固定器, 灰色, TS 35, V-0, Wemid, 宽度: 9 mm, 120 °C
GTIN (EAN)	4008190027322	
数量	50 ST	

ZDU 4 SW

Weidmüller Interface GmbH & Co. KG
 Klingenbergstraße 26
 D-32758 Detmold
 Germany

www.weidmueller.com

附件

类型	EW 35/SCHA/M3	版本
订货号	0258660000	固定器, 米色, TS 35, V-2, Wemid, 宽度: 16.5 mm, 100 °C
GTIN (EAN)	4008190033477	
数量	20 ST	
类型	WEW 35/1	版本
订货号	1059000000	固定器, 深褐, TS 35, V-2, Wemid, 宽度: 12 mm, 100 °C
GTIN (EAN)	4008190172282	
数量	50 ST	
类型	WEW 35/2	版本
订货号	1061200000	固定器, 深褐, TS 35, HB, Wemid, 宽度: 8 mm, 100 °C
GTIN (EAN)	4008190030230	
数量	50 ST	
类型	ZEW 35	版本
订货号	9540000000	固定器, 深褐, TS 35, V-2, Wemid, 宽度: 6 mm, 100 °C
GTIN (EAN)	4008190956264	
数量	20 ST	
类型	ZEW 35/2	版本
订货号	8630740000	固定器, 深褐, TS 35, V-2, Wemid, 宽度: 8 mm, 100 °C
GTIN (EAN)	4032248348916	
数量	20 ST	

测试适配器和测试插座



测试适配器和测试插头用于接线端子和测试设备之间进行电气连接。通过这种方式, 就可以建立有线电气接触, 并且可以轻松进行测量。

通用订货数据

类型	ZTA 2 ZDU4	版本
订货号	1609060000	附件, 测试用适配器, 9 A
GTIN (EAN)	4008190466220	
数量	25 ST	
类型	ZTA 2/ZA ZDU4	版本
订货号	1609070000	附件, 测试用适配器, 9 A
GTIN (EAN)	4008190466237	
数量	25 ST	
类型	PS 2.3 RT	版本
订货号	0180400000	测试适配器 (端子), 230 V, 20 mA
GTIN (EAN)	4008190060121	
数量	20 ST	

ZDU 4 SW

Weidmüller Interface GmbH & Co. KG

Klingenbergstraße 26

D-32758 Detmold

Germany

www.weidmueller.com

附件

转接套



使用锥套，简化了小横截面导线的联接。导线可以安全插入联接点，不会磨损绞线。锥套可以将导线居中在接入点。

通用订货数据

类型	ZRH 4/1 WS	版本	
订货号	1636640000	Z系列, 锥套	
GTIN (EAN)	4008190272937		
数量	1000 ST		

警告盖板



带闪电符号的警告盖板让人与机器更加安全。这种盖板用在必须在应用内指明外部电压的场所。

通用订货数据

类型	ZAD 2/4	版本	
订货号	1609080000	Z系列, 盖板	
GTIN (EAN)	4008190263317		
数量	20 ST		

定制印刷



Dekafix (DEK) 标记号是通用标记号, 适合所有导线、接插件和电子产品装配。这种标记号适用于标记字数少的情况, 并且含有多种预印制的标记号。

使用成条的标记号, 一步完成快速安装。高对比度的打印清晰可见, 并有多种宽度可选。

- 打印好的标记号选择多
- 标记条可迅速安装
- 适用于所有魏德米勒接插件
- 可提供空白 MultiCard 标记号或标准印制标记号针对定制打印: 请根据您的标签技术规范, 向我们发送一个我们标签制作软件 M-Print PRO 的文件, 或使用 M-Print PRO 在线版 (无需安装)。

ZDU 4 SW

Weidmüller Interface GmbH & Co. KG
Klingenbergstraße 26
D-32758 Detmold
Germany

www.weidmueller.com

附件

通用订货数据

类型	DEK 5/6 MC SDR	版本
订货号	1609830000	Dekafix, 端子标记, 5 x 6 mm, 间距 P (单位 : mm) : 6.00
GTIN (EAN)	4008190456603	Weidmueller, 根据客户需求
数量	200 ST	

空白



WS 标识非常适用于 W 系列的接插件。由于 WS 标记号的系统兼容性, 它们也同样适合 I 系列、Z 系列产品。宽敞的打印面积可以用来打印较长的字符, 或者分成几行来打印。

WS 标记号尤其适合打印较长的非标准字符。采用 MultiCard 格式, 可以用 PrintJet CONNECT 或绘图打印机进行打印。

- 可成条或单个安装
- 标记号采用被广泛认可的 MultiCard 格式针对定制打印 : 请根据您的标签技术规范, 向我们发送一个我们标签制作软件 M-Print PRO 的文件, 或使用 M-Print PRO 在线版 (无需安装) 。

通用订货数据

类型	WS 12/6 MC NE WS	版本
订货号	1609900000	WS, 端子标记, 12 x 6 mm, 间距 P (单位 : mm) : 6.00 Weidmueller,
GTIN (EAN)	4008190203467	Allen-Bradley, 白色
数量	600 ST	
类型	ZS 12/6 MC NE WS	版本
订货号	1610020000	ZS, 端子标记, 12 x 6 mm, 间距 P (单位 : mm) : 6.00 Weidmueller,
GTIN (EAN)	4008190444600	Allen-Bradley, 白色
数量	400 ST	

ZGB 翻转式成组标记座



ZGB 15 是折页式成组标记座。标记座可安装 dekafix 5、WS 12/5 标记号或 ESO 15 插入式标签。ZGB 30 是折页式成组标记座。标记座可安装 dekafix 5、WS 12/5 标记号或 ESO 7 插入式标签。有关插入式标签和防护条请参见“附件”。

通用订货数据

类型	ZGB 15	版本
订货号	1636530000	端子标记号, 端子标记, 15 x 7 mm, 间距 P (单位 : mm) : 5.00
GTIN (EAN)	4008190297053	Weidmueller, 白色
数量	20 ST	
类型	ZGB 30	版本
订货号	1611930000	端子标记号, 端子标记, 32 x 7 mm, 间距 P (单位 : mm) : 5.00
GTIN (EAN)	4008190002251	Weidmueller, 白色
数量	20 ST	

标识牌支架



标识牌支架允许以 5 或 5.1 mm 的节距额外安装标准标识牌。倾斜支架可以选择性地卡扣在一起，并可以安装在 Klippon® Connect 模块化端子排的所有标准标记通道中。匹配的标识牌类型可以在指派标记支架的相应附件下方找到。

通用订货数据

类型	BZT 1 WS 10/5	版本
订货号	1805490000	附件, 标记号托架
GTIN (EAN)	4032248270231	
数量	100 ST	
类型	BZT 2 WS 10/5	版本
订货号	1805480000	附件, 标记号托架
GTIN (EAN)	4032248270224	
数量	100 ST	
类型	BZT 1 ZA WS 10/5	版本
订货号	1805520000	附件, 标记号托架
GTIN (EAN)	4032248270248	
数量	100 ST	

WS 12/6



WS/ DEK

MultiMark端子标识牌采用由两种成分构成的创新复合材料。标识牌底座的设计使其能牢固卡插入接插件。标识牌的表面具有弹性，易于安装。特制冲孔材料允许安装扎带延伸，适应因不同尺寸部件联用而增加的空间需要，尤其是在使用较长的接线端子时。另一优势：表面材料的印刷效果出色，保证标签耐用耐磨。采用300 dpi打印分辨率，标记文字清晰可辨。

MultiMark 的优势

- 与魏德米勒模块式接线端子兼容
- 安装牢固，印迹常保清晰
- 带状连续标签节省安装时间
- 得益于创新的复合材料，易于安装
- 标签区域大，优化清晰度
- 独立于生产厂家，因此具备高度的灵活性

通用订货数据

类型	WS 12/6 MM WS	版本
订货号	2007200000	WS, 端子标记, 12 x 6 mm, Weidmueller, 白色
GTIN (EAN)	4050118391886	
数量	600 ST	

ZDU 4 SW

Weidmüller Interface GmbH & Co. KG
Klingenbergstraße 26
D-32758 Detmold
Germany

附件

www.weidmueller.com

开槽螺丝刀



VDE 绝缘螺丝刀，用于最高处于交流 1000 V 和直流 1500 V 电压下的部件，DIN EN 60900，IEC 900。已通过 "GS" 安全测试，组件已通过测试。Klinge aus hochlegiertem Chrom-Vanadium-Molybdän-Stahl, 槽刀由高品质 铬-钒-钼-钢 合金制成，持续硬化处理，发蓝处理

通用订货数据

类型	SDIS SLIM 0.6X3.5X100	版本
订货号	2749610000	装配工具, 刀片宽度(B): 3.5 mm, 刀片长度: 100 mm, 刀片厚度 (A): 0.6 mm
GTIN (EAN)	4050118896350	
数量	1 ST	