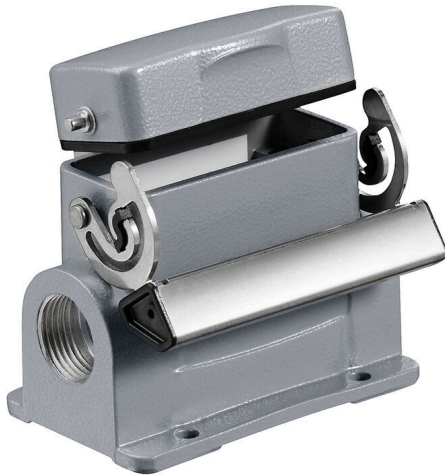


HDC 10A SDLU 2PG16G

Weidmüller Interface GmbH & Co. KG
Klingenbergstraße 26
D-32758 Detmold
Germany

www.weidmuller.com



特制压铸合金和多层表面密封件为HDC外壳提供全面的保护。

设计清晰的联锁系统采用不锈钢制成。保证更长的使用寿命和高度耐腐蚀和耐冲击性能。

外壳的联锁系统提供安全保障。我们独有的专利保护的弹簧系统为外壳联锁提供紧密接合，防止意外打开。

镭射标识使辨认更为简单快捷。每个外壳带有永久镭射标识，因此产品能快速被辨识并定位。

魏德米勒RockStar® IP65 / NEMA型 4X 外壳 - IP65防护等级工业外壳的首选。

通用订货数据

版本	HDC - 外壳, 安装尺寸: 2, 防护等级: IP65, 插接状态下, 插座外壳, 端部锁定, 普通高度, 标准, 带罩盖的, 电缆接头尺寸: PG 16
订货号	1664420000
类型	HDC 10A SDLU 2PG16G
GTIN (EAN)	4008190421113
数量	1 items

HDC 10A SDLU 2PG16G

Weidmüller Interface GmbH & Co. KG
Klingenbergstraße 26
D-32758 Detmold
Germany

www.weidmueller.com

技术数据

审批

MAMID 认证



ROHS 一致
UL File Number Search [UL 网站](#)
cURus 证书号 E92202

尺寸和重量

高度	70 mm	高度 (英寸)	2.7559 inch
宽度	76 mm	宽度 (英寸)	2.9921 inch
安装尺寸 - 高度	40 mm	安装宽度	48 mm
净重	254 g		

温度

温度限值 -40 °C ... 125 °C

环保产品合规

RoHS 合规状态 合规, 无例外
REACH SVHC Potassium perfluorobutane sulfonate 29420-49-3
SCIP e98b2b24-ba23-41bf-8d19-0dda3647412f

化学抵抗力	材料	丙酮
化学抵抗力	材料	有条件的耐受性
化学抵抗力	材料	钻孔油
化学抵抗力	材料	有耐受性
化学抵抗力	材料	柴油
化学抵抗力	材料	有耐受性
化学抵抗力	材料	乙醇
化学抵抗力	材料	有耐受性
化学抵抗力	材料	传动油
化学抵抗力	材料	有耐受性
化学抵抗力	材料	液压油
化学抵抗力	材料	有耐受性
化学抵抗力	材料	冷却剂
化学抵抗力	材料	有耐受性
化学抵抗力	材料	石油挥发油
化学抵抗力	材料	有耐受性
化学抵抗力	材料	汗液
化学抵抗力	材料	有耐受性
化学抵抗力	材料	高级汽油
化学抵抗力	材料	有条件的耐受性
化学抵抗力	材料	水
化学抵抗力	材料	有耐受性
化学抵抗力	材料	紫外
化学抵抗力	材料	不稳定
化学抵抗力	材料	臭氧
化学抵抗力	材料	不稳定

通用参数

表面处理 粉末涂层 防护等级 IP65, 插接状态下

HDC 10A SDLU 2PG16G

Weidmüller Interface GmbH & Co. KG
 Klingenbergstraße 26
 D-32758 Detmold
 Germany

www.weidmueller.com

技术数据

尺寸大小

孔距 A2	48 mm	进线	带螺纹
外壳宽度 C	30 mm	插座宽度 C1	50 mm
外壳总长	63 mm	外壳高度B	70 mm
底座高度 B1	4 mm		

运行

电缆接头尺寸	PG 16	插头/插座/盖板	下部 底座
罩盖	带盖板	拧紧力矩	0.5 Nm
上方输入电缆数量	0	两侧输入电缆数量	2
罩盖设计	带罩盖的	外壳设计	插座外壳
锁定系统设计	端部锁定, 普通高度	类型	标准
安装尺寸	2	进线	带螺纹
型号	插座外壳	机罩设计	长托架
密封	NBR	螺纹 (内部)	PG 16
颜色 (RAL)	RAL 7035	BG	2
适用于 ModuPlug®	无		

分类

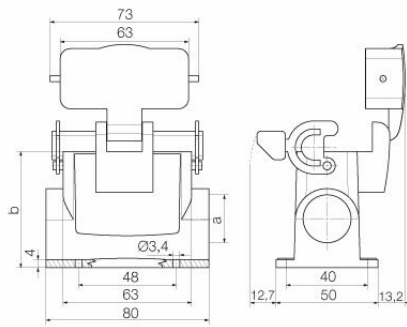
ETIM 8.0	EC000437	ETIM 9.0	EC000437
ETIM 10.0	EC000437	ECLASS 14.0	27-44-02-02
ECLASS 15.0	27-44-02-02		

HDC 10A SDLU 2PG16G

Weidmüller Interface GmbH & Co. KG
Klingenbergstraße 26
D-32758 Detmold
Germany

图纸

www.weidmueller.com



HDC 10A SDLU 2PG16G

Weidmüller Interface GmbH & Co. KG
 Klingenbergstraße 26
 D-32758 Detmold
 Germany

附件

www.weidmueller.com

IP68 版本



魏德米勒不仅为多种应用供应多种电缆接头，还提供多样化的接线盒。
 黄铜、塑料和不锈钢制成的电缆接头符合最多样化的 IP 防护等级，适合任何工业接线盒。
 不同系列和应用的电缆接头通过了 VDE、UL、UR、cULus、DNV GL 或 EN 45545 认证和测试。

通用订货数据

类型	VG 16-MS68	版本
订货号	1569100000	VG MS (标准黄铜电缆接头), 电缆接头, 直, PG 16, 6.5 mm, OD min. 10
GTIN (EAN)	4008190051969	- OD max. 14 mm, IP54, IP66, IP67, IP68 - 5 bar (30分钟), IP69K, 黄
数量	25 ST	铜材质, 镀镍的
类型	VG 16-K68	版本
订货号	1569010000	VG K (标准塑料电缆接头), 电缆接头, 直, PG 16, 10 mm, OD min. 10 -
GTIN (EAN)	4008190004460	OD max. 14 mm, IP54, IP66, IP67, IP68 - 5 bar (30分钟), 聚酰胺 6
数量	50 ST	