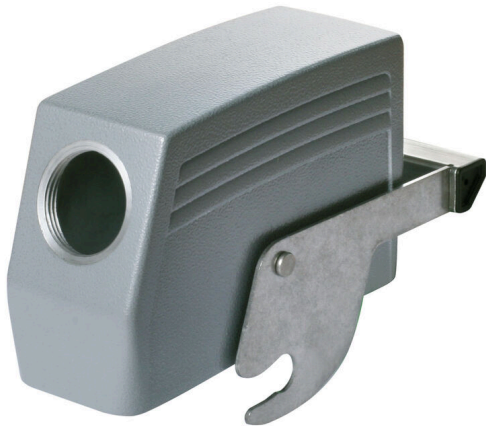


HDC 64D TSO 1PG29G

Weidmüller Interface GmbH & Co. KG
Klingenbergstraße 26
D-32758 Detmold
Germany

www.weidmueller.com



特制压铸合金和多层表面密封件为HDC外壳提供全面的保护。

设计清晰的联锁系统采用不锈钢制成。保证更长的使用寿命和高度耐腐蚀和耐冲击性能。

外壳的联锁系统提供安全保障。我们独有的专利保护的弹簧系统为外壳联锁提供紧密接合，防止意外打开。

镭射标识使辨认更为简单快捷。每个外壳带有永久镭射标识，因此产品能快速被辨认并定位。

魏德米勒RockStar® IP65 / NEMA型 4X 外壳 - IP65防护等级工业外壳的首选。

通用订货数据

版本	HDC - 外壳, 安装尺寸: 8, 防护等级: IP65, 插接状态下, 侧面进线, 插头外壳, 顶部中心锁定, 高的, 电缆接头尺寸: PG 29
订货号	1663390000
类型	HDC 64D TSO 1PG29G
GTIN (EAN)	4008190419912
数量	1 items

HDC 64D TSZO 1PG29G

Weidmüller Interface GmbH & Co. KG
Klingenbergstraße 26
D-32758 Detmold
Germany

www.weidmueller.com

技术数据

审批

MAMID 认证



ROHS 一致
UL File Number Search [UL 网站](#)
cURus 证书号 E92202

尺寸和重量

高度	76 mm	高度 (英寸)	2.9921 inch
宽度	149 mm	宽度 (英寸)	5.8661 inch
净重	400 g		

温度

温度限值 -40 °C ... 125 °C

环保产品合规

RoHS 合规状态 合规, 无例外
REACH SVHC Potassium perfluorobutane sulfonate 29420-49-3
SCIP e98b2b24-ba23-41bf-8d19-0dda3647412f

化学抵抗力	材料	丙酮
	化学抵抗力	有条件的耐受性
	材料	钻孔油
	化学抵抗力	有耐受性
	材料	柴油
	化学抵抗力	有耐受性
	材料	乙醇
	化学抵抗力	有耐受性
	材料	传动油
	化学抵抗力	有耐受性
	材料	液压油
	化学抵抗力	有耐受性
	材料	冷却剂
	化学抵抗力	有耐受性
	材料	石油挥发油
	化学抵抗力	有耐受性
	材料	汗液
	化学抵抗力	有耐受性
	材料	高级汽油
	化学抵抗力	有条件的耐受性
材料	水	
化学抵抗力	有耐受性	
材料	紫外	
化学抵抗力	不稳定	
材料	臭氧	
化学抵抗力	不稳定	

通用参数

外壳基本材料	铸铝	表面处理	粉末涂层
防护等级	IP65, 插接状态下	EMC 外壳	无
锁定元件材料	不锈钢		

HDC 64D TSZO 1PG29G

Weidmüller Interface GmbH & Co. KG
 Klingenbergstraße 26
 D-32758 Detmold
 Germany

www.weidmueller.com

技术数据

尺寸大小

进线	带螺纹	外壳宽度 C	43 mm
外壳总长	120 mm	外壳高度B	76 mm

运行

电缆接头尺寸	PG 29	插头/插座/盖板	上部 插座
罩盖	无盖板	上方输入电缆数量	0
两侧输入电缆数量	1	外壳设计	侧面进线, 插头外壳
锁定系统设计	顶部中心锁定	类型	高的
安装尺寸	8	进线	带螺纹
型号	插头	机罩设计	中央托架
密封	无密封	螺纹 (内部)	PG 29
颜色 (RAL)	RAL 7035	BG	8
适用于 ModuPlug®	是		

分类

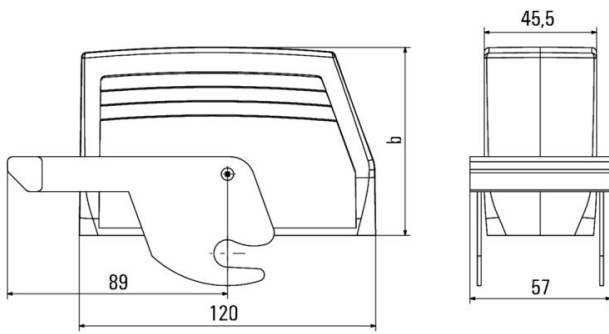
ETIM 8.0	EC000437	ETIM 9.0	EC000437
ETIM 10.0	EC000437	ECLASS 14.0	27-44-02-02
ECLASS 15.0	27-44-02-02		

HDC 64D TSZO 1PG29G

Weidmüller Interface GmbH & Co. KG
Klingenbergstraße 26
D-32758 Detmold
Germany

图纸

www.weidmueller.com



HDC 64D TSZO 1PG29G

Weidmüller Interface GmbH & Co. KG
Klingenbergstraße 26
D-32758 Detmold
Germany

www.weidmueller.com

附件

插座外壳



特制压铸合金和多层表面密封件为HDC外壳提供全面的保护。
设计清晰的联锁系统采用不锈钢制成。保证更长的使用寿命和高度耐腐蚀和耐冲击性能。
外壳的联锁系统提供安全保障。我们独有的专利保护的弹簧系统为外壳联锁提供紧密接合，防止意外打开。
镭射标识使辨认更为简单快捷。每个外壳带有永久镭射标识，因此产品能快速被辨识并定位。
魏德米勒RockStar® IP65 / NEMA型 4X 外壳 - IP65防护等级工业外壳的首选。

通用订货数据

类型	HDC 64D SZO 2PG29G	版本	
订货号	1968370000	HDC - 外壳, 安装尺寸: 8, 防护等级: IP65, 插接状态下, 插座外壳, 顶部中心锁定, 高的, 电缆接头尺寸: PG 29	
GTIN (EAN)	4032248689385		
数量	1 ST		

穿体式插座外壳



特制压铸合金和多层表面密封件为HDC外壳提供全面的保护。
设计清晰的联锁系统采用不锈钢制成。保证更长的使用寿命和高度耐腐蚀和耐冲击性能。
外壳的联锁系统提供安全保障。我们独有的专利保护的弹簧系统为外壳联锁提供紧密接合，防止意外打开。
镭射标识使辨认更为简单快捷。每个外壳带有永久镭射标识，因此产品能快速被辨识并定位。
魏德米勒RockStar® IP65 / NEMA型 4X 外壳 - IP65防护等级工业外壳的首选。

通用订货数据

类型	HDC 24B AZO	版本	
订货号	1611350000	HDC - 外壳, 安装尺寸: 8, 防护等级: IP65, 插接状态下, 穿体式插座外壳, 顶部中心锁定, 标准, 电缆接头尺寸: none	
GTIN (EAN)	4008190870805		
数量	1 ST		