

HDC 07A SLU 1PG11S

Weidmüller Interface GmbH & Co. KG
Klingenbergstraße 26
D-32758 Detmold
Germany

www.weidmueller.com



特制压铸合金和多层表面密封件为HDC外壳提供全面的保护。

设计清晰的联锁系统采用不锈钢制成。保证更长的使用寿命和高度耐腐蚀和耐冲击性能。

外壳的联锁系统提供安全保障。我们独有的专利保护的弹簧系统为外壳联锁提供紧密接合，防止意外打开。

镭射标识使辨认更为简单快捷。每个外壳带有永久镭射标识，因此产品能快速被辨识并定位。

魏德米勒RockStar® IP65 / NEMA型 4X 外壳 - IP65防护等级工业外壳的首选。

通用订货数据

版本	HDC - 外壳, 安装尺寸: 1, 防护等级: IP65, 插接状态下, 插座外壳, 侧面锁定, 普通高度, 标准, 电缆接头尺寸: PG 11
订货号	1652440000
类型	HDC 07A SLU 1PG11S
GTIN (EAN)	4008190402518
数量	1 items

技术数据

审批

MAMID 认证



ROHS 一致
UL File Number Search [UL 网站](#)
cURus 证书号 E92202

尺寸和重量

深	26 mm	深度 (英寸)	1.0236 inch
高度	53 mm	高度 (英寸)	2.0866 inch
宽度	37 mm	宽度 (英寸)	1.4567 inch
安装宽度	30 mm	净重	23 g

温度

温度限值 -40 °C ... 125 °C

环保产品合规

RoHS 合规状态 合规, 无例外
REACH SVHC Potassium perfluorobutane sulfonate 29420-49-3
SCIP 2f94735a-9fba-4903-842f-4fb9aa902310

化学抵抗力	材料	丙酮
化学抵抗力	材料	有条件的耐受性
化学抵抗力	材料	钻孔油
化学抵抗力	材料	有耐受性
化学抵抗力	材料	柴油
化学抵抗力	材料	有耐受性
化学抵抗力	材料	乙醇
化学抵抗力	材料	有耐受性
化学抵抗力	材料	传动油
化学抵抗力	材料	有耐受性
化学抵抗力	材料	液压油
化学抵抗力	材料	有耐受性
化学抵抗力	材料	冷却剂
化学抵抗力	材料	有耐受性
化学抵抗力	材料	石油挥发油
化学抵抗力	材料	有耐受性
化学抵抗力	材料	汗液
化学抵抗力	材料	有耐受性
化学抵抗力	材料	高级汽油
化学抵抗力	材料	有条件的耐受性
化学抵抗力	材料	水
化学抵抗力	材料	有耐受性
化学抵抗力	材料	紫外
化学抵抗力	材料	不稳定
化学抵抗力	材料	臭氧
化学抵抗力	材料	不稳定

通用参数

拧紧力矩	0.5 Nm	阻燃等级符合 UL 94	V-0
外壳基本材料	塑料材质	防护等级	IP65, 插接状态下

HDC 07A SLU 1PG11S

Weidmüller Interface GmbH & Co. KG
Klingenbergstraße 26
D-32758 Detmold
Germany

www.weidmueller.com

技术数据

EMC 外壳	无	锁定元件材料	不锈钢
--------	---	--------	-----

尺寸大小

孔距 A2	30 mm	进线	带 支架
外壳宽度 C	24 mm	插座宽度 C1	42 mm
外壳总长	27 mm	外壳高度B	42 mm
底座高度 B1	3 mm		

运行

电缆螺旋连接, 数量	0	电缆接头尺寸	PG 11
插头/插座/盖板	下部 底座	罩盖	无盖板
拧紧力矩	0.5 Nm	上方输入电缆数量	0
两侧输入电缆数量	1	外壳设计	插座外壳
锁定系统设计	侧面锁定, 普通高度	类型	标准
安装尺寸	1	进线	带 支架
型号	插座外壳	机罩设计	十字托架
密封	无密封	螺纹 (内部)	PG 11
颜色 (RAL)	RAL 1001	BG	1
适用于 ModuPlug®	无		

分类

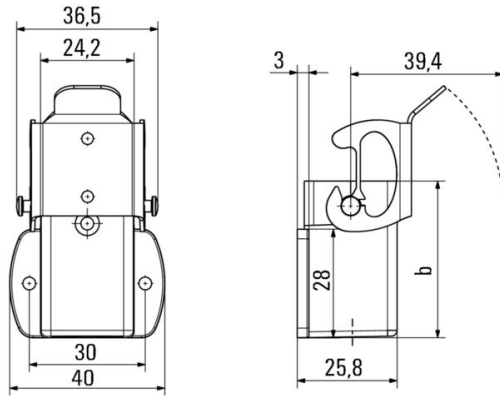
ETIM 8.0	EC000437	ETIM 9.0	EC000437
ETIM 10.0	EC000437	ECLASS 14.0	27-44-02-02
ECLASS 15.0	27-44-02-02		

HDC 07A SLU 1PG11S

Weidmüller Interface GmbH & Co. KG
Klingenbergstraße 26
D-32758 Detmold
Germany

图纸

www.weidmueller.com



HDC 07A SLU 1PG11S

Weidmüller Interface GmbH & Co. KG
 Klingenbergstraße 26
 D-32758 Detmold
 Germany

附件

www.weidmueller.com

防尘防尘盖



特制压铸合金和多层表面密封件为HDC外壳提供全面的保护。
 设计清晰的联锁系统采用不锈钢制成。保证更长的使用寿命和高度耐腐蚀和耐冲击性能。
 外壳的联锁系统提供安全保障。我们独有的专利保护的弹簧系统为外壳联锁提供紧密接合，防止意外打开。
 镭射标识使辨认更为简单快捷。每个外壳带有永久镭射标识，因此产品能快速被辨识并定位。
 魏德米勒RockStar® IP65 / NEMA型 4X 外壳 - IP65防护等级工业外壳的首选。

通用订货数据

类型	HDC 07A DODL 2BO	版本
订货号	1665760000	HDC - 外壳, 安装尺寸: 1, 防护等级: IP65, 插接状态下, 插座盖板, 侧面锁定, 普通高度, 标准
GTIN (EAN)	4008190422783	
数量	1 ST	
类型	HDC 07A DMDL 2BO	版本
订货号	1665770000	HDC - 外壳, 安装尺寸: 1, 防护等级: IP65, 插接状态下, 插座盖板, 侧面锁定, 普通高度, 标准
GTIN (EAN)	4008190422790	
数量	1 ST	