

## HDC 07A AWLU

Weidmüller Interface GmbH &amp; Co. KG

Klingenbergstraße 26

D-32758 Detmold

Germany

www.weidmueller.com



IP65



特制压铸合金和多层表面密封件为HDC外壳提供全面的保护。

设计清晰的联锁系统采用不锈钢制成。保证更长的使用寿命和高度耐腐蚀和耐冲击性能。

外壳的联锁系统提供安全保障。我们独有的专利保护的弹簧系统为外壳联锁提供紧密接合，防止意外打开。

镭射标识使辨认更为简单快捷。每个外壳带有永久镭射标识，因此产品能快速被辨识并定位。

魏德米勒RockStar® IP65 / NEMA型 4X 外壳 - IP65防护等级工业外壳的首选。

## 通用订货数据

版本	HDC - 外壳, 安装尺寸: 1, 防护等级: IP65, 插接状态下, 穿体式插座外壳, 侧面锁定, 普通高度, 标准, 电缆接头尺寸: none
订货号	<a href="#">1652420000</a>
类型	HDC 07A AWLU
GTIN (EAN)	4008 19040247 1
数量	1 items

技术数据

审批

MAMID 认证



ROHS	一致
UL File Number Search	<a href="#">UL 网站</a>
cURus 证书号	E92202

尺寸和重量

深	66 mm	深度 (英寸)	2.5984 inch
高度	53 mm	高度 (英寸)	2.0866 inch
宽度	37 mm	宽度 (英寸)	1.4567 inch
安装宽度	30 mm	净重	20.24 g

温度

温度限值	-40 °C ... 125 °C
------	-------------------

环保产品合规

RoHS 合规状态	合规, 无例外
REACH SVHC	Potassium perfluorobutane sulfonate 29420-49-3
SCIP	2f94735a-9fba-4903-842f-4fb9aa902310

化学抵抗力	材料	丙酮
	化学抵抗力	有条件的耐受性
	材料	钻孔油
	化学抵抗力	有耐受性
	材料	柴油
	化学抵抗力	有耐受性
	材料	乙醇
	化学抵抗力	有耐受性
	材料	传动油
	化学抵抗力	有耐受性
	材料	液压油
	化学抵抗力	有耐受性
	材料	冷却剂
	化学抵抗力	有耐受性
	材料	石油挥发油
	化学抵抗力	有耐受性
	材料	汗液
	化学抵抗力	有耐受性
	材料	高级汽油
	化学抵抗力	有条件的耐受性
材料	水	
化学抵抗力	有耐受性	
材料	紫外	
化学抵抗力	不稳定	
材料	臭氧	
化学抵抗力	不稳定	

通用参数

阻燃等级符合 UL 94	V-0	防护等级	IP65, 插接状态下
--------------	-----	------	-------------

HDC 07A AWLU

Weidmüller Interface GmbH & Co. KG  
Klingenbergstraße 26  
D-32758 Detmold  
Germany

www.weidmueller.com

技术数据

尺寸大小

孔距 A2	30 mm	进线	弯
外壳宽度 C	24 mm	插座宽度 C1	42 mm
外壳总长	42 mm	外壳高度B	27 mm
底座高度 B1	3 mm		

运行

电缆螺旋连接, 数量	0	电缆接头尺寸	none
插头/插座/盖板	下部 底座	罩盖	无盖板
拧紧力矩	0.5 Nm	两侧输入电缆数量	0
外壳设计	穿体式插座外壳	锁定系统设计	侧面锁定, 普通高度
类型	标准	安装尺寸	1
进线	弯	型号	扩展(运行)
机罩设计	十字托架	密封	NBR
颜色 (RAL)	RAL 1001	BG	1
适用于 ModuPlug®	无		

重要注意事项

产品信息	安装外壳时, 请确保正确放置平垫圈。
------	--------------------

分类

ETIM 8.0	EC000437	ETIM 9.0	EC000437
ETIM 10.0	EC000437	ECLASS 14.0	27-44-02-02
ECLASS 15.0	27-44-02-02		

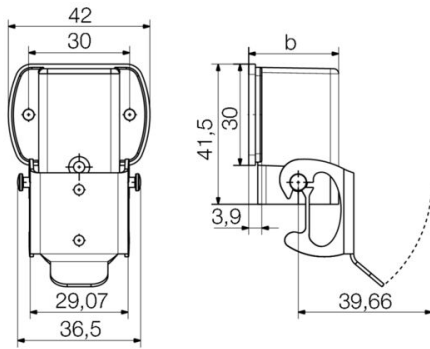
HDC 07A AWLU

Weidmüller Interface GmbH & Co. KG  
Klingenbergstraße 26  
D-32758 Detmold  
Germany

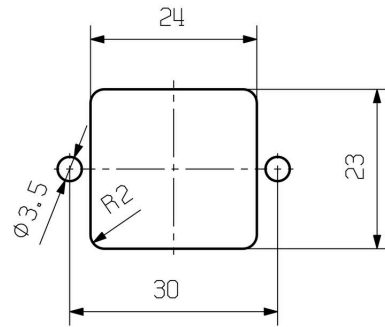
www.weidmueller.com

图纸

图纸



安装开孔



HDC 07A AWLU

Weidmüller Interface GmbH & Co. KG  
 Klingenbergstraße 26  
 D-32758 Detmold  
 Germany

附件

www.weidmueller.com

防尘防尘盖



特制压铸合金和多层表面密封件为HDC外壳提供全面的保护。  
 设计清晰的联锁系统采用不锈钢制成。保证更长的使用寿命和高度耐腐蚀和耐冲击性能。  
 外壳的联锁系统提供安全保障。我们独有的专利保护的弹簧系统为外壳联锁提供紧密接合，防止意外打开。  
 镭射标识使辨认更为简单快捷。每个外壳带有永久镭射标识，因此产品能快速被辨识并定位。  
 魏德米勒RockStar® IP65 / NEMA型 4X 外壳 - IP65防护等级工业外壳的首选。

通用订货数据

类型	HDC 07A DODL 2BO	版本
订货号	<a href="#">1665760000</a>	HDC - 外壳, 安装尺寸: 1, 防护等级: IP65, 插接状态下, 插座盖板, 侧面锁定, 普通高度, 标准, 电缆接头尺寸: none
GTIN (EAN)	4008190422783	
数量	1 ST	
类型	HDC 07A DMDL 2BO	版本
订货号	<a href="#">1665770000</a>	HDC - 外壳, 安装尺寸: 1, 防护等级: IP65, 插接状态下, 插座盖板, 侧面锁定, 普通高度, 标准, 电缆接头尺寸: none
GTIN (EAN)	4008190422790	
数量	1 ST	