

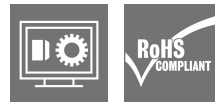
**HDC-C-HE-BM2.5AU****Weidmüller Interface GmbH & Co. KG**

Klingenbergstraße 26

D-32758 Detmold

Germany

www.weidmueller.com



压接可以在导线和触点之间实现安全可靠的电气和机械联接。理想的压接具有气密性和防腐蚀性。

**通用订货数据**

版本	重载接插件, 冷压插针, HE, HEE, HQ, MixMate, 插座, 最大压接面积: 2.5, 车削的, 铜合金
订货号	<a href="#">1651500000</a>
类型	HDC-C-HE-BM2.5AU
GTIN (EAN)	4008190400170
数量	100 items

## HDC-C-HE-BM2.5AU

Weidmüller Interface GmbH & Co. KG  
Klingenbergstraße 26  
D-32758 Detmold  
Germany

www.weidmueller.com

## 技术数据

## 审批

MAMID 认证



ROHS 一致  
UL File Number Search [UL 网站](#)  
cURus 证书号 E92202

## 尺寸和重量

直径	4.5 mm	净重	1.6 g
----	--------	----	-------

## 环保产品合规

RoHS 合规状态	合规, 有例外
RoHS 豁免 (如适用/已知)	6c
REACH SVHC	Lead 7439-92-1
SCIP	6eabd5ae-2d6b-409e-8bdf-87c27ee10e40

## 通用参数

插针直径 $\varnothing$	2.5 mm	额定连接下的裸线长度	7.5 mm
联接类型	冷压联接	设计应用	HE, HEE, HQ, MixMate
通道电阻	$\leq 2 \text{ m}\Omega$	最大压接面积	2.5 mm <sup>2</sup>
最小压接面积	2.5 mm <sup>2</sup>	表面处理	金的
插拔次数	$\geq 500$	型号	插座
基础材料	铜合金	系列	HE
生产流程	车削的	表层最大厚度	1.25 $\mu\text{m}$
表层最小厚度	0.75 $\mu\text{m}$	导线压接面积	2.5 - 2.5 mm <sup>2</sup>
触点材料	铜合金		

## 分类

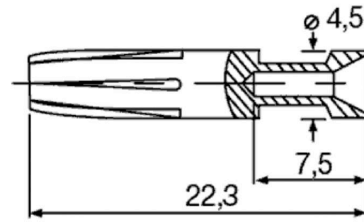
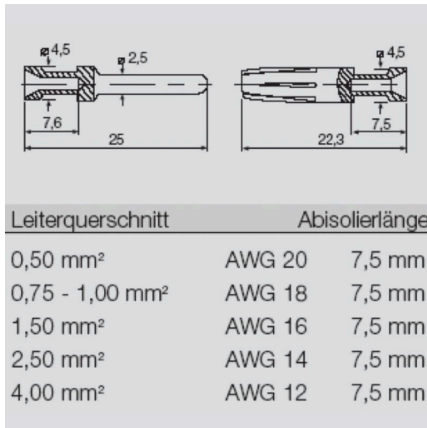
ETIM 8.0	EC000796	ETIM 9.0	EC000796
ETIM 10.0	EC000796	ECLASS 14.0	27-44-02-04
ECLASS 15.0	27-44-02-04		

**HDC-C-HE-BM2.5AU**

**Weidmüller Interface GmbH & Co. KG**  
 Klingenbergstraße 26  
 D-32758 Detmold  
 Germany

图纸

www.weidmueller.com



HDC-C-HE-BM2.5AU

Weidmüller Interface GmbH & Co. KG  
Klingenbergstraße 26  
D-32758 Detmold  
Germany

附件

www.weidmueller.com

Crimping tools



用于车削式插针

- 自锁机构保证了压接的质量
- 操作失误时可以解除自锁
- 固定挡块可保证端头的精确放置位置

通用订货数据

类型	CTX CM 1.6/2.5	版本
订货号	<a href="#">9018490000</a>	压接工具, 端头的压接工具, 0.14mm², 4mm², W-夹
GTIN (EAN)	4008190884598	
数量	1 ST	
类型	CTIN CM 1.6/2.5	版本
订货号	<a href="#">9205430000</a>	压接工具, 端头的压接工具, 0.14mm², 6mm², 4锯齿夹
GTIN (EAN)	4032248733446	
数量	1 ST	

退针工具



魏德米勒提供各种压接工具、退针工具和光纤工具。

通用订货数据

类型	REMOVAL TOOL HE	版本
订货号	<a href="#">1866750000</a>	工具, 退针工具
GTIN (EAN)	4032248437078	
数量	1 ST	