

**HDC 48B TOLU 1PG36G**

**Weidmüller Interface GmbH & Co. KG**  
 Klingenbergstraße 26  
 D-32758 Detmold  
 Germany

www.weidmueller.com



特制压铸合金和多层表面密封件为HDC外壳提供全面的保护。  
 设计清晰的联锁系统采用不锈钢制成。保证更长的使用寿命和高度耐腐蚀和耐冲击性能。  
 外壳的联锁系统提供安全保障。我们独有的专利保护的弹簧系统为外壳联锁提供紧密接合，防止意外打开。  
 镭射标识使辨认更为简单快捷。每个外壳带有永久镭射标识，因此产品能快速被辨识并定位。  
 魏德米勒RockStar® IP65 / NEMA型 4X 外壳 - IP65防护等级工业外壳的首选。

**通用订货数据**

版本	HDC - 外壳, 安装尺寸: 12, 防护等级: IP65, 插接状态下, 顶部进线, 插头外壳, 端部锁定, 普通高度, 标准, 电缆接头尺寸: PG 36
订货号	<a href="#">1651000000</a>
类型	HDC 48B TOLU 1PG36G
GTIN (EAN)	4008190299620
数量	1 items

HDC 48B TOLU 1PG36G

Weidmüller Interface GmbH & Co. KG  
Klingenbergstraße 26  
D-32758 Detmold  
Germany

技术数据

www.weidmueller.com

审批

MAMID 认证



ROHS	一致
UL File Number Search	<a href="#">UL 网站</a>
cURus 证书号	E92202

尺寸和重量

深	151 mm	深度 (英寸)	5.9449 inch
高度	94 mm	高度 (英寸)	3.7008 inch
宽度	90 mm	宽度 (英寸)	3.5433 inch
净重	724 g		

温度

温度限值	-40 °C ... 125 °C
------	-------------------

环保产品合规

RoHS 合规状态	合规, 无例外	
REACH SVHC	不超过 0.1 wt% 的高度关注物质 (SVHC)	
化学抵抗力	材料	丙酮
	化学抵抗力	有条件的耐受性
	材料	钻孔油
	化学抵抗力	有耐受性
	材料	柴油
	化学抵抗力	有耐受性
	材料	乙醇
	化学抵抗力	有耐受性
	材料	传动油
	化学抵抗力	有耐受性
	材料	液压油
	化学抵抗力	有耐受性
	材料	冷却剂
	化学抵抗力	有耐受性
	材料	石油挥发油
	化学抵抗力	有耐受性
	材料	汗液
	化学抵抗力	有耐受性
	材料	高级汽油
	化学抵抗力	有条件的耐受性
材料	水	
化学抵抗力	有耐受性	
材料	紫外	
化学抵抗力	不稳定	
材料	臭氧	
化学抵抗力	不稳定	

通用参数

拧紧力矩	1.2 Nm	外壳基本材料	铸铝
表面处理	粉末涂层	防护等级	IP65, 插接状态下
EMC 外壳	无	锁定元件材料	不锈钢

**HDC 48B TOLU 1PG36G**

**Weidmüller Interface GmbH & Co. KG**  
 Klingenbergstraße 26  
 D-32758 Detmold  
 Germany

**技术数据**

www.weidmueller.com

**尺寸大小**

进线	带螺纹	外壳宽度 C	90 mm
外壳总长	132 mm	外壳高度 B	94 mm

**运行**

电缆螺旋连接, 数量	0	电缆接头尺寸	PG 36
插头/插座/盖板	上部 插座	罩盖	无盖板
拧紧力矩	1.2 Nm	上方输入电缆数量	1
两侧输入电缆数量	0	外壳设计	顶部进线, 插头外壳
锁定系统设计	端部锁定, 普通高度	类型	标准
安装尺寸	12	进线	带螺纹
型号	插头	机罩设计	长托架
密封	无密封	螺纹 (内部)	PG 36
颜色 (RAL)	RAL 7035	BG	12
适用于 ModuPlug®	是		

**分类**

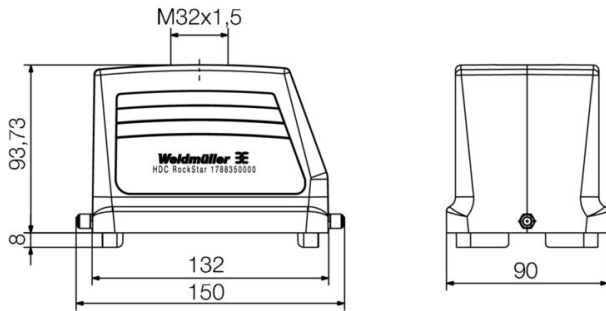
ETIM 8.0	EC000437	ETIM 9.0	EC000437
ETIM 10.0	EC000437	ECLASS 14.0	27-44-02-02
ECLASS 15.0	27-44-02-02		

**HDC 48B TOLU 1PG36G**

**Weidmüller Interface GmbH & Co. KG**  
Klingenbergstraße 26  
D-32758 Detmold  
Germany

图纸

[www.weidmueller.com](http://www.weidmueller.com)



HDC 48B TOLU 1PG36G

Weidmüller Interface GmbH & Co. KG  
Klingenbergstraße 26  
D-32758 Detmold  
Germany

附件

www.weidmueller.com

插座外壳



特制压铸合金和多层表面密封件为HDC外壳提供全面的保护。  
设计清晰的联锁系统采用不锈钢制成。保证更长的使用寿命和高度耐腐蚀和耐冲击性能。  
外壳的联锁系统提供安全保障。我们独有的专利保护的弹簧系统为外壳联锁提供紧密接合，防止意外打开。  
镭射标识使辨认更为简单快捷。每个外壳带有永久镭射标识，因此产品能快速被辨识并定位。  
魏德米勒RockStar® IP65 / NEMA型 4X 外壳 - IP65防护等级工业外壳的首选。

通用订货数据

类型	HDC 48B SLU 1PG29G	版本
订货号	<a href="#">1651100000</a>	HDC - 外壳, 安装尺寸: 12, 防护等级: IP65, 插接状态下, 插座外壳, 端部
GTIN (EAN)	4008190299705	锁定, 普通高度, 标准, 电缆接头尺寸: PG 29
数量	1 ST	
类型	HDC 48B SDLU 2PG29G	版本
订货号	<a href="#">1667560000</a>	HDC - 外壳, 安装尺寸: 12, 防护等级: IP65, 插接状态下, 插座外壳, 端部
GTIN (EAN)	4008190424763	锁定, 普通高度, 标准, 带罩盖的, 电缆接头尺寸: PG 29
数量	1 ST	
类型	HDC 48B SLU 2M40G	版本
订货号	<a href="#">1788360000</a>	HDC - 外壳, 安装尺寸: 12, 防护等级: IP65, 插接状态下, 插座外壳, 端部
GTIN (EAN)	4032248205899	锁定, 普通高度, 标准, 电缆接头尺寸: M 40
数量	1 ST	
类型	HDC 48B SLU 2M32G	版本
订货号	<a href="#">1788370000</a>	HDC - 外壳, 安装尺寸: 12, 防护等级: IP65, 插接状态下, 插座外壳, 端部
GTIN (EAN)	4032248205905	锁定, 普通高度, 标准, 电缆接头尺寸: M 32
数量	1 ST	
类型	HDC 48B SDLU 2M32G	版本
订货号	<a href="#">1788390000</a>	HDC - 外壳, 安装尺寸: 12, 防护等级: IP65, 插接状态下, 插座外壳, 端部
GTIN (EAN)	4032248205929	锁定, 普通高度, 标准, 带罩盖的, 电缆接头尺寸: M 32
数量	1 ST	
类型	HDC 48B SDLU 1PG29G	版本
订货号	<a href="#">1799810000</a>	HDC - 外壳, 安装尺寸: 12, 防护等级: IP65, 插接状态下, 插座外壳, 端部
GTIN (EAN)	4032248247035	锁定, 普通高度, 标准, 带罩盖的, 电缆接头尺寸: PG 29
数量	1 ST	
类型	HDC 48B SDLU 1M32G	版本
订货号	<a href="#">1904150000</a>	HDC - 外壳, 安装尺寸: 12, 防护等级: IP65, 插接状态下, 插座外壳, 端部
GTIN (EAN)	4032248585700	锁定, 普通高度, 标准, 带罩盖的, 电缆接头尺寸: M 32
数量	1 ST	
类型	HDC 48B SLU 1M32G	版本
订货号	<a href="#">1904190000</a>	HDC - 外壳, 安装尺寸: 12, 防护等级: IP65, 插接状态下, 插座外壳, 端部
GTIN (EAN)	4032248585779	锁定, 普通高度, 标准, 电缆接头尺寸: M 32
数量	1 ST	
类型	HDC 48B SDLU 2M40G	版本
订货号	<a href="#">1983500000</a>	HDC - 外壳, 安装尺寸: 12, 防护等级: IP65, 插接状态下, 插座外壳, 端部
GTIN (EAN)	4032248687787	锁定, 普通高度, 标准, 带罩盖的, 电缆接头尺寸: M 40
数量	1 ST	
类型	HDC 48B SDLU 2M50G	版本
订货号	<a href="#">1983510000</a>	HDC - 外壳, 安装尺寸: 12, 防护等级: IP65, 插接状态下, 插座外壳, 端部
GTIN (EAN)	4032248687770	锁定, 普通高度, 标准, 带罩盖的, 电缆接头尺寸: M 50
数量	1 ST	

HDC 48B TOLU 1PG36G

Weidmüller Interface GmbH & Co. KG  
 Klingenbergstraße 26  
 D-32758 Detmold  
 Germany

附件

www.weidmueller.com

穿体式插座外壳



特制压铸合金和多层表面密封件为HDC外壳提供全面的保护。  
 设计清晰的联锁系统采用不锈钢制成。保证更长的使用寿命和高度耐腐蚀和耐冲击性能。  
 外壳的联锁系统提供安全保障。我们独有的专利保护的弹簧系统为外壳联锁提供紧密接合，防止意外打开。  
 镭射标识使辨认更为简单快捷。每个外壳带有永久镭射标识，因此产品能快速被辨识并定位。  
 魏德米勒RockStar® IP65 / NEMA型 4X 外壳 - IP65防护等级工业外壳的首选。

通用订货数据

类型	HDC 48B ADLU	版本
订货号	<a href="#">1222900000</a>	HDC - 外壳, 安装尺寸: 12, 防护等级: IP65, 插接状态下, 穿体式插座外壳, 端部锁定, 普通高度, 标准, 带罩盖的
GTIN (EAN)	4008190138004	
数量	1 ST	
类型	HDC 48B ALU	版本
订货号	<a href="#">1295600000</a>	HDC - 外壳, 安装尺寸: 12, 防护等级: IP65, 插接状态下, 穿体式插座外壳, 端部锁定, 普通高度, 标准, 无顶盖的
GTIN (EAN)	4050118092066	
数量	1 ST	