

ZDU 2.5 OR

Weidmüller Interface GmbH & Co. KG

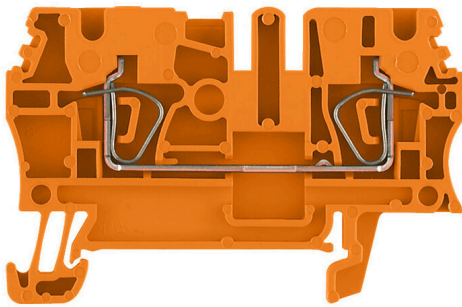
Klingenbergstraße 26

D-32758 Detmold

Germany

www.weidmueller.com

产品图片



电力、信号和数据的传输是电气工程设计和机柜装配过程中的传统需求。绝缘材料、联接系统和接线端子的设计方式是能够帮助产品实现差异化的特性。直通端子适用于组合和/或联接起一个或多个导线。它们具有电位相同或相互隔离的单层或多层形式。

通用订货数据

版本	直通型接线端子, 弹片联接, 2.5 mm ² , 800 V, 24 A, 橙色
订货号	1636780000
类型	ZDU 2.5 OR
GTIN (EAN)	4008190273613
数量	100 items

技术数据

审批

MAMID 认证



ROHS	一致
UL File Number Search	UL 网站
cURus 证书号	E60693
cURusEX 证书号	E184763

尺寸和重量

深	38.5 mm	深度 (英寸)	1.5157 inch
深度 (含 DIN 导轨)	39.5 mm	高度	59.5 mm
高度 (英寸)	2.3425 inch	宽度	5.1 mm
宽度 (英寸)	0.2008 inch	净重	6.99 g

温度

存储温度	-25 °C...55 °C	环境温度	-50 °C...75 °C
最小持续工作温度	-50 °C	最大持续工作温度	120 °C

环保产品合规

RoHS 合规状态	合规, 无例外
REACH SVHC	不超过 0.1 wt% 的高度关注物质 (SVHC)

额定数据IECEX/ATEX

ATEX 证书号	DEMKO15ATEX1467U	IECEX 证书号	IECEXULD15.0008U
最大电压 (欧洲防爆标准ATEX)	550 V	电流 (ATEX)	22 A
导线最大压接面积(ATEX)	4 mm ²	最大电压 (国际电工委员会IECEX)	550 V
电流 (IECEX)	22 A	导线最大压接面积 (IECEX)	4 mm ²
EN 60079-7 标识	Ex eb II C Gb	Ex 2014/34/EU 标签	II 2 G D

其它技术参数

开放端	右方	相同端子的数量	1
安装指导	汇流排	防爆版	是
安装方式	直接卡在导轨上		

可压接导线 (其它联接)

其他联接方式的接口类型	弹片联接
-------------	------

可压接导线 (额定联接)

测量规 按照 60 947-1 标准	A3	导线最大压接面积 AWG	AWG 12
连接方向	上方	剥线长度	10 mm
联接类型	弹片联接	联接点数量	2
压接范围, 最大	4 mm ²	压接范围, 最小	0.05 mm ²

ZDU 2.5 OR

Weidmüller Interface GmbH & Co. KG
 Klingenbergstraße 26
 D-32758 Detmold
 Germany

www.weidmueller.com

技术数据

螺丝刀口尺寸	0.6 x 3.5 mm	导线最小压接面积 AWG	AWG 30
导线连接截面积, 多股细导线, 带管状端头 DIN 46228/4, 最大	2.5 mm ²	导线连接截面积, 多股细导线, 带管状端头 DIN 46228/4, 最小	0.05 mm ²
导线连接截面积, 多股细导线, 带管状端头 DIN 46228/1, 最大	2.5 mm ²	导线连接截面积, 多股细导线, 带管状端头 DIN 46228/1, 最小	0.05 mm ²
最大压接面积 软导线	4 mm ²	最小多股导线接线截面积	0.05 mm ²
接线截面积, 多股线, 最大	4 mm ²	接线截面积, 多股线, 最小	0.05 mm ²
导线连接截面积, 单股硬导线, 最大	4 mm ²	导线连接截面积, 单股硬导线, 最小	0.05 mm ²
接线截面积, 多股细导线, 最小	0.05 mm ²		

材料参数

基础材料	Wemid	颜色编码	橙色
阻燃等级符合 UL 94	V-0		

系统特征值

类型	弹片连接, 用于插入式横联件, 单侧开放	必须的端板	是
电位数量	1	层数	1
每层压接点数量	2	每层电位点数量	1
层, 内部桥接	无	PE联接	无
安装导轨已装备	TS 35		

通用的

导线最大压接面积 AWG	AWG 12	安装指导	汇流排
导线最小压接面积 AWG	AWG 30	标准	IEC 60947-7-1
安装导轨已装备	TS 35		

额定数据

额定横截面	2.5 mm ²	额定电压	800 V
额定直流电压	800 V	额定电流	24 A
最大电流	31 A	标准	IEC 60947-7-1
体积电阻率符合 IEC 60947-7-x 标准	1.33 mΩ	额定浪涌电压	8 kV
功率损耗符合 IEC 60947-7-x	0.77 W	污染等级	3

额定数据 (CSA)

导线最大压接面积(CSA)	12 AWG	电压大小 C (CSA)	600 V
电流大小 C (CSA)	27 A	CSA 认证号	200039-1152892
电压大小 B (CSA)	600 V	电流大小 B (CSA)	27 A
电压大小 D (CSA)	600 V	电流大小 D (CSA)	5 A
最小导线横截面积 (CSA)	26 AWG		

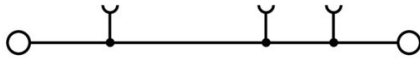
额定数据 (UL)

最大导线尺寸 工厂接线 (cURus)	12 AWG	cURus 证书号	E60693
最小导线尺寸 现场接线 (cURus)	30 AWG	最小导线尺寸 工厂接线 (cURus)	30 AWG
电压大小 C (cURus)	600 V	电流大小 C (cURus)	25 A
最大导线尺寸 现场接线 (cURus)	12 AWG		

分类

ETIM 8.0	EC000897	ETIM 9.0	EC000897
ETIM 10.0	EC000897	ECLASS 14.0	27-25-01-01
ECLASS 15.0	27-25-01-01		

图纸



横联接



附近接线端子通过横联件实现电位分配或倍增。可轻松避免额外的接线工作。即使电极破损，仍能保证接线端子的接触可靠性。魏德米勒产品组合中有适合模块化接线端子的可插拔、可拧紧横联系统。

通用订货数据

类型	ZQV 2.5/2	版本
订货号	1608860000	Z系列, 横联, 24 A
GTIN (EAN)	4008190123680	
数量	60 ST	
类型	ZQV 2.5/3	版本
订货号	1608870000	附件, 横联, 24 A
GTIN (EAN)	4008190061630	
数量	60 ST	
类型	ZQV 2.5/4	版本
订货号	1608880000	附件, 横联, 24 A
GTIN (EAN)	4008190082208	
数量	60 ST	
类型	ZQV 2.5/5	版本
订货号	1608890000	附件, 横联, 24 A
GTIN (EAN)	4008190065713	
数量	20 ST	
类型	ZQV 2.5/6	版本
订货号	1608900000	附件, 横联, 24 A
GTIN (EAN)	4008190149840	
数量	20 ST	
类型	ZQV 2.5/7	版本
订货号	1608910000	附件, 横联, 24 A
GTIN (EAN)	4008190159665	
数量	20 ST	
类型	ZQV 2.5/8	版本
订货号	1608920000	附件, 横联, 24 A
GTIN (EAN)	4008190061531	
数量	20 ST	
类型	ZQV 2.5/9	版本
订货号	1608930000	附件, 横联, 24 A
GTIN (EAN)	4008190117009	
数量	20 ST	
类型	ZQV 2.5/10	版本
订货号	1608940000	附件, 横联, 24 A
GTIN (EAN)	4008190099060	
数量	20 ST	
类型	ZQV 2.5/20	版本
订货号	1908960000	Z系列, 横联, 用于端子, 回路数: 20
GTIN (EAN)	4032248535293	
数量	20 ST	

ZDU 2.5 OR

Weidmüller Interface GmbH & Co. KG
 Klingenbergstraße 26
 D-32758 Detmold
 Germany

www.weidmueller.com

附件

类型	ZQV 2.5/50	版本
订货号	1697540000	附件, 横联, 24 A
GTIN (EAN)	4008190883256	
数量	10 ST	

端板和隔板



分隔板与端板是接线端子的必要附件。分隔板可实现不同电位和功能组的光学与电气隔离，提升安全性并确保控制柜内部结构清晰明了。端板用于封闭接线端子排的侧面，防止接触带电部件，同时确保整体结构整洁稳固。这两类组件均与魏德米勒相应的接线端子产品系列精确匹配，有助于实现安全、合规且专业的接线。

通用订货数据

类型	ZAP/TW 1	版本
订货号	1608740000	Z系列, 附件, 端板, 隔板
GTIN (EAN)	4008190190859	
数量	50 ST	
类型	ZAP/TW 1 BL	版本
订货号	1608750000	Z系列, 附件, 端板, 隔板
GTIN (EAN)	4008190190866	
数量	50 ST	
类型	ZAP/TW 1 GN	版本
订货号	1683680000	Z系列, 端板, 隔板
GTIN (EAN)	4008190476489	
数量	50 ST	
类型	ZAP/TW 1 GR	版本
订货号	1683710000	Z系列, 端板, 隔板
GTIN (EAN)	4008190476793	
数量	50 ST	
类型	ZAP/TW 1 OR	版本
订货号	1608760000	Z系列, 端板, 隔板
GTIN (EAN)	4008190190873	
数量	50 ST	
类型	ZAP/TW 1 RT	版本
订货号	1683660000	Z系列, 端板, 隔板
GTIN (EAN)	4008190483111	
数量	50 ST	
类型	ZAP/TW 1 SW	版本
订货号	1683730000	Z系列, 端板, 隔板
GTIN (EAN)	4008190476885	
数量	50 ST	

附件

尾架



为了确保能安全可靠地安装在导轨上，避免打滑，魏德米勒产品系列还提供了固定块。可以提供带螺钉和无螺钉的规格。固定块还可用来标记。还配有测试架。

通用订货数据

类型	EW 35	版本
订货号	0383560000	固定器, 米色, TS 35, V-2, Wemid, 宽度: 8.5 mm, 100 °C
GTIN (EAN)	4008190181314	
数量	50 ST	
类型	EW 35 GR 7032	版本
订货号	0383530000	固定器, 灰色, TS 35, V-0, Wemid, 宽度: 9 mm, 120 °C
GTIN (EAN)	4008190027322	
数量	50 ST	
类型	EW 35/SCHA/M3	版本
订货号	0258660000	固定器, 米色, TS 35, V-2, Wemid, 宽度: 16.5 mm, 100 °C
GTIN (EAN)	4008190033477	
数量	20 ST	
类型	WEW 35/1	版本
订货号	1059000000	固定器, 深褐, TS 35, V-2, Wemid, 宽度: 12 mm, 100 °C
GTIN (EAN)	4008190172282	
数量	50 ST	
类型	WEW 35/2	版本
订货号	1061200000	固定器, 深褐, TS 35, HB, Wemid, 宽度: 8 mm, 100 °C
GTIN (EAN)	4008190030230	
数量	50 ST	
类型	ZEW 35	版本
订货号	9540000000	固定器, 深褐, TS 35, V-2, Wemid, 宽度: 6 mm, 100 °C
GTIN (EAN)	4008190956264	
数量	20 ST	
类型	ZEW 35/2	版本
订货号	8630740000	固定器, 深褐, TS 35, V-2, Wemid, 宽度: 8 mm, 100 °C
GTIN (EAN)	4032248348916	
数量	20 ST	

测试适配器和测试插座



测试适配器和测试插头用于接线端子和测试设备之间进行电气连接。通过这种方式，就可以建立有线电气接触，并且可以轻松进行测量。

ZDU 2.5 OR

Weidmüller Interface GmbH & Co. KG
 Klingenbergstraße 26
 D-32758 Detmold
 Germany

www.weidmueller.com

附件

通用订货数据

类型	ZTA 1	版本
订货号	1609040000	附件, 测试用适配器, 9 A
GTIN (EAN)	4008190196851	
数量	25 ST	
类型	ZTA 1/ZA	版本
订货号	1609050000	附件, 测试用适配器, 9 A
GTIN (EAN)	4008190206543	
数量	25 ST	
类型	PS 2.3 RT	版本
订货号	0180400000	测试适配器 (端子), 230 V, 20 mA
GTIN (EAN)	4008190060121	
数量	20 ST	

转接套



使用锥套, 简化了小横截面导线的联接。导线可以安全插入联接点, 不会磨损绞线。锥套可以将导线居中在接入点。

通用订货数据

类型	ZRH 2.5/1 WS	版本
订货号	1614300000	Z系列, 锥套
GTIN (EAN)	4008190206789	
数量	1000 ST	
类型	ZRH 2.5/2 GR/V0	版本
订货号	1614290000	Z系列, 锥套
GTIN (EAN)	4008190072476	
数量	1000 ST	
类型	ZRH 2.5/3	版本
订货号	1614280000	Z系列, 锥套
GTIN (EAN)	4008190206796	
数量	1000 ST	

警告盖板



带闪电符号的警告盖板让人与机器更加安全。这种盖板用在必须在应用内指明外部电压的场所。

ZDU 2.5 OR

Weidmüller Interface GmbH & Co. KG
Klingenbergstraße 26
D-32758 Detmold
Germany

www.weidmueller.com

附件

通用订货数据

类型	ZAD 1/4	版本
订货号	1609110000	Z系列, 盖板
GTIN (EAN)	4008190190910	
数量	20 ST	

定制印刷



Dekafix (DEK) 标记号是通用标记号, 适合所有导线、接插件和电子产品装配。这种标记号适用于标记字数少的情况, 并且含有多种预印制的标记号。

使用成条的标记号, 一步完成快速安装。高对比度的打印清晰可见, 并有多种宽度可选。

- 打印好的标记号选择多
- 标记条可迅速安装
- 适用于所有魏德米勒接插件
- 可提供空白 MultiCard 标记号或标准印制标记号针对定制打印: 请根据您的标签技术规范, 向我们发送一个我们标签制作软件 M-Print PRO 的文件, 或使用 M-Print PRO 在线版 (无需安装)。

通用订货数据

类型	DEK 5/5 MC SDR	版本
订货号	1609810000	Dekafix, 端子标记, 5 x 5 mm, 间距 P (单位: mm) : 5.00
GTIN (EAN)	4008190456597	Weidmueller, 根据客户需求
数量	200 ST	

空白



WS 标识非常适用于 W 系列的接插件。由于 WS 标记号的系统兼容性, 它们也同样适合 I 系列、Z 系列产品。宽敞的打印面积可以用来打印较长的字符, 或者分成几行来打印。

WS 标记号尤其适合打印较长的非标准字符。采用 MultiCard 格式, 可以用 PrintJet CONNECT 或绘图打印机进行打印。

- 可成条或单个安装
- 标记号采用被广泛认可的 MultiCard 格式针对定制打印: 请根据您的标签技术规范, 向我们发送一个我们标签制作软件 M-Print PRO 的文件, 或使用 M-Print PRO 在线版 (无需安装)。

通用订货数据

类型	WS 12/5 MC NE WS	版本
订货号	1609860000	WS, 端子标记, 12 x 5 mm, 间距 P (单位: mm) : 5.00 Weidmueller,
GTIN (EAN)	4008190203481	Allen-Bradley, 白色
数量	720 ST	
类型	ZS 15/5 MC NE WS	版本
订货号	1646630000	ZS, 端子标记, 15 x 5 mm, 间距 P (单位: mm) : 5.00 Weidmueller,
GTIN (EAN)	4008190401214	Allen-Bradley, 白色
数量	480 ST	

ZDU 2.5 OR

Weidmüller Interface GmbH & Co. KG
Klingenbergstraße 26
D-32758 Detmold
Germany

附件

www.weidmueller.com

ZGB 翻转式成组标记座

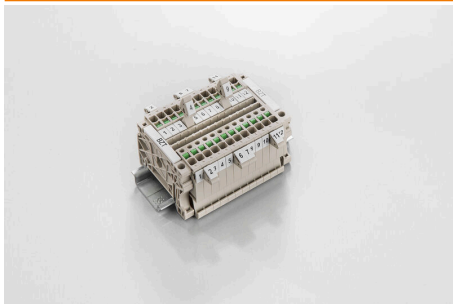


ZGB 15 是折页式成组标记座。标记座可安装 dekafix 5、WS 12/5 标记号或 ESO 15 插入式标签。
ZGB 30 是折页式成组标记座。标记座可安装 dekafix 5、WS 12/5 标记号或 ESO 7 插入式标签。
有关插入式标签和防护条请参见“附件”。

通用订货数据

类型	ZGB 15	版本
订货号	1636530000	端子标记号, 端子标记, 15 x 7 mm, 间距 P (单位 : mm) : 5.00
GTIN (EAN)	4008190297053	Weidmueller, 白色
数量	20 ST	
类型	ZGB 30	版本
订货号	1611930000	端子标记号, 端子标记, 32 x 7 mm, 间距 P (单位 : mm) : 5.00
GTIN (EAN)	4008190002251	Weidmueller, 白色
数量	20 ST	

标识牌支架



标识牌支架允许以 5 或 5.1 mm 的节距额外安装标准标识牌。倾斜支架可以选择性地卡扣在一起, 并可以安装在 Klippon® Connect 模块化端子排的所有标准标记通道中。匹配的标识牌类型可以在指派标记支架的相应附件下方找到。

通用订货数据

类型	BZT 1 WS 10/5	版本
订货号	1805490000	附件, 标记号托架
GTIN (EAN)	4032248270231	
数量	100 ST	
类型	BZT 2 WS 10/5	版本
订货号	1805480000	附件, 标记号托架
GTIN (EAN)	4032248270224	
数量	100 ST	
类型	BZT 1 ZA WS 10/5	版本
订货号	1805520000	附件, 标记号托架
GTIN (EAN)	4032248270248	
数量	100 ST	

附件

WS 12/5



WS/ DEK

MultiMark端子标识牌采用由两种成分构成的创新复合材料。标识牌底座的设计使其能牢固卡插入接插件。标识牌的表面具有弹性，易于安装。特制冲孔材料允许安装扎带延伸，适应因不同尺寸部件联用而增加的空间需要，尤其是在使用较长的接线端子时。另一优势：表面材料的印刷效果出色，保证标签耐用耐磨。采用300 dpi打印分辨率，标记文字清晰可辨。

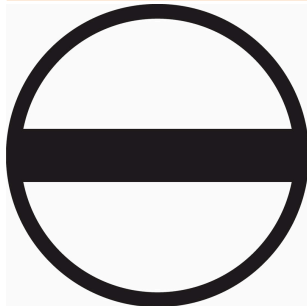
MultiMark 的优势

- 与魏德米勒模块式接线端子兼容
- 安装牢固，印迹常保清晰
- 带状连续标签节省安装时间
- 得益于创新的复合材料，易于安装
- 标签区域大，优化清晰度
- 独立于生产厂家，因此具备高度的灵活性

通用订货数据

类型	WS 12/5 MM WS	版本	
订货号	2007190000		WS, 端子标记, 12 x 5 mm, Weidmueller, 白色
GTIN (EAN)	4050118392036		
数量	800 ST		

开槽螺丝刀



VDE 绝缘螺丝刀，用于最高处于交流 1000 V 和直流 1500 V 电压下的部件，DIN EN 60900，IEC 900。已通过 "GS"安全测试，组件已通过测试。Klinge aus hochlegiertem Chrom-Vanadium-Molybdän-Stahl, 槽刀由高品质 铬-钒-钼-钢 合金制成，持续硬化处理，发蓝处理

通用订货数据

类型	SDIS SLIM 0.6X3.5X100	版本	
订货号	2749610000		装配工具, 刀片宽度(B): 3.5 mm, 刀片长度: 100 mm, 刀片厚度 (A): 0.6
GTIN (EAN)	4050118896350		mm
数量	1 ST		