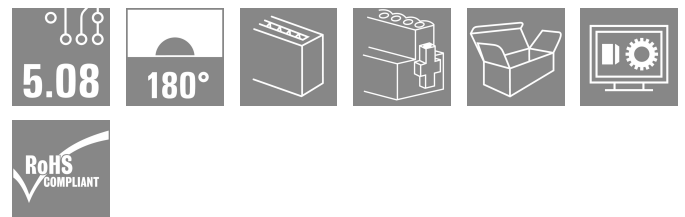
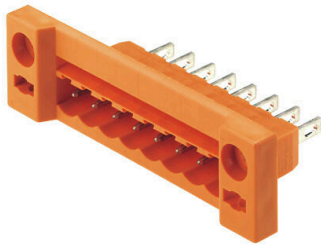


SLDF 5.08 L/F 8 SN OR BX

Weidmüller Interface GmbH & Co. KG
 Klingenbergstraße 26
 D-32758 Detmold
 Germany

www.weidmueller.com



穿墙式插座带可选式锁定功能，适合前面板安装。内部采用插片联接或焊接联接。提供标记和编码空间。

通用订货数据

版本	PCB 接插件, 插座, 5.08 mm, 回路数: 8, 180°, 插套联接, 焊接联接, 盒装
订货号	1599190000
类型	SLDF 5.08 L/F 8 SN OR BX
GTIN (EAN)	4008190126544
数量	30 items
产品数据	IEC: 400 V / 15 A UL: 300 V / 10 A
包装	盒装

SLDF 5.08 L/F 8 SN OR BX

Weidmüller Interface GmbH & Co. KG
Klingenbergstraße 26
D-32758 Detmold
Germany

www.weidmueller.com

技术数据

审批

MAMID 认证



ROHS 一致
UL File Number Search [UL 网站](#)
UR 证书号 E60693

尺寸和重量

深	28 mm	深度 (英寸)	1.1024 inch
高度	17.5 mm	高度 (英寸)	0.689 inch
宽度	60.36 mm	宽度 (英寸)	2.3764 inch
净重	8.56 g		

环保产品合规

RoHS 合规状态 合规, 无例外
REACH SVHC 不超过 0.1 wt% 的高度关注物质 (SVHC)

系统规格

产品系列	OMNIMATE 信号 - BL/SL 5.08 系列	联接类型	现场接线
间距 P (单位 : mm)	5.08 mm	间距 P (单位 : inch)	0.200 "
出线方向	180°	回路数	8
L1 (mm)	35.56 mm	L1 (inch)	1.400 "
层数	1	插针排数	1
防护等级	IP20	通道电阻	≤5 mΩ
可编码	是	插拔次数	25
插拔力 / 回路, 最大	6.5 N	拉力 / 回路, 最大	5 N

材料数据

绝缘材料	PBT	颜色编码	橙色
比色表 (相似)	RAL 2000	绝缘材料组	IIIa
相比漏电起痕指数 (CTI)	≥ 200	Moisture Level (MSL)	
阻燃等级符合 UL 94	V-0	触点材料	铜合金
插针镀层	镀锡	插头触点叠层结构	4...8 μm Sn hot-dip tinned
最低存放温度	-40 °C	最高存放温度	70 °C
最低操作温度	-50 °C	最高操作温度	100 °C
最小安装温度	-25 °C	最大安装温度范围	100 °C

适用导线

参考文本 塑料套环的外径不应大于节距 (P), 根据产品和额定电压选择管状端头的长度。

额定数据符合 CSA 标准

机构	CSA	CSA 认证号	200039-112 1690
额定电压 (使用组 B / CSA)	300 V	额定电压 (使用组 D / CSA)	300 V

SLDF 5.08 L/F 8 SN OR BX

Weidmüller Interface GmbH & Co. KG
Klingenbergstraße 26
D-32758 Detmold
Germany

www.weidmueller.com

技术数据

额定电流 (使用组 B / CSA)	10 A	额定电流 (使用组 D / CSA)	10 A
参见认证参数	规格为最大值, 详情参见认证证书。		

额定数据符合 UL 1059 标准

机构	UR	UR 证书号	E60693
额定电压 (使用组 B / UL 1059)	300 V	额定电压 (使用组 D / UL 1059)	300 V
额定电流 (使用组 B / UL 1059)	10 A	额定电流 (使用组 D / UL 1059)	10 A
参见认证参数	规格为最大值, 详情参见认证证书。		

包装

包装	盒装	VPE 长度	353.00 mm
VPE 宽度	136.00 mm	VPE 高度	40.00 mm

额定数据符合 IEC 标准

依据标准进行测试	IEC 60664-1, IEC 61984	额定电流, 最小回路数 (Tu = 20°C)	15 A
额定电流, 最小回路数 (Tu = 40°C)	13 A	额定电压值 (过电压等级II/污染等级2)	400 V
额定电压值 (过电压等级III/污染等级2)	320 V	额定电压值 (过电压等级III/污染等级3)	250 V
额定冲击电压 (过压等级 II/污染等级2)	4 kV	额定冲击电压 (过压等级III/污染等级2)	4 kV
额定冲击电压 (过压等级III/污染等级3)	4 kV		

重要注意事项

IPC 标准的符合性 符合性: 该产品根据国际认可的标准进行开发、生产和交付, 符合数据页中确保的特性, 装饰性特性满足 IPC-A-610 “等级 2”。其他针对产品的权利主张可以应要求进行评估。

- 备注
- Additional variants on request
 - Rated current related to rated cross-section & min. No. of poles.
 - Connectable cables with solder connection solid and flexible up to 2.5 mm² with insulating/shrink-wrap sleeve or from 2.8 mm flat blade receptacles with insulated sleeves acc. to DIN IEC 760
 - P on drawing = pitch
 - Rated data refer only to the component itself. Clearance and creepage distances to other components are to be designed in accordance with the relevant application standards.
 - In accordance with IEC 61984, OMNIMATE-connectors are connectors without breaking capacity (COC). During designated use, connectors are not allowed to be engaged or disengaged when live or under load
 - Long term storage of the product with average temperature of 50 °C and maximum humidity 70%, 36 months

分类

ETIM 8.0	EC002637	ETIM 9.0	EC002637
ETIM 10.0	EC002637	ECLASS 14.0	27-46-02-01
ECLASS 15.0	27-46-02-01		

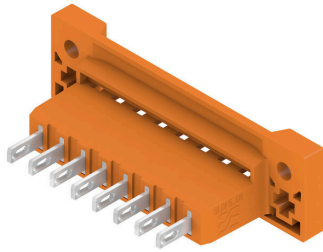
SLDF 5.08 L/F 8 SN OR BX

Weidmüller Interface GmbH & Co. KG
Klingenbergstraße 26
D-32758 Detmold
Germany

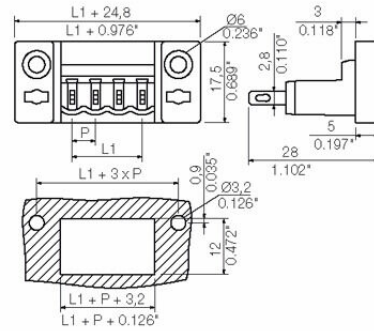
www.weidmueller.com

图纸

产品图片



Dimensional drawing



SLDF 5.08 L/F 8 SN OR BX

Weidmüller Interface GmbH & Co. KG
Klingenbergstraße 26
D-32758 Detmold
Germany

www.weidmueller.com

附件

其它附件



创建完善解决方案时，不会有任务过小。连接只是整体过程的一部分。在测试、分组甚至隔离电位的应用中，小细节通常是完善解决方案的关键。没有小而有用的细节，系统就无法成为真正的系统：

- 测试插头 - 确保能从诊断插座可靠拾取
- 交叉连接器 - 确保直接在连接处实现稳定的电位分配触点
- 隔断元件 - 将大量公头连接器分成几个独立的插座连接器通道
- 锁和夹 - 可选的抗振夹扣式连接或公头/母头连接器安装与制造过程和应用相配合 - 更多附件 = 更少工作量

通用订货数据

类型	SL AT SW	版本
订货号	1770240000	PCB 接插件, 附件, 垫圈, 黑色, 回路数: 1
GTIN (EAN)	4032248117710	
数量	100 ST	

防错插销



只连接该连接的部分：正确连接，精准定位。编码元件和锁定装置在制造过程和操作中明确分配连接元件。编码元件和锁定装置在装配前或电缆装配阶段插入。魏德米u勒解决方案：使用变体配置器在线配置，交付前预编码。在电路板上错误装配或错误插接连接元件的情况不会再生。优点：制造过程中无需故障排除，可确保用户操作无误。

通用订货数据

类型	BLZ/SL KO BK BX	版本
订货号	1545710000	PCB 接插件, 附件, 防错插销, 黑色, 回路数: 1
GTIN (EAN)	4008190087142	
数量	50 ST	
类型	BLZ/SL KO OR BX	版本
订货号	1573010000	PCB 接插件, 附件, 防错插销, 橙色, 回路数: 1
GTIN (EAN)	4008190048396	
数量	100 ST	

其它附件



创建完善解决方案时，不会有任务过小。连接只是整体过程的一部分。在测试、分组甚至隔离电位的应用中，小细节通常是完善解决方案的关键。没有小而有用的细节，系统就无法成为真正的系统：

- 测试插头 - 确保能从诊断插座可靠拾取
- 交叉连接器 - 确保直接在连接处实现稳定的电位分配触点
- 隔断元件 - 将大量公头连接器分成几个独立的插座连接器通道
- 锁和夹 - 可选的抗振夹扣式连接或公头/母头连接器安装与制造过程和应用相配合 - 更多附件 = 更少工作量

SLDF 5.08 L/F 8 SN OR BX

Weidmüller Interface GmbH & Co. KG
Klingenbergstraße 26
D-32758 Detmold
Germany

www.weidmueller.com

附件

通用订货数据

类型	SL AT OR	版本
订货号	1598300000	PCB 接插件, 附件, 垫圈, 橙色, 回路数: 1
GTIN (EAN)	4008190189266	
数量	100 ST	
类型	SLDF VR BK	版本
订货号	1599120000	PCB 接插件, 附件, 锁钩, 黑色, 回路数: 0
GTIN (EAN)	4008190165697	
数量	100 ST	