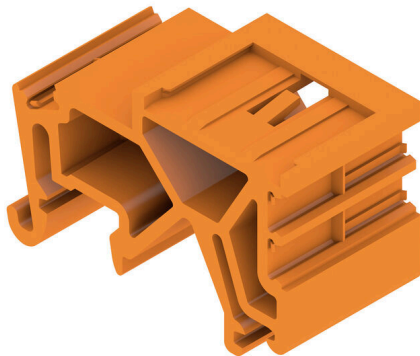


产品图片



插图类似

夹扣即用！

从控制柜中的电路板：卡扣式或安装脚构成接插件和端子导轨之间的连接。

兼容所有标准尺寸：TS 15 或 TS 35。组合脚或变体可用。

螺栓连接的快速替代方案：无与伦比的安装和维护便利性。

端子导轨安装脚允许在模块、外壳和控制柜上普遍使用可插拔连接技术，避免拼凑式的解决方案。

通用订货数据

版本	PCB 接插件, 附件, 固定夹脚, 橙色, 回路数: 1
订货号	1576460000
类型	SLAS KF OR
GTIN (EAN)	4008190176501
数量	20 items
产品数据	
包装	盒装

技术数据

审批

ROHS	一致
------	----

尺寸和重量

净重	8.05 g
----	--------

环保产品合规

RoHS 合规状态	合规, 无例外
REACH SVHC	不超过 0.1 wt% 的高度关注物质 (SVHC)

材料数据

绝缘材料	PA	颜色编码	橙色
比色表 (相似)	RAL 2000	Moisture Level (MSL)	
触点材料	铜合金	最低存放温度	-40 °C
最高存放温度	70 °C	最低操作温度	-50 °C
最高操作温度	100 °C	最小安装温度	-25 °C
最大安装温度范围	100 °C		

包装

包装	盒装	VPE 长度	177.00 mm
VPE 宽度	122.00 mm	VPE 高度	51.00 mm

额定数据符合 IEC 标准

依据标准进行测试	IEC 60664-1, IEC 61984
----------	------------------------

重要注意事项

IPC 标准的符合性	符合性：该产品根据国际认可的标准进行开发、生产和交付，符合数据页中确保的特性，装饰性特性满足 IPC-A-610 “等级 2”。其他针对产品的权利主张可以应要求进行评估。
备注	<ul style="list-style-type: none"> Long term storage of the product with average temperature of 50 °C and maximum humidity 70%, 36 months

分类

ETIM 8.0	EC002943	ETIM 9.0	EC002943
ETIM 10.0	EC002943	ECLASS 14.0	27-46-04-05
ECLASS 15.0	27-46-04-05		

图纸

产品图片

