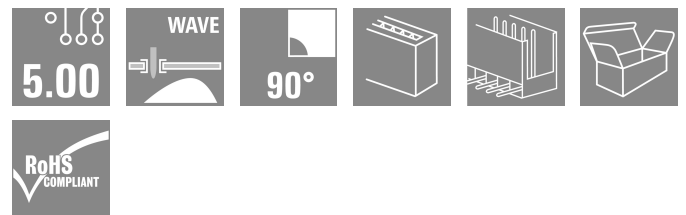


SL 5.00/03/90 3.2SN OR BX

Weidmüller Interface GmbH & Co. KG
Klingenbergstraße 26
D-32758 Detmold
Germany

www.weidmueller.com

产品图片



焊接插座，进线方向为 90°。焊针长度最适合波峰焊工艺。提供标记和编码空间。

通用订货数据

| | |
|------------|--|
| 版本 | PCB 接插件, 插座, 开口型, THT 焊接联接, 5.00 mm, 回路数: 3, 90°, 焊脚长度 (l): 3.2 mm, 镀锡, 橙色, 盒装 |
| 订货号 | 1571140000 |
| 类型 | SL 5.00/03/90 3.2SN OR BX |
| GTIN (EAN) | 4008190167202 |
| 数量 | 100 items |
| 产品数据 | IEC: 400 V / 18 A UL: 300 V / 15 A |
| 包装 | 盒装 |

SL 5.00/03/90 3.2SN OR BX

Weidmüller Interface GmbH & Co. KG
Klingenbergstraße 26
D-32758 Detmold
Germany

www.weidmueller.com

技术数据

审批

MAMID 认证



ROHS 一致
UL File Number Search [UL 网站](#)
UR 证书号 E60693

尺寸和重量

| | | | |
|---------|-------------|---------|-------------|
| 深 | 12 mm | 深度 (英寸) | 0.4724 inch |
| 高度 | 11.6 mm | 高度 (英寸) | 0.4567 inch |
| 最低安装高度 | 8.4 mm | 宽度 | 15 mm |
| 宽度 (英寸) | 0.5906 inch | 净重 | 0.95 g |

环保产品合规

RoHS 合规状态 合规, 无例外
REACH SVHC 不超过 0.1 wt% 的高度关注物质 (SVHC)
产品碳足迹 从摇篮到大门 0,010 kg CO2 eq.

系统规格

| 产品系列 | OMNIMATE 信号 - BL/SL 5.00 系列 | 联接类型 | 板联接 |
|--------------------------|-----------------------------|-------------------------|-----------------------|
| 安装在印刷线路板上 | THT 焊接联接 | 间距 P (单位: mm) | 5.00 mm |
| 间距 P (单位: inch) | 0.197 " | 出线方向 | 90° |
| 回路数 | 3 | 每回路的焊脚数目 | 1 |
| 焊脚长度 (l) | 3.2 mm | 焊针长度公差 | +0.1 / -0.2 mm |
| 焊针规格 | d = 1.2 mm, 八角形 | 焊针规格 = d tolerance | 0 / -0.03 mm |
| 焊接孔直径 (D) | 1.3 mm | 焊接孔直径公差 (D) | + 0.1 mm |
| L1 (mm) | 10.00 mm | L1 (inch) | 0.394 " |
| 层数 | 1 | 插针排数 | 1 |
| 防触电保护 (按照 DIN VDE 57106) | 未连接插头的手指安全保护 / 连接插头的手背安全保护 | 防触电保护 (按照 DIN VDE 0470) | IP 20 已插入 / IP 10 未插入 |
| 防护等级 | IP20 | 通道电阻 | ≤5 mΩ |
| 可编码 | 是 | 插拔力 / 回路, 最大 | 10 N |
| 拉力 / 回路, 最大 | 8 N | | |

材料数据

| | | | |
|----------------|--------------------------------|----------------------|--------------------------------|
| 绝缘材料 | PBT | 颜色编码 | 橙色 |
| 比色表 (相似) | RAL 2000 | 绝缘材料组 | IIIa |
| 相比漏电起痕指数 (CTI) | ≥ 200 | Moisture Level (MSL) | |
| 阻燃等级符合 UL 94 | V-0 | 触点材料 | 铜合金 |
| 插针镀层 | 镀锡 | 焊接连接的焊层结构 | 1...3 μm Ni / 2...4 μm Sn matt |
| 插头触点叠层结构 | 1...3 μm Ni / 2...4 μm Sn matt | 最低存放温度 | -40 °C |
| 最高存放温度 | 70 °C | 最低操作温度 | -50 °C |
| 最高操作温度 | 100 °C | 最小安装温度 | -25 °C |
| 最大安装温度范围 | 100 °C | | |

SL 5.00/03/90 3.2SN OR BX

Weidmüller Interface GmbH & Co. KG
 Klingenbergstraße 26
 D-32758 Detmold
 Germany

www.weidmueller.com

技术数据

额定数据符合 CSA 标准

| | | | |
|--------------------|-------------------|--------------------|----------------|
| 机构 | CSA | CSA 认证号 | 200039-1121690 |
| 额定电压 (使用组 B / CSA) | 300 V | 额定电压 (使用组 D / CSA) | 300 V |
| 额定电流 (使用组 B / CSA) | 15 A | 额定电流 (使用组 D / CSA) | 10 A |
| 参见认证参数 | 规格为最大值, 详情参见认证证书。 | | |

额定数据符合 UL 1059 标准

| | | | |
|------------------------|-------------------|------------------------|--------|
| 机构 | UR | UR 证书号 | E60693 |
| 额定电压 (使用组 B / UL 1059) | 300 V | 额定电压 (使用组 D / UL 1059) | 300 V |
| 额定电流 (使用组 B / UL 1059) | 15 A | 额定电流 (使用组 D / UL 1059) | 10 A |
| 参见认证参数 | 规格为最大值, 详情参见认证证书。 | | |

包装

| | | | |
|--------|----------|--------|-----------|
| 包装 | 盒装 | VPE 长度 | 167.00 mm |
| VPE 宽度 | 69.00 mm | VPE 高度 | 43.00 mm |

额定数据符合 IEC 标准

| | | | |
|-------------------------|------------------------|-------------------------|---------------|
| 依据标准进行测试 | IEC 60664-1, IEC 61984 | 额定电流, 最小回路数 (Tu = 20°C) | 18 A |
| 额定电流, 最大回路数 (Tu = 20°C) | 14.5 A | 额定电流, 最小回路数 (Tu = 40°C) | 15 A |
| 额定电流, 最大回路数 (Tu = 40°C) | 12 A | 额定电压值 (过电压等级II/污染等级2) | 400 V |
| 额定电压值 (过电压等级III/污染等级2) | 320 V | 额定电压值 (过电压等级III/污染等级3) | 250 V |
| 额定冲击电压 (过压等级 II/污染等级2) | 4 kV | 额定冲击电压 (过压等级III/污染等级2) | 4 kV |
| 额定冲击电压 (过压等级III/污染等级3) | 4 kV | 瞬时耐电流 | 3 x 1s, 120 A |

重要注意事项

| | | | |
|------------|--|--|--|
| IPC 标准的符合性 | 符合性: 该产品根据国际认可的标准进行开发、生产和交付, 符合数据页中确保的特性, 装饰性特性满足 IPC-A-610 “等级 2”。其他针对产品的权利主张可以应要求进行评估。 | | |
| 备注 | <ul style="list-style-type: none"> • Additional variants on request • Gold-plated contact surfaces on request • Rated current related to rated cross-section & min. No. of poles. • P on drawing = pitch • Rated data refer only to the component itself. Clearance and creepage distances to other components are to be designed in accordance with the relevant application standards. • In accordance with IEC 61984, OMNIMATE-connectors are connectors without breaking capacity (COC). During designated use, connectors are not allowed to be engaged or disengaged when live or under load • Long term storage of the product with average temperature of 50 °C and maximum humidity 70%, 36 months | | |

分类

| | | | |
|-------------|-------------|-------------|-------------|
| ETIM 8.0 | EC002637 | ETIM 9.0 | EC002637 |
| ETIM 10.0 | EC002637 | ECLASS 14.0 | 27-46-02-01 |
| ECLASS 15.0 | 27-46-02-01 | | |

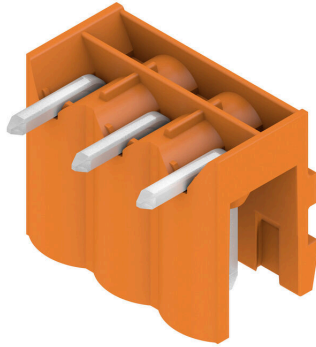
SL 5.00/03/90 3.2SN OR BX

Weidmüller Interface GmbH & Co. KG
 Klingenbergstraße 26
 D-32758 Detmold
 Germany

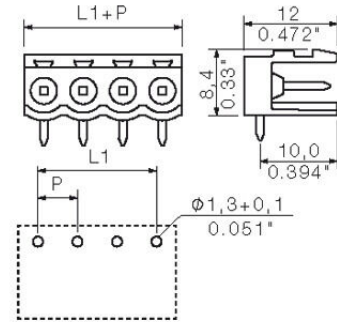
www.weidmueller.com

图纸

产品图片



Dimensional drawing



Graph



Graph



附件

泛光灯显示



高效：LED 与前面板之间的连接。
 导光指示器使用户无需特殊设计即可监控开关状态：光学塑料将标准 LED 的光线引导转弯后传入连接器或穿透前面板。
 光纤元件只需夹在相关的 90° 弯曲公头连接器（90° 出线方向）后面。具有不同入射光束高度的版本为不同结构或高度的 LED 实现最大光效。
 相较于传统解决方案的优点：

- 前面板后侧无需额外的 LED 电路板
- 无需要单独安装的“长脚”LED
- 弯曲光纤电缆线路实现最大光效
- 由于出射光束的圆形形状，前面板钻孔较为简洁
- 易于保持正确的空气间隙和爬电距离
- 可分隔为较少极数

结果：简化制造流程、降低成本和简化设计

通用订货数据

| | | |
|------------|----------------------------|---------------------------------|
| 类型 | SL FLA 2.3/1 | 版本 |
| 订货号 | 1636670000 | PCB 接插件, 附件, 聚光照明显示, 透明, 回路数: 1 |
| GTIN (EAN) | 4008190409975 | |
| 数量 | 100 ST | |
| 类型 | SL FLA 2.3/24 | 版本 |
| 订货号 | 1636680000 | PCB 接插件, 附件, 聚光照明显示, 透明, 回路数: 1 |
| GTIN (EAN) | 4008190409968 | |
| 数量 | 10 ST | |

其它附件



创建完善解决方案时，不会有任务过小。
 连接只是整体过程的一部分。在测试、分组甚至隔离电位的应用中，小细节通常是完善解决方案的关键。
 没有小而有用的细节，系统就无法成为真正的系统：

- 测试插头 - 确保能从诊断插座可靠拾取
- 交叉连接器 - 确保直接在连接处实现稳定的电位分配触点
- 隔断元件 - 将大量公头连接器分成几个独立的插座连接器通道
- 锁和夹 - 可选的抗振夹扣式连接或公头/母头连接器安装与制造过程和应用相配合 - 更多附件 = 更少工作量

通用订货数据

| | | |
|------------|----------------------------|-----------------------------|
| 类型 | SL AT SW | 版本 |
| 订货号 | 1770240000 | PCB 接插件, 附件, 垫圈, 黑色, 回路数: 1 |
| GTIN (EAN) | 4032248117710 | |
| 数量 | 100 ST | |

SL 5.00/03/90 3.2SN OR BX

Weidmüller Interface GmbH & Co. KG
Klingenbergstraße 26
D-32758 Detmold
Germany

www.weidmueller.com

附件

防错插销



只连接该连接的部分：正确连接，精准定位。
编码元件和锁定装置在制造过程和操作中明确分配连接元件
编码元件和锁定装置在装配前或电缆装配阶段插入。魏德米^ü勒解决方案：使用变体配置器在线配置，交付前预编码。
在电路板上错误装配或错误插接连接元件的情况不会再次发生。
优点：制造过程中无需故障排除，可确保用户操作无误。

通用订货数据

| | | |
|------------|----------------------------|-------------------------------|
| 类型 | BLZ/SL KO BK BX | 版本 |
| 订货号 | 1545710000 | PCB 接插件, 附件, 防错插销, 黑色, 回路数: 1 |
| GTIN (EAN) | 4008190087142 | |
| 数量 | 50 ST | |
| 类型 | BLZ/SL KO OR BX | 版本 |
| 订货号 | 1573010000 | PCB 接插件, 附件, 防错插销, 橙色, 回路数: 1 |
| GTIN (EAN) | 4008190048396 | |
| 数量 | 100 ST | |

泛光灯显示



高效：LED 与前面板之间的连接。
导光指示器使用户无需特殊设计即可监控开关状态：光学塑料将标准 LED 的光线引导转弯后传入连接器或穿透前面板。
光纤元件只需夹在相关的 90° 弯曲公头连接器（90° 出线方向）后面。具有不同入射光束高度的版本为不同结构或高度的 LED 实现最大光效。
相较于传统解决方案的优点：

- 前面板后侧无需额外的 LED 电路板
- 无需要单独安装的“长脚”LED
- 弯曲光纤电缆线路实现最大光效
- 由于出射光束的圆形形状，前面板钻孔较为简洁
- 易于保持正确的空气间隙和爬电距离
- 可分隔为较少极数

 结果：简化制造流程、降低成本和简化设计

通用订货数据

| | | |
|------------|----------------------------|---------------------------------|
| 类型 | SL FLA 1.5/1 | 版本 |
| 订货号 | 1580100000 | PCB 接插件, 附件, 聚光照明显示, 透明, 回路数: 1 |
| GTIN (EAN) | 4008190152475 | |
| 数量 | 100 ST | |
| 类型 | SL FLA 3.8/1 | 版本 |
| 订货号 | 1580110000 | PCB 接插件, 附件, 聚光照明显示, 透明, 回路数: 1 |
| GTIN (EAN) | 4008190050740 | |
| 数量 | 100 ST | |
| 类型 | SL FLA 9.0/1 | 版本 |
| 订货号 | 1580120000 | PCB 接插件, 附件, 聚光照明显示, 透明, 回路数: 1 |
| GTIN (EAN) | 4008190031909 | |
| 数量 | 100 ST | |

SL 5.00/03/90 3.2SN OR BX

Weidmüller Interface GmbH & Co. KG
 Klingenbergstraße 26
 D-32758 Detmold
 Germany

www.weidmueller.com

附件

其它附件



创建完善解决方案时，不会有任务过小。连接只是整体过程的一部分。在测试、分组甚至隔离电位的应用中，小细节通常是完善解决方案的关键。没有小而有用的细节，系统就无法成为真正的系统：

- 测试插头 - 确保能从诊断插座可靠拾取
- 交叉连接器 - 确保直接在连接处实现稳定的电位分配触点
- 隔断元件 - 将大量公头连接器分成几个独立的插座连接器通道
- 锁和夹 - 可选的抗振夹扣式连接或公头/母头连接器安装与制造过程和应用相配合 - 更多附件 = 更少工作量

通用订货数据

| | | |
|------------|----------------------------|-----------------------------|
| 类型 | SL AT OR | 版本 |
| 订货号 | 1598300000 | PCB 接插件, 附件, 垫圈, 橙色, 回路数: 1 |
| GTIN (EAN) | 4008190189266 | |
| 数量 | 100 ST | |