

WPD 100 2X25/6X10 GN

Weidmüller Interface GmbH & Co. KG
Klingenbergstraße 26
D-32758 Detmold
Germany

www.weidmuller.com

产品图片



楼宇安装布线

针对楼宇安装，我们提供一套完整的系统，其核心为10×3铜导轨，还包括完美协调一致的各类组件：安装接线端子、中线接线端子、分线端子以及大量的附件，例如汇流排和汇流排支架。

通用订货数据

版本	电位分配器端子, 螺钉联接, 绿色, 25 mm ² , 101 A, 1000 V, 联接点数量: 8, 层数: 1
订货号	1561930000
类型	WPD 100 2X25/6X10 GN
GTIN (EAN)	4050118367300
数量	3 items

WPD 100 2X25/6X10 GN

Weidmüller Interface GmbH & Co. KG
Klingenbergstraße 26
D-32758 Detmold
Germany

www.weidmueller.com

技术数据

审批

MAMID 认证



ROHS 一致

尺寸和重量

深	49 mm	深度 (英寸)	1.9291 inch
高度	55.4 mm	高度 (英寸)	2.1811 inch
宽度	30.2 mm	宽度 (英寸)	1.189 inch
净重	102 g		

温度

存储温度	-25 °C...55 °C	环境温度	-50 °C...85 °C
最小持续工作温度	-50 °C	最大持续工作温度	130 °C

环保产品合规

RoHS 合规状态	合规, 有例外
RoHS 豁免 (如适用/已知)	6c
REACH SVHC	Lead 7439-92-1
SCIP	9b5f0838-1f0b-4c14-9fc7-3f5e6ee75be2

其它技术参数

开放端	关闭的	安装指导	端子导轨 / 安装板
防爆版	是	安装方式	直接卡在导轨上

可压接导线 (其它联接)

其他联接方式的接口类型	螺钉联接
-------------	------

可压接导线 (额定联接)

导线最大压接面积 AWG	AWG 4	连接方向	水平进线
联接类型 2	螺钉联接	联接类型	螺钉联接
联接点数量	8	压接范围, 最大	25 mm ²
压接范围, 最小	1.5 mm ²	导线最小压接面积 AWG	AWG 16
导线连接截面积, 多股细导线, 带管状端头 DIN 46228/4, 最小	1.5 mm ²	导线连接截面积, 多股细导线, 带管状端头 DIN 46228/1, 最大	16 mm ²
导线连接截面积, 多股细导线, 带管状端头 DIN 46228/1, 最小	1.5 mm ²	最大压接面积 软导线	0 mm ²
最小多股导线接线截面积	1.5 mm ²	接线截面积, 多股线, 最大	25 mm ²
接线截面积, 多股线, 最小	1.5 mm ²	导线连接截面积, 单股硬导线, 最大	25 mm ²
导线连接截面积, 单股硬导线, 最小	1.5 mm ²		

材料参数

基础材料	Wemid	颜色编码	绿色
阻燃等级符合 UL 94	V-0		

技术数据

系统特征值

类型	螺钉连接	必须的端板	无
电位数量	1	层数	1
每层压接点数量	2	每层电位点数量	1
层, 内部桥接	是	PE联接	是
安装导轨已装备	TS 35	N功能	无
PE 功能	无	PEN功能	无

通用的

回路数	1	导线最大压接面积 AWG	AWG 4
安装指导	端子导轨 / 安装板	导线最小压接面积 AWG	AWG 16
标准	IEC 60998-2-1	安装导轨已装备	TS 35

额定数据

额定横截面	25 mm ²	额定电压	1000 V
额定交流电压	1000 V	额定直流电压	1000 V
额定电流	101 A	最大电流	101 A
标准	IEC 60998-2-1		

分类

ETIM 8.0	EC000897	ETIM 9.0	EC000897
ETIM 10.0	EC000897	ECLASS 14.0	27-25-01-19
ECLASS 15.0	27-25-01-19		

WPD 100 2X25/6X10 GN

Weidmüller Interface GmbH & Co. KG
 Klingenbergstraße 26
 D-32758 Detmold
 Germany

www.weidmueller.com

图纸

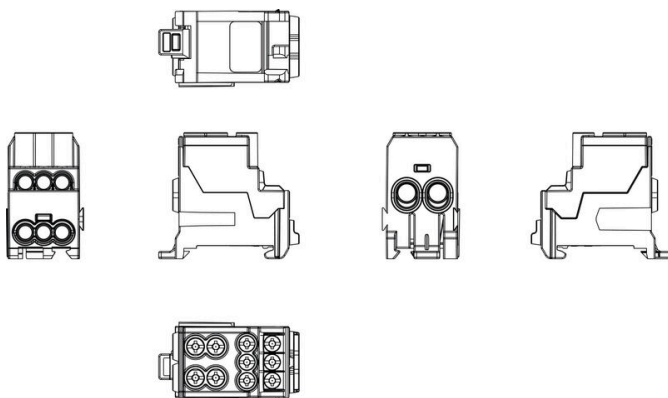


Conductor connection data according to DIN EN 60998-1 (Cu), IEC 61238-1 class A (Cu+Al)

Output (kV)	Copper		Aluminium	
	□-□	□-□	□-□	□-□
2x25 mm²	□-□	□-□	□-□	□-□
25 mm²			4 Nm	
18 mm²				
10 mm²				
6 mm²	3 Nm			
4 mm²		3 Nm		
2.5 mm²				
1.5 mm²				
Stripping lengths	17 mm		8 mm	
screw	M6 (+/- PZ2)		M6 (+/- PZ2)	

Output (kV)	Copper		Aluminium	
	□-□	□-□	□-□	□-□
6x10 mm²	□-□	□-□	□-□	□-□
10 mm²				
6 mm²				
4 mm²				
2.5 mm²	2 Nm			
1.5 mm²				
Stripping lengths	17 mm		8 mm	
screw	M6 (+/- PZ2)		M6 (+/- PZ2)	

□-□ □-□ □-□
 Standed Solid Flexible with female



WPD 100 2X25/6X10 GN

Weidmüller Interface GmbH & Co. KG
Klingenbergstraße 26
D-32758 Detmold
Germany

www.weidmueller.com

附件

十字螺丝刀, Pozidriv型



十字螺丝刀, Pozidriv, SDK PZ DIN 5262, ISO 8764/2-PZ, 传动轴符合 ISO 8764-PZ, 铬顶尖, 高质软手柄

通用订货数据

类型	SDK PZ2	版本	
订货号	9008540000	螺丝刀, 螺丝刀	
GTIN (EAN)	4032248056538		
数量	1 ST		