

**WPD 103 2X70/2X50 GY**

**Weidmüller Interface GmbH & Co. KG**  
 Klingenbergstraße 26  
 D-32758 Detmold  
 Germany

www.weidmueller.com

产品图片



楼宇安装布线

针对楼宇安装，我们提供一套完整的系统，其核心为 10×3 铜导轨，还包括完美协调一致的各类组件：安装接线端子、中线接线端子、分线端子以及大量的附件，例如汇流排和汇流排支架。

通用订货数据

版本	电位分配器端子, 螺钉联接, 浅灰, 70 mm², 300 A, 1000 V, 联接点数量: 4, 层数: 1
订货号	<a href="#">1561770000</a>
类型	WPD 103 2X70/2X50 GY
GTIN (EAN)	4050118366693
数量	3 items

## WPD 103 2X70/2X50 GY

Weidmüller Interface GmbH &amp; Co. KG

Klingenbergstraße 26

D-32758 Detmold

Germany

www.weidmueller.com

## 技术数据

## 审批

MAMID 认证



ROHS	一致
UL File Number Search	<a href="#">UL 网站</a>
cURus 证书号	E60693

## 尺寸和重量

深	53.3 mm	深度 (英寸)	2.0984 inch
高度	63 mm	高度 (英寸)	2.4803 inch
宽度	32.8 mm	宽度 (英寸)	1.2913 inch
净重	171 g		

## 温度

存储温度	-25 °C...55 °C	环境温度	-50 °C...85 °C
最小持续工作温度	-50 °C	最大持续工作温度	130 °C

## 环保产品合规

RoHS 合规状态	合规, 有例外
RoHS 豁免 (如适用/已知)	6c
REACH SVHC	Lead 7439-92-1
SCIP	9b5f0838-1f0b-4c14-9fc7-3f5e6ee75be2

## 其它技术参数

带锁销	是	开放端	关闭的
可卡装	是	安装指导	端子导轨 / 安装板
防爆版	是	安装方式	直接卡在导轨上

## 可压接导线 (其它联接)

其他联接方式的接口类型	螺钉联接
-------------	------

## 可压接导线 (额定联接)

导线最大压接面积 AWG	AWG 4	连接方向	水平进线
联接类型 2	螺钉联接	联接类型	螺钉联接
联接点数量	4	压接范围, 最大	70 mm <sup>2</sup>
压接范围, 最小	4 mm <sup>2</sup>	导线最小压接面积 AWG	AWG 14
导线连接截面积, 多股细导线, 带管状端头 DIN 46228/4, 最小	4 mm <sup>2</sup>	导线连接截面积, 多股细导线, 带管状端头 DIN 46228/1, 最大	50 mm <sup>2</sup>
导线连接截面积, 多股细导线, 带管状端头 DIN 46228/1, 最小	4 mm <sup>2</sup>	最大压接面积 软导线	0 mm <sup>2</sup>
最小多股导线接线截面积	4 mm <sup>2</sup>	接线截面积, 多股线, 最大	70 mm <sup>2</sup>
接线截面积, 多股线, 最小	4 mm <sup>2</sup>	导线连接截面积, 单股硬导线, 最大	70 mm <sup>2</sup>
导线连接截面积, 单股硬导线, 最小	4 mm <sup>2</sup>		

## 材料参数

基础材料	Wemid	颜色编码	浅灰
阻燃等级符合 UL 94	V-0		

编制日期 29.01.2026 07:42:54 MEZ

目录日期 / 图纸

**技术数据**

www.weidmueller.com

**系统特征值**

类型	螺钉连接	必须的端板	无
电位数量	1	层数	1
每层压接点数量	2	每层电位点数量	1
层, 内部桥接	是	PE联接	无
安装导轨已装备	TS 35	N功能	无
PE 功能	无	PEN功能	无

**通用的**

回路数	1	导线最大压接面积 AWG	AWG 4
安装指导	端子导轨 / 安装板	导线最小压接面积 AWG	AWG 14
标准	IEC 60947-7-1, IEC 61238-1, VDE 0603-2	安装导轨已装备	TS 35

**额定数据**

额定横截面	70 mm <sup>2</sup>	额定电压	1000 V
额定交流电压	1000 V	额定直流电压	1000 V
额定电流	300 A	最大电流	300 A
标准	IEC 60947-7-1, IEC 61238-1, VDE 0603-2	功率损耗符合 IEC 60947-7-x	2.10 W

**额定数据 (UL)**

cURus 证书号	E60693
-----------	--------

**分类**

ETIM 8.0	EC000897	ETIM 9.0	EC000897
ETIM 10.0	EC000897	ECLASS 14.0	27-25-01-19
ECLASS 15.0	27-25-01-19		

WPD 103 2X70/2X50 GY

Weidmüller Interface GmbH & Co. KG  
Klingenbergstraße 26  
D-32758 Detmold  
Germany

图纸

www.weidmueller.com



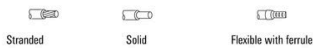
CSA Rating data according to CSA 22.2 No. 158

Input (line)	Line			Load		
	Copper	Aluminum	Aluminum	Copper	Copper	Aluminum
AWG 4			18 Nm			
AWG 6			10 Nm			10 Nm
AWG 8	10 Nm		8 Nm			8 Nm
AWG 10		10 Nm	6 Nm	6 Nm		6 Nm
AWG 12					6 Nm	4 Nm
AWG 14						
AWG 16						
max. current	160 A	150 A	135 A	150 A	115 A	120 A
Voltage size B,C (UR)	600 V					



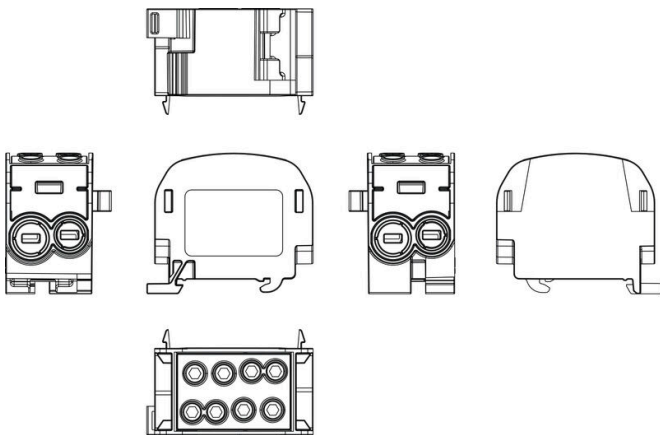
Conductor connection data according to UL 1059 (Al+Cu)

Input (line)	Line			Load		
	Copper	Aluminum	Aluminum	Copper	Copper	Aluminum
AWG 4			159 Lb In			
AWG 6			88.5 Lb In			88.5 Lb In
AWG 8	88.5 Lb In		70.8 Lb In			70.8 Lb In
AWG 10		88.5 Lb In	53 Lb In	53.1 Lb In		53 Lb In
AWG 12					53.1 Lb In	35 Lb In
AWG 14						
AWG 16						
max. current	160 A	150 A	135 A	150 A	115 A	120 A
Voltage size B,C (UR)	600 V					



CSA Rating data according to CSA 22.2 No. 158

Input (line)	Line			Load		
	Copper	Aluminum	Aluminum	Copper	Copper	Aluminum
AWG 4			18 Nm			
AWG 6			10 Nm			10 Nm
AWG 8	10 Nm		8 Nm			8 Nm
AWG 10		10 Nm	6 Nm	6 Nm		6 Nm
AWG 12					6 Nm	4 Nm
AWG 14						
AWG 16						
max. current	160 A	150 A	135 A	150 A	115 A	120 A
Voltage size B,C (UR)	600 V					



WPD 103 2X70/2X50 GY

Weidmüller Interface GmbH & Co. KG  
Klingenbergstraße 26  
D-32758 Detmold  
Germany

www.weidmueller.com

附件

内六角扳手套装

艾伦内角扳手使用硬制的，高合金铬—钒钢制成，根据 DIN ISO 2936 L (DIN 911) 生产，表面处理非常精细。



通用订货数据

类型	SKS 2,0-8,0 MR	版本	
订货号	<a href="#">9008870000</a>	socket wrenches	
GTIN (EAN)	4032248266623		
数量	1 ST		

V2



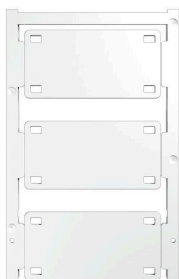
SlimFix X 是无卤素并节约空间的导线和电缆标记号。可以在导线安装完成后再安装标记号。SlimFix 是已经被认可的应用于交通行业的标记号。使用 SF 工具，非常小的导线也很容易安装。

- 采用无卤材料
- 在交通等行业被认可和信任的标记号
- 如果导线截面积超过 16.0 mm<sup>2</sup>，必须用电缆扎带固定
- 标记号采用被广泛认可的 MultiCard 格式针对定制打印：请根据您的标签技术规范，向我们发送一个我们标签制作软件 M-Print PRO 的文件，或使用 M-Print PRO 在线版（无需安装）。

通用订货数据

类型	SFX 11/60 MC NE WS	版本	
订货号	<a href="#">1860120000</a>	SlimFix X, 导线及电缆标记号, 7 - 40 mm, 60 x 11 mm, 白色	
GTIN (EAN)	4032248416554		
数量	60 ST		

空白



SlimFix X 是无卤素并节约空间的导线和电缆标记号。可以在导线安装完成后再安装标记号。SlimFix 是已经被认可的应用于交通行业的标记号。使用 SF 工具，非常小的导线也很容易安装。

- 采用无卤材料
- 在交通等行业被认可和信任的标记号
- 如果导线截面积超过 16.0 mm<sup>2</sup>，必须用电缆扎带固定
- 标记号采用被广泛认可的 MultiCard 格式针对定制打印：请根据您的标签技术规范，向我们发送一个我们标签制作软件 M-Print PRO 的文件，或使用 M-Print PRO 在线版（无需安装）。

WPD 103 2X70/2X50 GY

Weidmüller Interface GmbH & Co. KG  
Klingenbergstraße 26  
D-32758 Detmold  
Germany

www.weidmueller.com

附件

通用订货数据

类型	SFX 30/60 MC NE WS	版本
订货号	<a href="#">1083230000</a>	SlimFix X, 导线及电缆标记号, 7 - 40 mm, 60 x 30 mm, 白色
GTIN (EAN)	4032248846948	
数量	30 ST	
类型	SFX 10/60 S MC NE WS	版本
订货号	<a href="#">1248810000</a>	SlimFix X, 导线及电缆标记号, 7 - 40 mm, 60 x 13.62 mm, 白色
GTIN (EAN)	4050118039115	
数量	50 ST	

标识牌支架



标识牌支架允许以 5 或 5.1 mm 的节距额外安装标准标识牌。倾斜支架可以选择性地卡扣在一起，并可以安装在 Klippon® Connect 模块化端子排的所有标准标记通道中。匹配的标识牌类型可以在指派标记支架的相应附件下方找到。

通用订货数据

类型	BZT 1 WS 10/5	版本
订货号	<a href="#">1805490000</a>	附件, 标记号托架
GTIN (EAN)	4032248270231	
数量	100 ST	
类型	BZT 1 ZA WS 10/5	版本
订货号	<a href="#">1805520000</a>	附件, 标记号托架
GTIN (EAN)	4032248270248	
数量	100 ST	