

WPD 101 2X25/2X16 GN

Weidmüller Interface GmbH & Co. KG
 Klingenbergstraße 26
 D-32758 Detmold
 Germany

www.weidmueller.com

产品图片



楼宇安装布线

针对楼宇安装，我们提供一套完整的系统，其核心为 10×3 铜导轨，还包括完美协调一致的各类组件：安装接线端子、中线接线端子、分线端子以及大量的附件，例如汇流排和汇流排支架。

通用订货数据

版本	电位分配器端子, 螺钉联接, 绿色, 25 mm², 152 A, 1000 V, 联接点数量: 4, 层数: 1
订货号	1560650000
类型	WPD 101 2X25/2X16 GN
GTIN (EAN)	4050118365917
数量	5 items

WPD 101 2X25/2X16 GN

Weidmüller Interface GmbH & Co. KG

Klingenbergstraße 26

D-32758 Detmold

Germany

www.weidmueller.com

技术数据

审批

MAMID 认证



ROHS	一致
UL File Number Search	UL 网站
cURus 证书号	E60693

尺寸和重量

深	49.3 mm	深度 (英寸)	1.9409 inch
高度	55.7 mm	高度 (英寸)	2.1929 inch
宽度	24.9 mm	宽度 (英寸)	0.9803 inch
净重	68 g		

温度

存储温度	-25 °C...55 °C	环境温度	-50 °C...85 °C
最小持续工作温度	-50 °C	最大持续工作温度	130 °C

环保产品合规

RoHS 合规状态	合规, 有例外
RoHS 豁免 (如适用/已知)	6c
REACH SVHC	Lead 7439-92-1
SCIP	9b5f0838-1f0b-4c14-9fc7-3f5e6ee75be2

其它技术参数

带锁销	是	开放端	关闭的
可卡装	是	安装指导	端子导轨 / 安装板
防爆版	是	安装方式	直接卡在导轨上

可压接导线 (其它联接)

其他联接方式的接口类型	螺钉联接
-------------	------

可压接导线 (额定联接)

导线最大压接面积 AWG	AWG 4	连接方向	水平进线
联接类型 2	螺钉联接	联接类型	螺钉联接
联接点数量	4	压接范围, 最大	25 mm ²
压接范围, 最小	1.5 mm ²	导线最小压接面积 AWG	AWG 16
导线连接截面积, 多股细导线, 带管状端头 DIN 46228/4, 最小	1.5 mm ²	导线连接截面积, 多股细导线, 带管状端头 DIN 46228/1, 最大	16 mm ²
导线连接截面积, 多股细导线, 带管状端头 DIN 46228/1, 最小	1.5 mm ²	最大压接面积 软导线	0 mm ²
最小多股导线接线截面积	1.5 mm ²	接线截面积, 多股线, 最大	25 mm ²
接线截面积, 多股线, 最小	1.5 mm ²	导线连接截面积, 单股硬导线, 最大	25 mm ²
导线连接截面积, 单股硬导线, 最小	1.5 mm ²		

材料参数

基础材料	Wemid	颜色编码	绿色
阻燃等级符合 UL 94	V-0		

编制日期 08.03.2026 11:39:29 MEZ

目录日期 / 图纸

WPD 101 2X25/2X16 GN

Weidmüller Interface GmbH & Co. KG
 Klingenbergstraße 26
 D-32758 Detmold
 Germany

www.weidmueller.com

技术数据

系统特征值

类型	螺钉连接	必须的端板	无
电位数量	1	层数	1
每层压接点数量	2	每层电位点数量	1
层, 内部桥接	是	PE联接	无
安装导轨已装备	TS 35	N功能	无
PE 功能	无	PEN功能	无

通用的

回路数	1	导线最大压接面积 AWG	AWG 4
安装指导	端子导轨 / 安装板	导线最小压接面积 AWG	AWG 16
标准	IEC 60947-7-1, IEC 61238-1, VDE 0603-2	安装导轨已装备	TS 35

额定数据

额定横截面	25 mm ²	额定电压	1000 V
额定交流电压	1000 V	额定直流电压	1000 V
额定电流	152 A	最大电流	152 A
标准	IEC 60947-7-1, IEC 61238-1, VDE 0603-2	功率损耗符合 IEC 60947-7-x	2.30 W

额定数据 (UL)

cURus 证书号	E60693
-----------	--------

分类

ETIM 8.0	EC000897	ETIM 9.0	EC000897
ETIM 10.0	EC000897	ECLASS 14.0	27-25-01-19
ECLASS 15.0	27-25-01-19		

WPD 101 2X25/2X16 GN

Weidmüller Interface GmbH & Co. KG
Klingenbergstraße 26
D-32758 Detmold
Germany

图纸

www.weidmueller.com



Conductor connection data according to VDE 0603-2 (Cu), IEC 60947-7-1 (Cu), IEC 61238-1 Class A (Cu+Al)

Input (x2) / Output (x2)	Copper	Aluminum	Input (x2) / Output (x2)	Copper	Aluminum
2x25 mm² (round conductor)			2x16 mm² (round conductor)		
25 mm²		4 Nm	25 mm²		4 Nm
16 mm²			16 mm²		
10 mm²			10 mm²		
6 mm²	3.5 Nm		6 mm²	2.5 Nm	
4 mm²	3.5 Nm		4 mm²	2.5 Nm	
2.5 mm²			2.5 mm²		
1.5 mm²			1.5 mm²		
Stripping lengths	19 mm		Stripping lengths	19 mm	
screw	M6 (+/- PZ2)		screw	M6 (+/- PZ2)	

Stranded
 Solid
 Flexible with ferrule

Conductor connection data according to UL 1059 (Al+Cu)

Certificate no. (UR) XCFR2.E60693

Input (line)	Line		Load	
	Copper	Aluminum	Copper	Aluminum
AWG 4				
AWG 6		35 Lb In		
AWG 8	22.1 Lb In			35 Lb In
AWG 10		22.1 Lb In	22.1 Lb In	
AWG 12			22.1 Lb In	
AWG 14				22.1 Lb In
AWG 16				
max. current	90 A	90 A	65 A	50 A
Voltage size B,C (UR)	600 V			

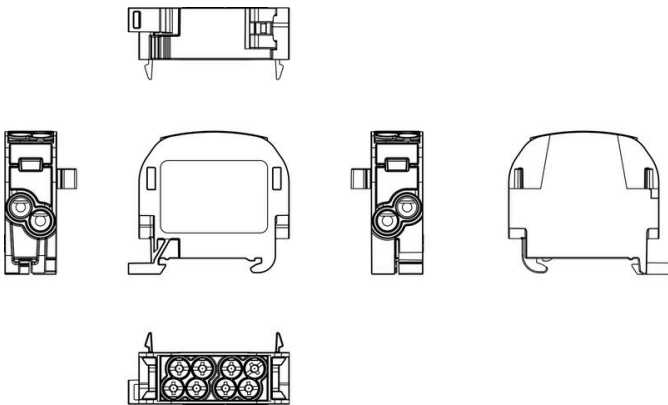
Stranded
 Solid
 Flexible with ferrule

CSA Rating data according to CSA 22.2 No. 158 ng data

Certificate no. (cURus) XCFR2.E60693

Input (line)	Line		Load	
	Copper	Aluminum	Copper	Aluminum
AWG 4				
AWG 6		4 Nm		
AWG 8	2.5 Nm		2.1 Nm	
AWG 10		2.5 Nm	2.1 Nm	
AWG 12				2.1 Nm
AWG 14				
AWG 16				
max. current	90 A	90 A	65 A	50 A
Voltage size B,C (UR)	600 V			

Stranded
 Solid
 Flexible with ferrule



WPD 101 2X25/2X16 GN

Weidmüller Interface GmbH & Co. KG
Klingenbergstraße 26
D-32758 Detmold
Germany

www.weidmueller.com

附件

十字螺丝刀, Pozidriv型



十字螺丝刀, Pozidriv, SDK PZ DIN 5262, ISO 8764/2-PZ, 传动轴符合 ISO 8764-PZ, 铬顶尖, 高质软手柄

通用订货数据

类型	SDK PZ2	版本
订货号	9008540000	螺丝刀, 螺丝刀
GTIN (EAN)	4032248056538	
数量	1 ST	

V2



SlimFix X 是无卤素并节约空间的导线和电缆标记号。可以在导线安装完成后再安装标记号。SlimFix 是已经被认可的应用于交通行业的标记号。使用 SF 工具, 非常小的导线也很容易安装。

- 采用无卤材料
- 在交通等行业被认可和信任的标记号
- 如果导线截面积超过 16.0 mm², 必须用电缆扎带固定
- 标记号采用被广泛认可的 MultiCard 格式针对定制打印: 请根据您的标签技术规范, 向我们发送一个我们标签制作软件 M-Print PRO 的文件, 或使用 M-Print PRO 在线版 (无需安装)。

通用订货数据

类型	SFX 10/23 MC NE WS V2	版本
订货号	1852390000	SlimFix X, 导线及电缆标记号, 7 - 40 mm, 23 x 11 mm, 白色
GTIN (EAN)	4032248385362	
数量	160 ST	
类型	SFX 14/23 MC NE WS V2	版本
订货号	1852440000	SlimFix X, 导线及电缆标记号, 7 - 40 mm, 23 x 14 mm, 白色
GTIN (EAN)	4032248385416	
数量	160 ST	
类型	SFX 9/24 MC NE WS V2	版本
订货号	1852490000	SlimFix X, 导线及电缆标记号, 7 - 40 mm, 24 x 15 mm, 白色
GTIN (EAN)	4032248385461	
数量	160 ST	

WPD 101 2X25/2X16 GN

Weidmüller Interface GmbH & Co. KG
Klingenbergstraße 26
D-32758 Detmold
Germany

www.weidmueller.com

附件

Blank



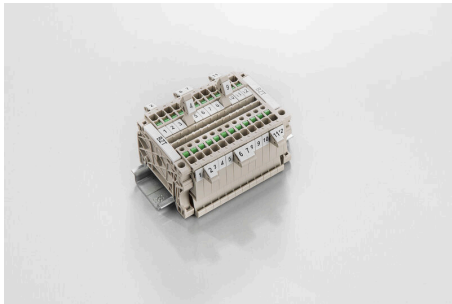
SlimFix X 是无卤素并节约空间的导线和电缆标记号。可以在导线安装完成后再安装标记号。SlimFix 是已经被认可的应用于交通行业的标记号。使用 SF 工具，非常小的导线也很容易安装。

- 采用无卤材料
- 在交通等行业被认可和信任的标记号
- 如果导线截面积超过 16.0 mm²，必须用电缆扎带固定
- 标记号采用被广泛认可的 MultiCard 格式针对定制打印：请根据您的标签技术规范，向我们发送一个我们标签制作软件 M-Print PRO 的文件，或使用 M-Print PRO 在线版（无需安装）。

通用订货数据

类型	SFX 9/24 S MC NE WS	版本
订货号	1323440000	SlimFix X, 导线及电缆标记号, 7 - 40 mm, 24 x 13.62 mm, 白色
GTIN (EAN)	4050118125894	
数量	120 ST	

标识牌支架



标识牌支架允许以 5 或 5.1 mm 的节距额外安装标准标识牌。倾斜支架可以选择性地卡扣在一起，并可以安装在 Klippon® Connect 模块化端子排的所有标准标记通道中。匹配的标识牌类型可以在指派标记支架的相应附件下方找到。

通用订货数据

类型	BZT 1 WS 10/5	版本
订货号	1805490000	附件, 标记号托架
GTIN (EAN)	4032248270231	
数量	100 ST	
类型	BZT 1 ZA WS 10/5	版本
订货号	1805520000	附件, 标记号托架
GTIN (EAN)	4032248270248	
数量	100 ST	