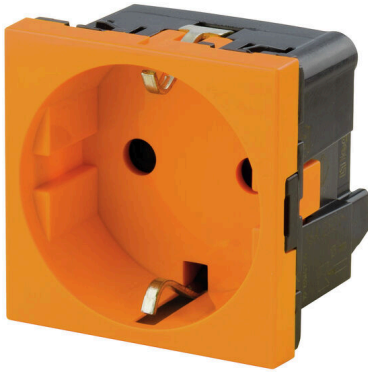


IE-FCI-PWB-DE-OR

Weidmüller Interface GmbH & Co. KG
Klingenbergstraße 26
D-32758 Detmold
Germany

www.weidmueller.com



FrontCom® Vario 集多种功能于一个框架内。系统易于安装, 您可以从多种数据、信号和供电模块规格中选择所需的配置。FrontCom® Vario 不仅结构极为紧凑, 还提供一系列独特的功能, 能保证您的项目规划和实施安全、快速和持久。不仅如此, FrontCom® Vario 系统的外壳设计美观, 同时具备最高的耐冲击性能并达到 IP 65 防护等级。

通用订货数据

版本	FrontCom, 大号电源插芯, 类型 F, 孔式, DE, 橙色
订货号	1554000000
类型	IE-FCI-PWB-DE-OR
GTIN (EAN)	4050118360806
数量	1 items

技术数据

审批

MAMID 认证



ROHS

一致

尺寸和重量

净重

34 g

温度

存储温度

工作温度

-5 °C...40 °C

安装温度

环保产品合规

RoHS 合规状态

合规, 无例外

REACH SVHC

不超过 0.1 wt% 的高度关注物质 (SVHC)

基本信息

防护等级

IP20

插芯类型

大号电源插芯

连接器正面

类型 F

火灾荷载

770 kJ

通用标准

证书号 (DNV)

TAA000022B

可接导线

剥线长度

10 mm

联接类型

PUSH IN

导线截面积, 极软线, 带管状端头

最小

1.5 mm²

最大

1.5 mm²

导线截面积, 极软线, 无管状端头

最小

1.5 mm²

最大

2.5 mm²

导线截面积, 硬导线

最小

1.5 mm²

最大

2.5 mm²

导线截面积, 软线, 带管状端头

最小

1.5 mm²

最大

1.5 mm²

导线截面积, 软线, 无管状端头

1.5 ... 2.5 mm²

导线截面积, 极软线, 无管状端头

1.5 ... 2.5 mm²

导线截面积, 硬导线

1.5 ... 2.5 mm²

导线截面积, 软线, 带管状端头

1.5 ... 1.5 mm²

导线截面积, 软线, 无管状端头

最小

1.5 mm²

最大

2.5 mm²

导线截面积, 极软线, 带管状端头

1.5 ... 1.5 mm²

技术数据

额定电压 (交流)

250 V

外壳基本材料

聚碳酸酯(PC)

额定电流

16 A

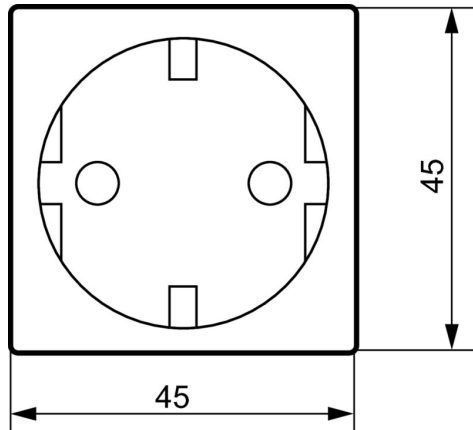
技术数据

分类

ETIM 8.0	EC001121	ETIM 9.0	EC001121
ETIM 10.0	EC001121	ECLASS 14.0	27-18-28-92
ECLASS 15.0	27-18-28-92		

图纸

尺寸图



尺寸图



附件

用于插座插芯的导轨适配器



也适用于工业以太网附件：可以从魏德米勒一手获得。

优点：

- 工具
- 测试设备
- 穿透电缆
- 开关柜联接
- 标记号
- 防尘
- 电源模块
- 过压保护

通用订货数据

类型	IE-DINRAIL-AD-PWB	版本
订货号	2534680000	
GTIN (EAN)	4050118546354	
数量	1 ST	