

SAI-Y-3/3 M8-M8 U

Weidmüller Interface GmbH & Co. KG
Klingenbergstraße 26
D-32758 Detmold
Germany

www.weidmueller.com



通用订货数据

版本	Y 连接器, M8 / M8, 信号倍增器
订货号	1550620000
类型	SAI-Y-3/3 M8-M8 U
GTIN (EAN)	4050118357141
数量	1 items

SAI-Y-3/3 M8-M8 U

Weidmüller Interface GmbH & Co. KG
Klingenbergstraße 26
D-32758 Detmold
Germany

www.weidmueller.com

技术数据

审批

MAMID 认证



ROHS 一致

UL File Number Search [UL 网站](#)

证书号 (cULus) E307231

尺寸和重量

净重 13.2 g

环保产品合规

RoHS 合规状态 合规, 有例外

RoHS 豁免 (如适用/已知) 6c, 7cl

REACH SVHC Lead 7439-92-1

SCIP 1c533b66-fcff-4da5-b89f-fd55fbf5cb55

技术资料 可定制接插件

回路数	3	编码	M8 = 无
插针镀层	Au (Gold)	外壳基本材料	PUR
额定电压	30 V	额定电流	4 A
防护等级	IP67	插拔次数	≥ 100
污染等级	3	屏蔽连接	否
螺纹环材料	锌压铸	外壳温度范围	-25...+85 °C

联接数据

组件出线口 - 接插件	M8 针式	单出线口 1 - 接插件	M8 孔式
单出线口 2 - 接插件	M8 孔式	拧紧力矩	M8: 0.5 - 0.6Nm

标准

连接器标准 IEC 61076-2-104

通用参数

回路数	3	编码	M8 = 无
联接螺纹	M8 / M8	插针镀层	Au (Gold)
拧紧力矩	0.4 Nm	外壳基本材料	PUR
额定电压	30 V	额定电流	4 A
AF 尺寸	9 mm	防护等级	IP67
插拔次数	≥ 100	污染等级	3
端口 1	M8/M8	端口 2	螺钉
屏蔽连接	否	外壳温度范围	-25...+85 °C
导线外径	-		

分类

ETIM 8.0	EC002925	ETIM 9.0	EC002925
ETIM 10.0	EC002925	ECLASS 14.0	27-44-01-06
ECLASS 15.0	27-44-01-06		

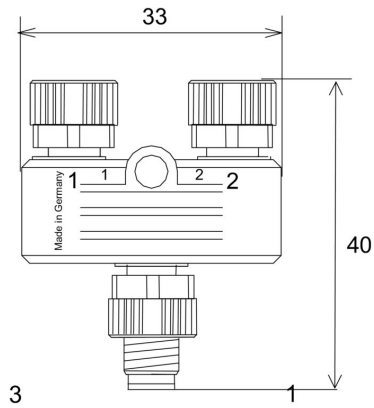
SAI-Y-3/3 M8-M8 U

Weidmüller Interface GmbH & Co. KG
Klingenbergstraße 26
D-32758 Detmold
Germany

www.weidmueller.com

图纸

尺寸图



接线图

