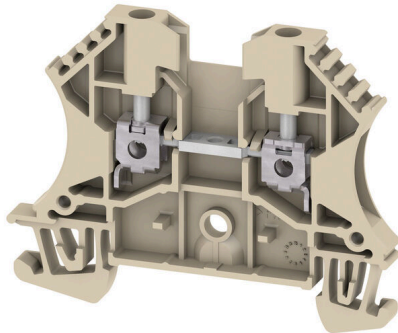


WDU 2.5 NUC

Weidmüller Interface GmbH & Co. KG
 Klingenbergstraße 26
 D-32758 Detmold
 Germany

www.weidmueller.com



电力、信号和数据的传输是电气工程设计和机柜装配过程中的传统需求。绝缘材料、联接系统和接线端子的设计方式是能够帮助产品实现差异化的特性。直通端子适用于组合和/或联接起一个或多个导线。它们具有电位相同或相互隔离的单层或多层形式。

通用订货数据

版本	直通型接线端子, 螺钉联接, 深褐, 2.5 mm ² , 32 A, 800 V, 联接点数量: 2
订货号	1548460000
类型	WDU 2.5 NUC
GTIN (EAN)	4050118353884
数量	100 items

技术数据

审批

MAMID 认证



ROHS 一致

尺寸和重量

深	46.5 mm	深度 (英寸)	1.8307 inch
高度	46.5 mm	高度 (英寸)	1.8307 inch
宽度	5.1 mm	宽度 (英寸)	0.2008 inch
净重	7.51 g		

温度

存储温度	-25 °C...55 °C	环境温度	-60 °C...85 °C
最小持续工作温度	-60 °C	最大持续工作温度	130 °C

环保产品合规

RoHS 合规状态	合规, 无例外		
REACH SVHC	不超过 0.1 wt% 的高度关注物质 (SVHC)		
产品碳足迹	从摇篮到大门	0,486 kg CO2 eq.	

其它技术参数

防爆版 不

可压接导线 (其它联接)

其他联接方式的接口类型 螺钉联接

可压接导线 (额定联接)

导线最大压接面积 AWG	AWG 12	剥线长度	10 mm
联接类型	螺钉联接	联接点数量	2
压接范围, 最大	4 mm ²	压接范围, 最小	0.05 mm ²
导线最小压接面积 AWG	AWG 30	导线连接截面积, 多股细导线, 带管状端头 DIN 46228/4, 最大	2.5 mm ²
导线连接截面积, 多股细导线, 带管状端头 DIN 46228/4, 最小	0.5 mm ²	导线连接截面积, 多股细导线, 带管状端头 DIN 46228/1, 最大	2.5 mm ²
导线连接截面积, 多股细导线, 带管状端头 DIN 46228/1, 最小	0.5 mm ²	最大压接面积 软导线	4 mm ²
最小多股导线接线截面积	0.5 mm ²	接线截面积, 多股线, 最大	4 mm ²
接线截面积, 多股线, 最小	0.5 mm ²	导线连接截面积, 单股硬导线, 最大	4 mm ²
导线连接截面积, 单股硬导线, 最小	0.5 mm ²		

材料参数

基础材料	Wemid	绝缘材料	Wemid
颜色编码	深褐	阻燃等级符合 UL 94	V-0

技术数据

系统特征值

类型	螺钉连接, 用于插入式横联件, 可螺丝固定的横联件, 单侧开放	必须的端板	是
电位数量	1	层数	1
每层压接点数量	2	层, 内部桥接	无
安装导轨已装备	TS 35		

通用的

导线最大压接面积 AWG 标准	AWG 12 IEC 60947-7-1	导线最小压接面积 AWG 标准	AWG 30 TS 35
安装导轨已装备		安装导轨已装备	TS 35

额定数据

额定横截面	2.5 mm ²	额定电压	800 V
额定直流电压	800 V	额定电流	32 A
最大电流	32 A	标准	IEC 60947-7-1
体积电阻率符合 IEC 60947-7-x 标准	1.33 mΩ	功率损耗符合 IEC 60947-7-x	0.77 W

分类

ETIM 8.0	EC000897	ETIM 9.0	EC000897
ETIM 10.0	EC000897	ECLASS 14.0	27-25-01-01
ECLASS 15.0	27-25-01-01		

附件

端板和隔板

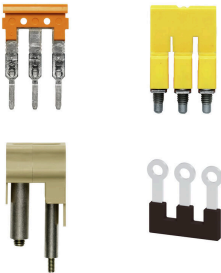


分隔板与端板是接线端子的必要附件。分隔板可实现不同电位和功能组的光学与电气隔离，提升安全性并确保控制柜内部结构清晰明了。端板用于封闭接线端子排的侧面，防止接触带电部件，同时确保整体结构整洁稳固。这两类组件均与魏德米勒相应的接线端子产品系列精确匹配，有助于实现安全、合规且专业的接线。

通用订货数据

类型	WAP 2.5-10/0.5MM	版本	
订货号	1966380000	用于端子的端板, 深褐, 高度: 54.5 mm, 宽度: 0.35 mm, V-0, Wemid, 可	
GTIN (EAN)	4032248688616	卡装: 是	
数量	50 ST		

横联接



附近接线端子通过横联件实现电位分配或倍增。可轻松避免额外的接线工作。即使电极破损，仍能保证接线端子的接触可靠性。魏德米勒产品组合中有适合模块化接线端子的可插拔、可拧紧横联系统。

通用订货数据

类型	WQV 16N-2.5	版本	
订货号	1073100000	横联件 (端子), 螺钉固定的, 黄色, 76 A, 回路数: 2, 间距 P (单位:	
GTIN (EAN)	4008190489847	mm) : 11.90, 绝缘: 是, 宽度: 13 mm	
数量	10 ST		