

SAI-4-M-MVV-M12 S-COD

Weidmüller Interface GmbH & Co. KG
Klingenbergstraße 26
D-32758 Detmold
Germany

www.weidmueller.com



您的外围设备应配备更大的电源。借助我们新的 M12 接插件，超过 250 V 和 2 A 的电压不会出现任何问题。紧凑型 A-、K-、L-、S- 和 T-编码 M12 接插件用于传输最高 630 V 交流电或 60 V 直流电的电压以及 12 A 的电流。

通用订货数据

版本	自装配规格, M12, 400 V, S-编码, LED: 是, 起始器 LED: , 接线类型:
订货号	1542580000
类型	SAI-4-M-MVV-M12 S-COD
GTIN (EAN)	4050118347326
数量	1 items

SAI-4-M-MVV-M12 S-COD

Weidmüller Interface GmbH & Co. KG
Klingenbergstraße 26
D-32758 Detmold
Germany

www.weidmueller.com

技术数据

审批

MAMID 认证



ROHS

一致

尺寸和重量

净重

200 g

温度

工作温度

-20 - 80°C

环保产品合规

RoHS 合规状态

合规, 有例外

RoHS 豁免 (如适用/已知)

6c

REACH SVHC

Lead 7439-92-1

SCIP

4060c755-8d0b-4d43-bdb3-4ffabe9d7497

联接数据

最小电缆外径

6 mm

最大电缆外径

12 mm

剥线长度

40 mm

电缆接头

M 20

压接范围, 最小

0.2 mm²

压接范围, 最大

6 mm²

存储空间

标准

分线盒出线

自装配规格

PE 连接类型

螺钉联接

常规技术数据

防护等级

IP68

插拔式站点防错编码

S-编码

回路数

4

插座数量

4

联接螺纹

M12

污染等级

3

阻燃性能

V-0

插拔次数

≥ 50

LED

是

操作功能的 LED 颜色

黄色

材料数据

外壳基本材料

Pocan

分线盒材料

塑料材质

外壳颜色

灰, RAL 7032

盖罩密封材料

Viton

螺钉插座

CuZn, 镀镍

触点材料

CuZn

插针镀层

镀金的

触点支架材料

PBT (UL 94 V0)

电气数据

额定电压, 最大

400 V

额定电压

400 V AC

单个回路最大载流量

27.6 A

总电流

27.6 A

每路信号的电流

10 A

存在电气分离

无

电缆技术数据

回路数

4

最大电缆外径

12 mm

最小电缆外径

6 mm

适用于拖曳电缆

无

SAI-4-M-MVV-M12 S-COD

Weidmüller Interface GmbH & Co. KG
Klingenbergstraße 26
D-32758 Detmold
Germany

www.weidmueller.com

技术数据

分类

ETIM 8.0	EC003558	ETIM 9.0	EC003558
ETIM 10.0	EC003558	ECLASS 14.0	27-44-01-11
ECLASS 15.0	27-44-01-11		

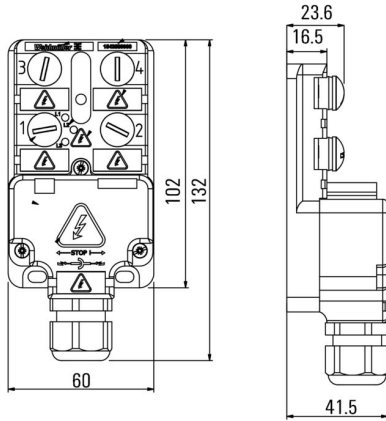
SAI-4-M-MVV-M12 S-COD

Weidmüller Interface GmbH & Co. KG
 Klingenbergstraße 26
 D-32758 Detmold
 Germany

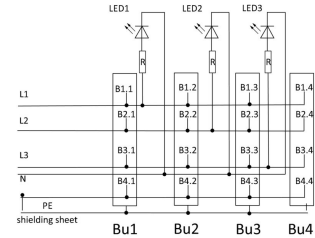
www.weidmueller.com

图纸

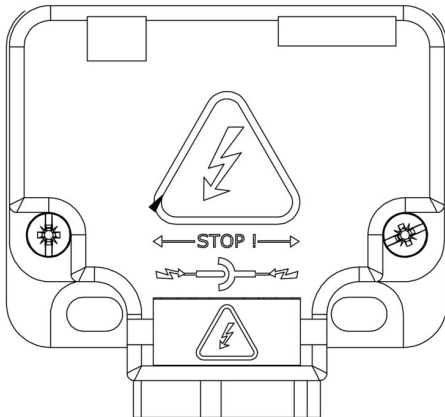
尺寸图



接线图



打印



SAI-4-M-MVV-M12 S-COD

Weidmüller Interface GmbH & Co. KG
 Klingenbergstraße 26
 D-32758 Detmold
 Germany

www.weidmueller.com

附件

螺钉联接



您的外围设备应配备更大的电源。借助我们新的 M12 接插件，超过 250 V 和 2 A 的电压不会出现任何问题。紧凑型 A-、K-、L-、S- 和 T-编码 M12 接插件用于传输最高 630 V 交流电或 60 V 直流电的电压以及 12 A 的电流。

通用订货数据

类型	SAISGS-P-4S-8/10-M12	版本
订货号	1391990000	可现场安装的接插件, M12
GTIN (EAN)	4050118192353	
数量	1 ST	
类型	SAISWS-P-4S-8/10-M12	版本
订货号	1467860000	可现场安装的接插件, M12
GTIN (EAN)	4050118273410	
数量	1 ST	