

SAIE-7/8B-5-2.0U-H

Weidmüller Interface GmbH & Co. KG
 Klingenbergstraße 26
 D-32758 Detmold
 Germany

www.weidmueller.com

与插图相似



面板安装连接器用于传感器/执行器布线的设备侧联接。有 M12、M8 和 M5 几种规格。

通用订货数据

版本	内置插头, 7/8", 孔式直, 紧固螺纹: M26 x 1.5, 回路数: 5, 股线 / 电缆长度: 2 m
订货号	1534970000
类型	SAIE-7/8B-5-2.0U-H
GTIN (EAN)	4050118339024
数量	1 items

技术数据

审批

MAMID 认证



ROHS

一致

UL File Number Search

[UL 网站](#)

cURus 证书号

E307231

尺寸和重量

净重 200 g

环保产品合规

RoHS 合规状态 合规, 有例外

RoHS 豁免 (如适用/已知) 6c

REACH SVHC Lead 7439-92-1

SCIP 7baf363e-d867-435e-844e-c01f32ebf146

电缆技术参数

芯线横截面积	0.75 mm ²	股线 / 电缆长度	2 m
颜色编码	黑色, 蓝色, 绿/黄, 棕色, 白色	回路数	5

技术资料 可定制接插件

回路数	5	编码	无
插针镀层	镀金的	联接类型	插座
外壳基本材料	铸锌, 经镀镍处理的	触点材料	CuZn
额定电压	300 V	额定电流	8 A
防护等级	IP67, 拧入时	插拔次数	≥ 100
电缆接头	7/8"	外壳温度范围	-25...+85 °C

通用参数

回路数	5
编码	无
联接螺纹	7/8"
插针镀层	镀金的
拧紧力矩	1.5 Nm
芯线横截面积	0.75 mm ²
联接类型	插座
外壳基本材料	铸锌, 经镀镍处理的
触点材料	CuZn
额定电压	300 V
额定电流	8 A
防护等级	IP67, 拧入时
插拔次数	≥ 100
电缆接头	7/8"
基础材料	PUR/ PUR
额定电压	300 V
端口 1	7/8"
端口 2	Flying wires
股线 / 电缆长度	2 m
额定冲击电压	4000 V

SAIE-7/8B-5-2.0U-H

Weidmüller Interface GmbH & Co. KG
 Klingenbergstraße 26
 D-32758 Detmold
 Germany

www.weidmueller.com

技术数据

紧固螺纹	M26 x 1.5		
安装扭矩范围	11.8 ... 12 Nm		
额定电压 (UL)	600 V		
安装扭矩	最小	11.8 Nm	
	最大	12 Nm	
外壳温度范围	-25...+85 °C		
导线外径	-		

分类

ETIM 8.0	EC003570	ETIM 9.0	EC003570
ETIM 10.0	EC003570	ECLASS 14.0	27-44-01-03
ECLASS 15.0	27-44-01-03		

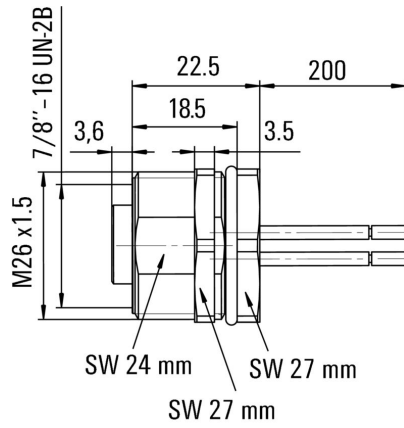
SAIE-7/8B-5-2.0U-H

Weidmüller Interface GmbH & Co. KG
Klingenbergstraße 26
D-32758 Detmold
Germany

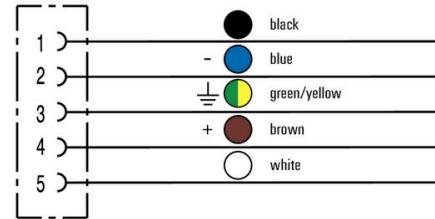
www.weidmueller.com

图纸

尺寸图



接线图



插针分配方案

