

RJ45G1 R1V 3.3N4YG/YG TY

Weidmüller Interface GmbH & Co. KG
Klingenbergstraße 26
D-32758 Detmold
Germany

www.weidmueller.com



RJ45 变速器插座（磁性）用于千兆级应用（1000 base-T），内置补偿装置对于感应耦合和电容性耦合采取主动消抵，在印刷电路板上节省空间。

产品范围包括下列设计：

- 90°，平式（水平）和 180°，立式（垂直）
- 栓锁向上 / 栓锁向下
- THT、THR 或 SMD 焊接工艺
- 多种不同的设计类型，也可集成 LED 和屏蔽接触片
- 传输速率可高达 1 Gbps
- 包装规格为托盘（TY）或卷装（卷带包装，RL）
- 与模块式 RJ45 连接器兼容，符合 ANSI / TIA-1096-A 和 IEC 60603 标准
- 介电强度 ≥ 1500 V AC RMS（2250 V AC 峰值），符合 IEEE 802.3 标准
- 介电强度 ≥ 1500 V AC（峰值）或 ≥ 1500 V DC，符合 IEC 60603 标准
- 符合 IEEE 802.3 要求（1000Base-T，1 Gbps，IEEE 802.3ab 或 100Base-Tx，100 Mbps，IEEE 802.3u）特性和优势：
- 温度范围增大：-40 °C 至 +85 °C，确保最大的性能
- 增强型镀金层（30 μ m），改善防腐保护
- 至少 0.3 mm 的基准距确保完美的焊接效果

通用订货数据

版本	OMNIMATE 数据 - RJ45 转换器接口, PCB 接插件, THT/THR 焊接联接, 180°, 无, 是, 插拔次数: 750, 回路数: 10, PA 9T, 30...80 μ m Ni / ≥ 30 μ m Au, 托盘 (手动安装)
订货号	1534760000
类型	RJ45G1 R1V 3.3N4YG/YG TY
GTIN (EAN)	4050118338423
数量	120 items
包装	托盘 (手动安装)

RJ45G1 R1V 3.3N4YG/YG TY

Weidmüller Interface GmbH & Co. KG
Klingenbergstraße 26
D-32758 Detmold
Germany

www.weidmueller.com

技术数据

审批

MAMID 认证



ROHS

一致

UL File Number Search

[UL 网站](#)

cURus 证书号

E471884

尺寸和重量

深	16.8 mm	深度 (英寸)	0.6614 inch
高度	20.3 mm	高度 (英寸)	0.7992 inch
最低安装高度	17 mm	宽度	16 mm
宽度 (英寸)	0.6299 inch	净重	3.78 g

环保产品合规

RoHS 合规状态	合规, 无例外
REACH SVHC	不超过 0.1 wt% 的高度关注物质 (SVHC)

标准

连接器标准	IEC 60603-7-5 1, IEC 60603-7
-------	------------------------------

电气特性

电源连接器耐压强度, 触点-触点, 最小	1500 V DC	介电强度, 触点-触点	1000 V DC
绝缘电阻	≥ 500 MΩ	额定电压	125 V
额定电流	1.5 A		

系统规格

回路数	10	LED	是
焊脚长度 (l)	3.2 mm	安装在印刷线路板上	THT/THR 焊接联接
间距 P (单位: inch)	0.050 "	屏蔽材料	黄铜材质
屏蔽	是	侧面端, 属性	焊接法兰
焊接孔直径公差 (D)	± .1 mm	传输速率	1000 Mbps
每回路的焊脚数目	1	联接类型	焊接联接
焊接孔直径 (D)	0.9 mm	产品系列	OMNIMATE 数据 - RJ45 转换器接口
间距 P (单位: mm)	1.27 mm	防护等级	IP20
插拔次数	750	布线	10-线
出线方向	180°	正向电流	20 mA
正向电压, 最大	2.5 V	屏蔽层表面	经镀镍处理的
右侧 LED 的颜色	绿/黄	屏蔽片	无
性能类别	1000 Mbps	焊接工艺	回流焊, 手动焊接, 波峰焊
焊针规格	.40 x .30 mm, LED 引脚 = .50 x .50 mm	焊针位置公差	± 0.15 mm
正向电压, 最小	1.8 V	左侧 LED 的颜色	绿/黄

材料数据

绝缘材料	PA 9T	颜色编码	黑色
比色表 (相似)	RAL 9011	绝缘材料组	II

RJ45G1 R1V 3.3N4YG/YG TY

Weidmüller Interface GmbH & Co. KG
 Klingenbergstraße 26
 D-32758 Detmold
 Germany

www.weidmueller.com

技术数据

相比漏电起痕指数 (CTI)	≥ 500	绝缘电阻	≥ 500 MΩ
Moisture Level (MSL)	1	阻燃等级符合 UL 94	V-0
插针材料	磷铜	触点材料	铜合金
插针镀层	镍, 镀金	插头触点叠层结构	30...80 μ" Ni / ≥ 30 μ" Au
最低存放温度	-40 °C	最高存放温度	85 °C
最低操作温度	-40 °C	最高操作温度	85 °C

包装

包装	托盘 (手动安装)	VPE 长度	314.00 mm
VPE 宽度	190.00 mm	VPE 高度	68.00 mm

重要注意事项

备注

分类

ETIM 8.0	EC002637	ETIM 9.0	EC002637
ETIM 10.0	EC002637	ECLASS 14.0	27-46-02-01
ECLASS 15.0	27-46-02-01		

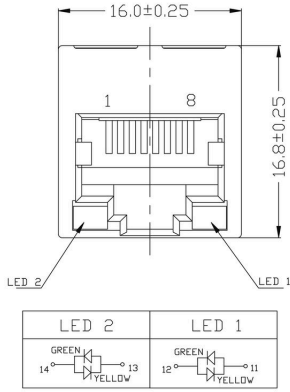
RJ45G1 R1V 3.3N4YG/YG TY

Weidmüller Interface GmbH & Co. KG
 Klingenbergstraße 26
 D-32758 Detmold
 Germany

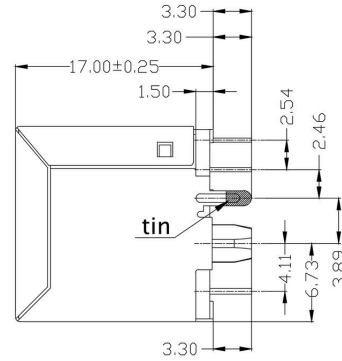
www.weidmueller.com

图纸

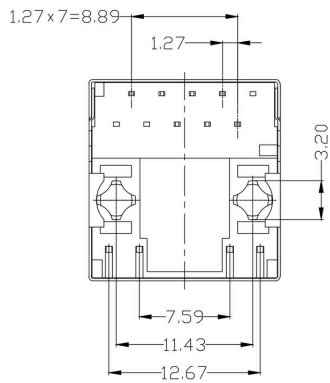
尺寸图



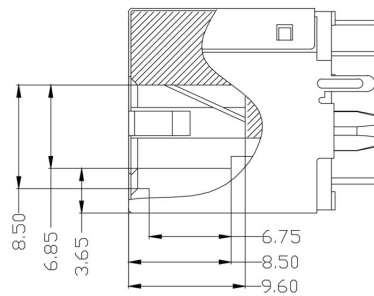
尺寸图



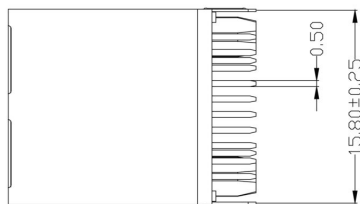
尺寸图



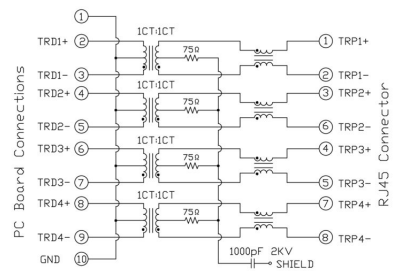
尺寸图



尺寸图



接线图



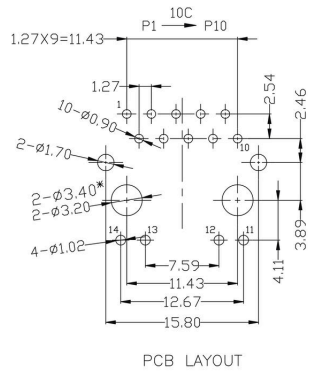
RJ45G1 R1V 3.3N4YG/YG TY

Weidmüller Interface GmbH & Co. KG
Klingenbergstraße 26
D-32758 Detmold
Germany

www.weidmueller.com

图纸

电路板布局



示意图

RJ45G1 R1V 3.3N4YG/YG TY

Weidmüller Interface GmbH & Co. KG
 Klingenbergstraße 26
 D-32758 Detmold
 Germany

图纸

www.weidmueller.com

Code	Parameter	Value	Description
RJ45			
G1			
R			
1			
U			
3.2			
E			
4			
GY/GY			
TY			
	Packaging	TY RL	Tray in box (manual assembly) Tape on Reel (automated assembly)
	LED	Y/G G/Y GY/GY O/G R/O ... N	Yellow/Green Green/Yellow (standard) Green-Yellow/Green-Yellow Orange/Green Red/Orange ... (further combinations possible) without LED
	Contact surface thickness	4	1 = 3µm, 2 = 6µm, 3 = 15µm, 4 = 30µm, 5 = 50µm
	EMI tabs (ground fingers)	E N	E = with EMI tabs N = without EMI tabs
	Solder Pin length	3.2 1.6 D	3.2 mm 1.6 mm SMD
	Direction, latch style	U D V Y	Horizontal (90°, side entry), latch up Horizontal (90°, side entry), latch down Vertical (180°, top entry) Diagonal (45°), latch up
	Number of Ports	1 12; 14; ... 21; 41; ...	1 Port multi ports side by side, Multiport multi ports about each other, Multilevel
	Assembly on PCB	R S T	Through Hole Reflow - THR Soldering process: Wave or Reflow soldering Surface Mount Technology - SMT Soldering process: Reflow soldering Through Hole Technology - THT Soldering process: Wave
	Performance Category	C5 C6 C6A C6e M G1 G10 U MP MP+	Category 5 Category 6 Category 6A Category 6e 10/100 Mbit 10/100/1000 Mbit 10 Gbit Unshielded 10/100 Mbit with POE 10/100 Mbit with POE+

Type codes

RJ45G1 R1V 3.3N4YG/YG TY

Weidmüller Interface GmbH & Co. KG
Klingenbergstraße 26
D-32758 Detmold
Germany

配套联接件

www.weidmueller.com

RJ45 crimp

RJ45 冷压接插件，符合 IEC 60603-7-51，用于外径不超过 1.05 mm 的导线



通用订货数据

类型	IE-P	版本
订货号	8813100000	RJ45 插头, 无扭折保护; 5.5 - 7.1 mm, Cat.6A / Class EA (ISO/IEC
GTIN (EAN)	4032248512850	11801 2010), IP20
数量	100 ST	
类型	IE-P63	版本
订货号	8813110000	RJ45 插头, 带扭折保护; 5.5 - 6.2 mm, Cat.6A / Class EA (ISO/IEC
GTIN (EAN)	4032248512867	11801 2010), IP20
数量	10 ST	
类型	IE-P70	版本
订货号	8813120000	RJ45 插头, 带扭折保护; 6.2 - 7.1 mm, Cat.6A / Class EA (ISO/IEC
GTIN (EAN)	4032248512874	11801 2010), IP20
数量	10 ST	
类型	IE-PM-RJ45-TH	版本
订货号	1963580000	RJ45 压接插头, 无扭折保护盖帽的插头, Cat.6A / Class EA (ISO/IEC
GTIN (EAN)	4032248645688	11801 2010)
数量	100 ST	
类型	IE-PS-RJ45-TH-BK	版本
订货号	1963590000	RJ45 压接插头, 带黑色扭折保护盖帽的插头, Cat.6A / Class EA (ISO/
GTIN (EAN)	4032248645695	IEC 11801 2010)
数量	10 ST	
类型	IE-PS-RJ45-TH-BK-P	版本
订货号	2584980000	RJ45 压接插头, 有抗扭结保护 ; 6.5 - 7.5 mm, 5 类 (ISO/IEC 11801)
GTIN (EAN)	4050118593556	
数量	10 ST	

直型

RJ45 插接件 (无需工具) 符合 IEC 60603-7-51 标准。



RJ45G1 R1V 3.3N4YG/YG TY

Weidmüller Interface GmbH & Co. KG
Klingenbergstraße 26
D-32758 Detmold
Germany

www.weidmueller.com

配套联接件

通用订货数据

类型	IE-PS-RJ45-FH-180-A-1.1	版本
订货号	1992850000	RJ45 插头带刺穿触点, 直, Cat.6A / Class EA (ISO/IEC 11801 2010),
GTIN (EAN)	4050118378115	EIA/TIA T568 A
数量	1 ST	
类型	IE-PS-RJ45-FH-180-A-1.6	版本
订货号	1992820000	RJ45 插头带刺穿触点, 直, Cat.6A / Class EA (ISO/IEC 11801 2010),
GTIN (EAN)	4050118377897	EIA/TIA T568 A
数量	1 ST	
类型	IE-PS-RJ45-FH-180-B-1.1	版本
订货号	1992860000	RJ45 插头带刺穿触点, 直, Cat.6A / Class EA (ISO/IEC 11801 2010),
GTIN (EAN)	4050118378108	EIA/TIA T568 B
数量	1 ST	
类型	IE-PS-RJ45-FH-180-B-1.6	版本
订货号	1992830000	RJ45 插头带刺穿触点, 直, Cat.6A / Class EA (ISO/IEC 11801 2010),
GTIN (EAN)	4050118377972	EIA/TIA T568 B
数量	1 ST	
类型	IE-PS-RJ45-FH-180-P-1.6	版本
订货号	1992840000	RJ45 插头带刺穿触点, 直, 5 类 (ISO/IEC 11801), PROFINET
GTIN (EAN)	4050118378023	
数量	1 ST	

弯型带电缆接头

RJ45 插接件 (无需工具) 符合 IEC 60603-7-51 标准。



通用订货数据

类型	IE-PS-RJ45-FH-90-A-1.1	版本
订货号	1518080000	RJ45 插头带刺穿触点, 弯, 4x90°, Cat.6A / Class EA (ISO/IEC 11801
GTIN (EAN)	4050118324969	2010), EIA/TIA T568 A
数量	1 ST	
类型	IE-PS-RJ45-FH-90-A-1.6	版本
订货号	1992870000	RJ45 插头带刺穿触点, 弯, 4x90°, Cat.6A / Class EA (ISO/IEC 11801
GTIN (EAN)	4050118378054	2010), EIA/TIA T568 A
数量	1 ST	
类型	IE-PS-RJ45-FH-90-B-1.1	版本
订货号	1518090000	RJ45 插头带刺穿触点, 弯, 4x90°, Cat.6A / Class EA (ISO/IEC 11801
GTIN (EAN)	4050118325300	2010), EIA/TIA T568 B
数量	1 ST	
类型	IE-PS-RJ45-FH-90-B-1.6	版本
订货号	1992890000	RJ45 插头带刺穿触点, 弯, 4x90°, Cat.6A / Class EA (ISO/IEC 11801
GTIN (EAN)	4050118378122	2010), EIA/TIA T568 B
数量	1 ST	

RJ45G1 R1V 3.3N4YG/YG TY

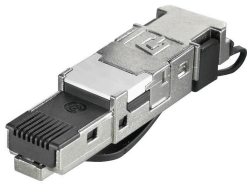
Weidmüller Interface GmbH & Co. KG
 Klingenbergstraße 26
 D-32758 Detmold
 Germany

www.weidmueller.com

配套联接件

类型	IE-PS-RJ45-FH-90-P-1.6	版本
订货号	1518100000	RJ45 插头带刺穿触点, 弯, 4x90°, 5类 (ISO/IEC 11801), PROFINET
GTIN (EAN)	4050118325232	
数量	1 ST	

RJ45 无需工具安装



RJ45 接插件 (tool-less), 符合 IEC 60603-7-51, 用于外径不超过 1.6 mm的导线

通用订货数据

类型	IE-PS-RJ45-FH-BK	版本
订货号	1963600000	RJ45 IDC 插头, Cat.6A / Class EA (ISO/IEC 11801 2010), 8-芯, 4-芯, EIA/TIA T568 A, EIA/TIA T568 B, PROFINET
GTIN (EAN)	4032248645725	
数量	10 ST	
类型	IE-PS-RJ45-FH-BK-A	版本
订货号	1132040000	RJ45 IDC 插头, Cat.6A / Class EA (ISO/IEC 11801 2010), 8-芯, EIA/TIA T568 A
GTIN (EAN)	4032248912155	
数量	10 ST	
类型	IE-PS-RJ45-FH-BK-B	版本
订货号	1132050000	RJ45 IDC 插头, Cat.6A / Class EA (ISO/IEC 11801 2010), 8-芯, EIA/TIA T568 B
GTIN (EAN)	4032248912148	
数量	10 ST	
类型	IE-PS-RJ45-FH-BK-P	版本
订货号	1132060000	RJ45 IDC 插头, 5类 (ISO/IEC 11801), 4-芯, PROFINET
GTIN (EAN)	4032248912162	
数量	10 ST	