

CMA-3151-500-AO-24DC-05

Weidmüller Interface GmbH & Co. KG
Klingenbergstraße 26
D-32758 Detmold
Germany

www.weidmueller.com



Current transformer with analogue output
The simple conversion of "large" currents (100 - 500 A AC) into an analogue value without intermediate steps. Suitable for downstream devices, e.g. limit value detection.

通用订货数据

版本	初级电流: 500 A, 输出: 0(4)-20 mA, 0(2)-10 V, 负载: 1 VA
订货号	1532050000
类型	CMA-3151-500-AO-24DC-05
GTIN (EAN)	4050118337167
数量	1 items
厂商	MBS AG

技术数据

审批

ROHS	一致
------	----

尺寸和重量

深	71 mm	深度 (英寸)	2.7953 inch
高度	117.8 mm	高度 (英寸)	4.6378 inch
宽度	80 mm	宽度 (英寸)	3.1496 inch
净重	240 g		

温度

存储温度	工作温度	-20 °C...60 °C
------	------	----------------

环保产品合规

RoHS 合规状态	符合要求
REACH SVHC	不超过 0.1 wt% 的高度关注物质 (SVHC)

带电导线的尺寸

圆导线	28.00 mm	导轨	30 x 10 mm
-----	----------	----	------------

技术特性

防护等级	IP20	绝缘等级	E
测量精度	等级 2	额定持续热电流 $I_{thermal}$	1.5 x I (额定值)
标称频率	50 Hz		

电气特性

精度等级	0.5	额定匝数比	10 kA/V
次级电流	0...0.02 A	传输速率	1:600
负载	1 VA	初级电流	500 A

测量电压输入

最高频率	60 Hz	最低频率	40 Hz
------	-------	------	-------

输出

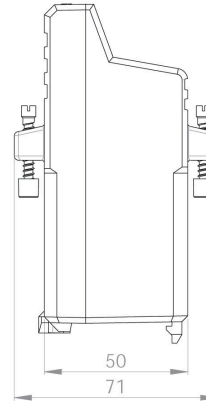
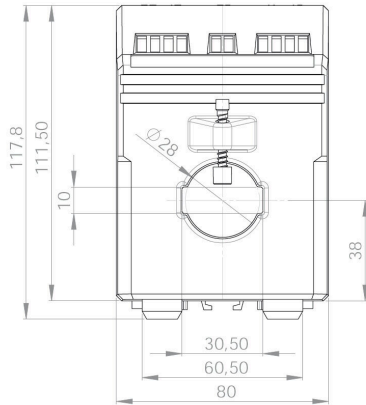
输出电压, 备注	0...10 V, 2...10 V (带 24 V DC 辅助电压)	输出电流	0...20 mA, 4...20 mA (带 24V DC 辅助电压)
----------	-------------------------------------	------	--------------------------------------

绝缘参数

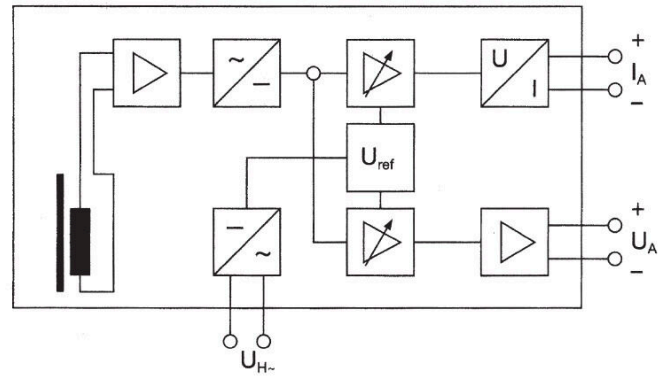
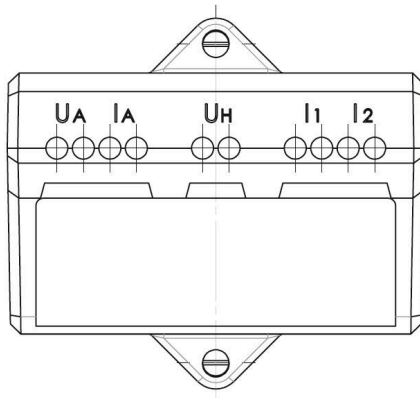
检测电压	4 kV	绝缘	输入/输出之间
精度等级	0.5		

分类

ETIM 8.0	EC002048	ETIM 9.0	EC002048
ETIM 10.0	EC002048	ECLASS 14.0	27-21-09-02
ECLASS 15.0	27-21-09-02		



Connection diagram



Connection diagram

