



Current transformer with analogue output  
 The simple conversion of "large" currents (100 - 500 A AC) into an analogue value without intermediate steps. Suitable for downstream devices, e.g. limit value detection.

**通用订货数据**

版本	初级电流: 100 A, 输出: 0(4)-20 mA, 0(2)-10 V, 负载: 1 VA
订货号	<a href="#">1531940000</a>
类型	CMA-3151-100-AO-24DC-05
GTIN (EAN)	4050118337211
数量	1 items
厂商	MBS AG

## 技术数据

## 审批

ROHS	一致
------	----

## 尺寸和重量

深	71 mm	深度 (英寸)	2.7953 inch
高度	117.8 mm	高度 (英寸)	4.6378 inch
宽度	80 mm	宽度 (英寸)	3.1496 inch
净重	250 g		

## 温度

存储温度	工作温度	-20 °C...60 °C
------	------	----------------

## 环保产品合规

RoHS 合规状态	符合要求
REACH SVHC	不超过 0.1 wt% 的高度关注物质 (SVHC)

## 带电导线的尺寸

圆导线	28.00 mm	导轨	30 x 10 mm
-----	----------	----	------------

## 技术特性

防护等级	IP20	绝缘等级	E
额定持续热电流 I <sub>thermal</sub>	1.5 x I (额定值)	标称频率	50 Hz

## 电气特性

精度等级	0.5	额定匝数比	10 kA/V
次级电流	0...0.02 A	负载	1 VA
初级电流	100 A		

## 测量电压输入

最高频率	60 Hz	最低频率	40 Hz
------	-------	------	-------

## 输出

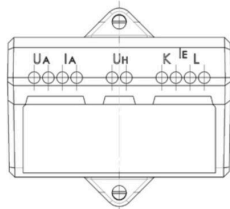
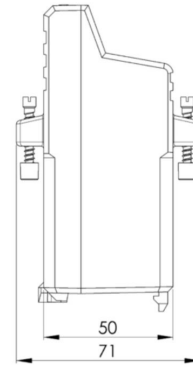
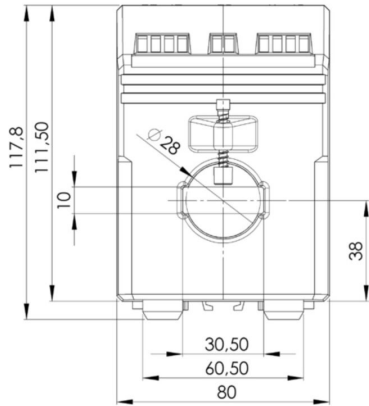
输出电压, 备注	0...10 V, 2...10 V (带 24 V DC 辅助电压)	输出电流	0...20 mA, 4...20 mA (带 24V DC 辅助电压)
----------	-------------------------------------	------	--------------------------------------

## 绝缘参数

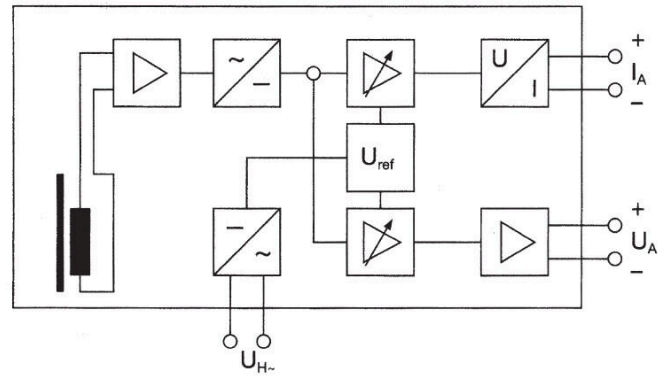
检测电压	4 kV	绝缘	输入/输出之间
精度等级	0.5		

## 分类

ETIM 8.0	EC002048	ETIM 9.0	EC002048
ETIM 10.0	EC002048	ECLASS 14.0	27-21-09-02
ECLASS 15.0	27-21-09-02		



Connection diagram



Connection diagram

