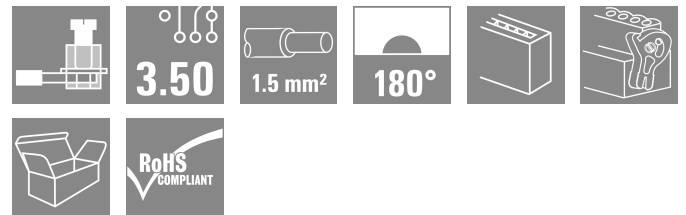
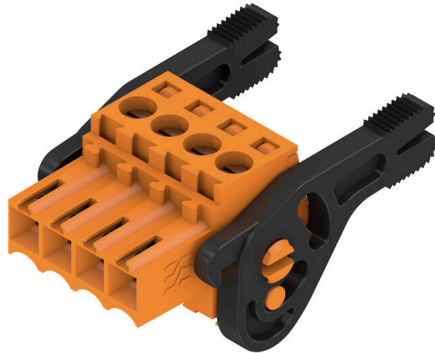


## BL 3.50/04/180LR SN OR BX

Weidmüller Interface GmbH & Co. KG  
Klingenbergstraße 26  
D-32758 Detmold  
Germany

www.weidmueller.com

## 产品图片



压线框接线插头，间距3.50 mm。带标记位置，可使用编码销。

## 通用订货数据

版本	PCB 接插件, 插头, 3.50 mm, 回路数: 4, 180°, 压线框联接, 压接范围, 最大: 1.5 mm², 盒装
订货号	<a href="#">1531010000</a>
类型	BL 3.50/04/180LR SN OR BX
GTIN (EAN)	4050118335958
数量	84 items
产品数据	IEC: 320 V / 17 A / 0.2 - 1.5 mm² UL: 300 V / 10 A / AWG 28 - AWG 14
包装	盒装

## BL 3.50/04/180LR SN OR BX

Weidmüller Interface GmbH & Co. KG  
Klingenbergstraße 26  
D-32758 Detmold  
Germany

www.weidmueller.com

## 技术数据

## 审批

MAMID 认证



ROHS 一致  
UL File Number Search [UL 网站](#)  
UR 证书号 E60693

## 尺寸和重量

深	29.5 mm	深度 (英寸)	1.1614 inch
高度	14.9 mm	高度 (英寸)	0.5866 inch
宽度	20.5 mm	宽度 (英寸)	0.8071 inch
净重	4.45 g		

## 环保产品合规

RoHS 合规状态 合规, 无例外  
REACH SVHC 不超过 0.1 wt% 的高度关注物质 (SVHC)  
产品碳足迹 从摇篮到大门 0,268 kg CO2 eq.

## 系统参数

产品系列	OMNIMATE 信号 - BL/SL 3.50 系列		
联接类型	现场接线		
导线连接方式	压线框联接		
间距 P (单位: mm)	3.50 mm		
间距 P (单位: inch)	0.138 "		
导线出线方向	180°		
回路数	4		
L1 (mm)	10.50 mm		
L1 (inch)	0.413 "		
层数	1		
插针排数	1		
额定横截面	1.5 mm <sup>2</sup>		
防触电保护 (按照 DIN VDE 57106)	手指安全保护		
防触电保护 (按照 DIN VDE 0470)	IP 20 已插入 / IP 10 未插入		
防护等级	IP20, 安装完毕后		
通道电阻	≤5 mΩ		
可编码	是		
剥线长度	6 mm		
压接螺钉	M 2		
直杆螺丝刀口尺寸	0.4 x 2.5		
相关标准	DIN 5264		
插拔次数	25		
插拔力 / 回路, 最大	7 N		
拉力 / 回路, 最大	5 N		
拧紧扭矩	扭矩类型	导线连接	
	使用信息	拧紧力矩	最小 0.2 Nm 最大 0.25 Nm

## 材料数据

绝缘材料	PBT	颜色编码	橙色
比色表 (相似)	RAL 2000	绝缘材料组	IIIa

**BL 3.50/04/180LR SN OR BX**

**Weidmüller Interface GmbH & Co. KG**  
 Klingenbergstraße 26  
 D-32758 Detmold  
 Germany

www.weidmueller.com

**技术数据**

相比漏电起痕指数 (CTI)	≥ 200	Moisture Level (MSL)	
阻燃等级符合 UL 94	V-0	触点材料	铜合金
插针镀层	镀锡	插头触点叠层结构	4...8 µm Sn hot-dip tinned
最低存放温度	-40 °C	最高存放温度	70 °C
最低操作温度	-50 °C	最高操作温度	100 °C
最小安装温度	-30 °C	最大安装温度范围	100 °C

**适用导线**

压接范围, 最小	0.08 mm <sup>2</sup>
压接范围, 最大	1.5 mm <sup>2</sup>
导线最小压接面积 AWG	AWG 28
导线最大压接面积 AWG	AWG 14
单股导线的, 最小值 H05(07) V-U	0.2 mm <sup>2</sup>
单股导线的, 最大值 H05(07) V-U	1.5 mm <sup>2</sup>
软导线, 最小压接面积 H05(07) V-K	0.2 mm <sup>2</sup>
软导线, 最大压接面积 H05(07) V-K	1.5 mm <sup>2</sup>
最小压接面积 带预绝缘管状端头(DIN 46 228/4)	0.2 mm <sup>2</sup>
最大压接面积 带预绝缘管状端头(DIN 46 228/4)	1.5 mm <sup>2</sup>
带导线管状端头, DIN 46228 部分 1, 最小	0.2 mm <sup>2</sup>
最大压接面积 带管状端头, 符合DIN46 228/ 1	1.5 mm <sup>2</sup>
塞规符合 EN 60999 a x b ; ø	2.4 mm x 1.5 mm

可压接导线	导线连接 截面积	型号	细绞线
		标称	0.5 mm <sup>2</sup>
管状端头	管状端头	剥线长度	标称 8 mm
		推荐的管状端头	<a href="#">H0.5/12 OR</a>
		剥线长度	标称 6 mm
		推荐的管状端头	<a href="#">H0.5/6</a>
导线连接 截面积	管状端头	型号	细绞线
		标称	0.75 mm <sup>2</sup>
管状端头	管状端头	剥线长度	标称 8 mm
		推荐的管状端头	<a href="#">H0.75/12 W</a>
		剥线长度	标称 6 mm
		推荐的管状端头	<a href="#">H0.75/6</a>
导线连接 截面积	管状端头	型号	细绞线
		标称	1 mm <sup>2</sup>
管状端头	管状端头	剥线长度	标称 8 mm
		推荐的管状端头	<a href="#">H1.0/12 GE</a>
		剥线长度	标称 6 mm
		推荐的管状端头	<a href="#">H1.0/6</a>
导线连接 截面积	管状端头	型号	细绞线
		标称	0.25 mm <sup>2</sup>
管状端头	管状端头	剥线长度	标称 8 mm
		推荐的管状端头	<a href="#">H0.25/10 HBL</a>
		剥线长度	标称 5 mm
		推荐的管状端头	<a href="#">H0.25/5</a>
导线连接 截面积	管状端头	型号	细绞线
		标称	0.34 mm <sup>2</sup>
管状端头	管状端头	剥线长度	标称 8 mm
		推荐的管状端头	<a href="#">H0.34/10 TK</a>

参考文本 塑料套环的外径不应大于节距 (P), 根据产品和额定电压选择管状端头的长度。

**BL 3.50/04/180LR SN OR BX**

**Weidmüller Interface GmbH & Co. KG**  
 Klingenbergstraße 26  
 D-32758 Detmold  
 Germany

www.weidmueller.com

**技术数据**

**额定数据符合 CSA 标准**

额定电压 (使用组 B / CSA)	300 V	额定电压 (使用组 D / CSA)	300 V
额定电流 (使用组 B / CSA)	10 A	额定电流 (使用组 D / CSA)	10 A
导线最小压接面积, AWG,	AWG 28	导线最大压接面积, AWG	AWG 14

**额定数据符合 UL 1059 标准**

机构	UR	UR 证书号	E60693
额定电压 (使用组 B / UL 1059)	300 V	额定电压 (使用组 D / UL 1059)	300 V
额定电流 (使用组 B / UL 1059)	10 A	额定电流 (使用组 D / UL 1059)	10 A
导线最小压接面积, AWG	AWG 28	导线最大压接面积, AWG	AWG 14
参见认证参数	规格为最大值, 详情参见认证证书。		

**包装**

包装	盒装	VPE 长度	352.00 mm
VPE 宽度	136.00 mm	VPE 高度	38.00 mm

**类型测试**

测试标识的耐久性	标准	DIN EN 61984 截面 7.3.2 / 09.02 模式取自 DIN EN 60068-2-70 / 07.96	
	测试	原产地标志, 类型鉴别, 批准标识 SEV, 批准标识 CSA	
	评价	可用	
	测试	耐久性	
测试: 误用 (不可互换)	评价	传递	
	标准	DIN EN 61984 章节 6.3 和 6.9.1 / 09.02, DIN IEC 60512 第 7 部分章节 5 / 05.94	
	测试	电码单元旋转 180°	
测试 可夹紧 截面积	评价	传递	
	标准	DIN EN 60999-1 章节 7 和 9.1 / 12.00, DIN EN 60947-1 章节 8.2.4.5.1 / 12.99	
	导线类型	导体类型和导线截面积	实心 0.2 mm <sup>2</sup>
		导体类型和导线截面积	扭绞 0.2 mm <sup>2</sup>
		导体类型和导线截面积	实心 1.5 mm <sup>2</sup>
		导体类型和导线截面积	扭绞 1.5 mm <sup>2</sup>
		导体类型和导线截面积	AWG 28/1
		导体类型和导线截面积	AWG 28/19
		导体类型和导线截面积	AWG 16/1
	导体类型和导线截面积	AWG 16/19	
评价	传递		
导体损坏和意外松动测试	标准	DIN EN 60999-1 章节 9.4 / 12.00	
	要求	0.2 kg	
	导线类型	导体类型和导线截面积	AWG 28/1
		导体类型和导线截面积	AWG 28/19
	评价	传递	
	要求	0.3 kg	
	导线类型	导体类型和导线截面积	2 × AWG 24/1
		导体类型和导线截面积	2 × AWG 24/19 线端箍
	评价	传递	
	要求	0.4 kg	
导线类型	导体类型和导线截面积	实心 1.5 mm <sup>2</sup>	
	导体类型和导线截面积	扭绞 1.5 mm <sup>2</sup>	
	导体类型和导线截面积	AWG 16/7	
评价	传递		

技术数据

拉出测试	标准	DIN EN 60999-1 章节 9.5 / 12.00
	要求	≥5 N
	导线类型	导体类型和导线截面积 AWG 28/1
		导体类型和导线截面积 AWG 28/19
	评价	传递
	要求	≥10 N
	导线类型	导体类型和导线截面积 2 × AWG 24/1
		导体类型和导线截面积 2 × AWG 24/19 线端箍
	评价	传递
	要求	≥40 N
	导线类型	导体类型和导线截面积 HO5V-U1.5
		导体类型和导线截面积 HO5V-K1.5
导体类型和导线截面积 AWG 16/7		
评价	传递	

额定数据符合 IEC 标准

依据标准进行测试	IEC 60664-1, IEC 61984	额定电流, 最小回路数 (Tu = 20°C)	17 A
额定电流, 最大回路数 (Tu = 20°C)	12 A	额定电流, 最小回路数 (Tu = 40°C)	14.5 A
额定电流, 最大回路数 (Tu = 40°C)	10 A	额定电压值 (过电压等级II/污染等级2)	320 V
额定电压值 (过电压等级III/污染等级2)	160 V	额定电压值 (过电压等级III/污染等级3)	160 V
额定冲击电压 (过压等级 II/污染等级2)	2.5 kV	额定冲击电压 (过压等级III/污染等级2)	2.5 kV
额定冲击电压 (过压等级III/污染等级3)	2.5 kV	瞬时耐电流	3 x 1s, 100 A

重要注意事项

IPC 标准的符合性	符合性：该产品根据国际认可的标准进行开发、生产和交付，符合数据页中确保的特性，装饰性特性满足 IPC-A-610 “等级 2”。其他针对产品的权利主张可以应要求进行评估。
备注	<ul style="list-style-type: none"> <li>• Additional variants on request</li> <li>• Gold-plated contact surfaces on request</li> <li>• Rated current related to rated cross-section &amp; min. No. of poles.</li> <li>• Max. outer diameter of the conductor: 2.9 mm</li> <li>• Wire end ferrule without plastic collar to DIN 46228/1</li> <li>• Wire end ferrule with plastic collar to DIN 46228/4</li> <li>• P on drawing = pitch</li> <li>• Rated data refer only to the component itself. Clearance and creepage distances to other components are to be designed in accordance with the relevant application standards.</li> <li>• In accordance with IEC 61984, OMNIMATE-connectors are connectors without breaking capacity (COC). During designated use, connectors are not allowed to be engaged or disengaged when live or under load</li> <li>• Long term storage of the product with average temperature of 50 °C and maximum humidity 70%, 36 months</li> </ul>

分类

ETIM 8.0	EC002638	ETIM 9.0	EC002638
ETIM 10.0	EC002638	ECLASS 14.0	27-46-02-02
ECLASS 15.0	27-46-02-02		

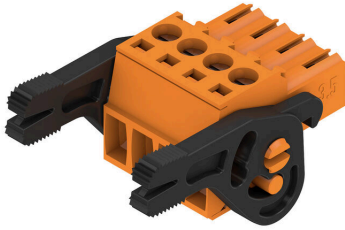
**BL 3.50/04/180LR SN OR BX**

**Weidmüller Interface GmbH & Co. KG**  
 Klingenbergstraße 26  
 D-32758 Detmold  
 Germany

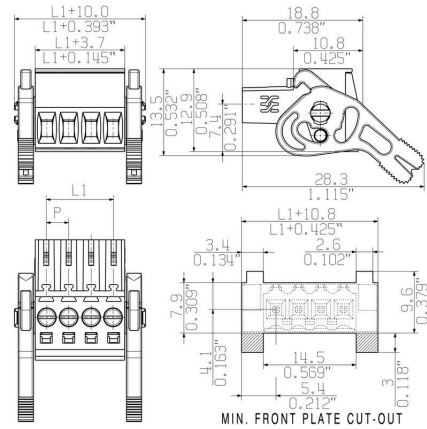
www.weidmueller.com

图纸

产品图片



Dimensional drawing



Graph

BL 3.50/.. /180 - SL-SMT 3.50/.. /90



Graph

BL 3.50/.. /180 - SLD 3.50/.. /90



Graph

BL 3.50/.. /180 - SLD 3.50V/.. /180



Graph

BL 3.50/.. /180 - SL 3.50/.. /90



BL 3.50/04/180LR SN OR BX

Weidmüller Interface GmbH & Co. KG  
Klingenbergstraße 26  
D-32758 Detmold  
Germany

配套联接件

www.weidmueller.com

SL-SMT 3.5/180RF



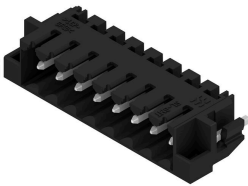
耐高温排针，3.5 mm 间距。

- 插入方向与 PCB 平行 (90°)、垂直 (180°) 或倾斜 (135°)
- 外壳变体：封闭侧 (G)、螺纹法兰 (F)、焊接法兰 (LF) 或卡扣式焊接法兰 (RF)
- 针对 SMT 工艺进行了优化
- 插针长度 3.2 mm，适用于所有焊接方法
- 插针长度 1.5 mm，针对回流焊方法优化
- 盒式包装 (BX) 或卷带包装 (RL)
- 排针可编码

通用订货数据

类型	SL-SMT 3.50/04/180RF 1....	版本
订货号	<a href="#">1291310000</a>	PCB 接插件, 插座, 卡入式法兰, THT/THR 焊接联接, 3.50 mm, 回路数:
GTIN (EAN)	4050118085297	4, 180°, 焊脚长度 (l): 1.5 mm, 镀锡, 黑色, 盒装
数量	100 ST	

SL-SMT 3.5/90RF



耐高温排针，3.5 mm 间距。

- 插入方向与 PCB 平行 (90°)、垂直 (180°) 或倾斜 (135°)
- 外壳变体：封闭侧 (G)、螺纹法兰 (F)、焊接法兰 (LF) 或卡扣式焊接法兰 (RF)
- 针对 SMT 工艺进行了优化
- 插针长度 3.2 mm，适用于所有焊接方法
- 插针长度 1.5 mm，针对回流焊方法优化
- 盒式包装 (BX) 或卷带包装 (RL)
- 排针可编码

通用订货数据

类型	SL-SMT 3.50/04/90RF 1.5...	版本
订货号	<a href="#">1000600000</a>	PCB 接插件, 插座, 卡入式法兰, THT/THR 焊接联接, 3.50 mm, 回路数:
GTIN (EAN)	4032248817115	4, 90°, 焊脚长度 (l): 1.5 mm, 镀锡, 黑色, 盒装
数量	100 ST	