

IE-BS-M12X-S-FH

Weidmüller Interface GmbH & Co. KG
Klingenbergstraße 26
D-32758 Detmold
Germany

www.weidmueller.com



M12 X-型 Cat.6A 现场组装的接插件和 PCB 插座

通用订货数据

版本	接插件, M12, IDC, Cat.6A / Class EA (ISO/IEC 11801 2010), 插接后 IP67
订货号	1516340000
类型	IE-BS-M12X-S-FH
GTIN (EAN)	4050118323795
数量	1 items

IE-BS-M12X-S-FH

Weidmüller Interface GmbH & Co. KG

Klingenbergstraße 26

D-32758 Detmold

Germany

www.weidmueller.com

技术数据

审批

MAMID 认证



ROHS 一致

UL File Number Search [UL 网站](#)

证书号 (cULus) E316369

尺寸和重量

直径	16.8 mm	最小壁厚	0.9 mm
最大壁厚	4 mm	净重	28 g

温度

存储温度	工作温度	-40 °C...85 °C
安装温度		

环保产品合规

RoHS 合规状态	符合要求
REACH SVHC	Lead 7439-92-1
SCIP	67cf1078-beca-4687-860b-dc475a6ec24a

技术资料 可定制接插件

回路数	8	编码	X-编码
插针镀层	镀金的	LED	不
联接类型	刺穿绝缘层联接	外壳基本材料	铸锌
绝缘电阻	100 MΩ	最大电缆直径	9.7 mm
最小电缆直径	5 mm	目录册	Cat.6A / Class EA (ISO/IEC 11801 2010)
触点材料	CuZn	最大压接面积	0.34 mm ²
最小压接面积	0.14 mm ²	额定电压	48 V
额定电流	0.5 A	防护等级	插接后 IP67
插拔次数	≥ 100	污染等级	2
屏蔽连接	是的, 已拧紧	螺纹环材料	锌压铸, 镀锡

PB47 USB /M12 I通用参数

回路数	8	端口 1	M12
端口 2	IDC	阻燃等级符合 UL 94	V-0
外壳基本材料	铸锌	最大绝缘直径	1.6 mm
目录册	Cat.6A / Class EA (ISO/IEC 11801 2010)	联接螺纹	M12
触点材料	CuZn	插针镀层	镀金的
最小压接面积 单股	0.4 mm	连接线经, 硬导线	0.4...0.64 mm
最大压接面积 单股	0.64 mm	连接导线截面积, 硬导线 (AWG)	AWG 24...AWG 22
单股导线的最小压接面积 (AWG)	AWG 24	连接直径, 软导线	0.48...0.76 mm
单股导线的最大压接面积 (AWG)	AWG 22	连接导线截面积, 软导线 (AWG)	AWG 26...AWG 22
最小压接面积 多股	0.48 mm	最大压接面积 多股	0.76 mm
最大压接面积 软导线	0.32 mm ²	单股导线的最小压接面积	0.34 mm ²
单股导线最大截面	0.32 mm ²	连接导线截面积, 软导线	...0.32 mm ²
多股软导线的最小压接面积(AWG)	AWG 26	多股软导线的最大压接面积(AWG)	AWG 22
最小护套直径	5 mm	最大护套直径	9.7 mm

编制日期 04.05.2026 03:28:55 MEZ

目录日期 / 图纸

IE-BS-M12X-S-FH

Weidmüller Interface GmbH & Co. KG
 Klingenbergstraße 26
 D-32758 Detmold
 Germany

www.weidmueller.com

技术数据

触点固定器材料	PA	屏蔽	360° 全封闭外壳
防护等级	插接后 IP67	插拔次数	≥ 100

通用标准

连接器标准	IEC 61076-2-109	证书号 (cULus)	E316369
-------	-----------------	-------------	---------

标准

连接器标准	IEC 61076-2-109
-------	-----------------

电气特性

绝缘电阻	100 MΩ	额定电压	48 V
PoE / PoE+	符合 IEEE 802.3at		

分类

ETIM 8.0	EC002635	ETIM 9.0	EC002635
ETIM 10.0	EC002635	ECLASS 14.0	27-44-01-16
ECLASS 15.0	27-44-01-16		

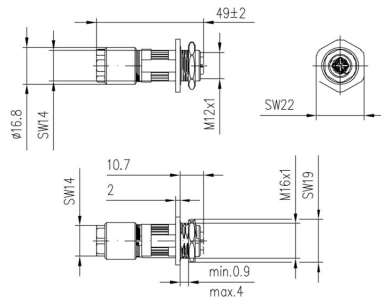
IE-BS-M12X-S-FH

Weidmüller Interface GmbH & Co. KG
Klingenbergstraße 26
D-32758 Detmold
Germany

www.weidmueller.com

图纸

尺寸图

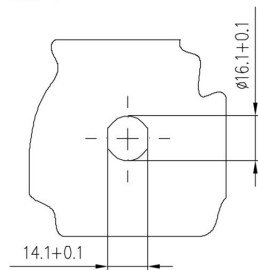


插针分配方案



安装开孔

t= min. 0.9 / max. 4



IE-BS-M12X-S-FH

Weidmüller Interface GmbH & Co. KG
Klingenbergstraße 26
D-32758 Detmold
Germany

www.weidmueller.com

附件

Screwty® 电缆接头工具



适合任何工作的最佳工具

Screwty® 是一款理想的万能工具，可拧紧所有普通传感器和执行器电缆。Screwty®甚至能够着难以接触到的圆形插头。只需简单转动，即可拧紧和松开接插件，毫不费力。Screwty®是一款独特的通用解决方案，因为它也适用于其它厂商提供的大多数电缆和插头（超过90%）。Screwty® 由一根手柄和一个标准 1/4" 转接器组成。因此，可用于所有尺寸：包括 M12 和 M8 圆形插头，M12F 和 M8F 定制插头和插座，以及所有M23定制插头和插座。

通用订货数据

类型	SCREWTY SET	版本	
订货号	1910000000		Cable gland tool for M8, M12 lines and connectors
GTIN (EAN)	4032248436842		
数量	1 ST		

Screwty® 电缆接头工具，带扭矩功能



适合任何工作的最佳工具

Screwty® 是一款理想的万能工具，可拧紧所有普通传感器和执行器电缆。Screwty®甚至能够着难以接触到的圆形插头。只需简单转动，即可拧紧和松开接插件，毫不费力。Screwty®是一款独特的通用解决方案，因为它也适用于其它厂商提供的大多数电缆和插头（超过90%）。Screwty® 由一根手柄和一个标准 1/4" 转接器组成。因此，可用于所有尺寸：包括 M12 和 M8 圆形插头，M12F 和 M8F 定制插头和插座，以及所有M23定制插头和插座。

通用订货数据

类型	SCREWTY SET -DM	版本	
订货号	1920000000		Cable gland tool for M8, M12 lines and connectors
GTIN (EAN)	4032248436859		
数量	1 ST		

Screwty® 电缆接头工具



适合任何工作的最佳工具

Screwty® 是一款理想的万能工具，可拧紧所有普通传感器和执行器电缆。Screwty®甚至能够着难以接触到的圆形插头。只需简单转动，即可拧紧和松开接插件，毫不费力。Screwty®是一款独特的通用解决方案，因为它也适用于其它厂商提供的大多数电缆和插头（超过90%）。Screwty® 由一根手柄和一个标准 1/4" 转接器组成。因此，可用于所有尺寸：包括 M12 和 M8 圆形插头，M12F 和 M8F 定制插头和插座，以及所有M23定制插头和插座。

通用订货数据

类型	SCREWTY- M12 F	版本	
订货号	1900020000		Cable gland tool for M12 connectors
GTIN (EAN)	4032248375851		
数量	1 ST		

Screwty® 电缆接头工具，带扭矩功能



适合任何工作的最佳工具

Screwty® 是一款理想的万能工具，可拧紧所有普通传感器和执行器电缆。Screwty® 甚至能够着难以接触到的圆形插头。只需简单转动，即可拧紧和松开接插件，毫不费力。Screwty® 是一款独特的通用解决方案，因为它也适用于其它厂商提供的大多数电缆和插头（超过90%）。Screwty® 由一根手柄和一个标准 1/4" 转接器组成。因此，可用于所有尺寸：包括 M12 和 M8 圆形插头，M12F 和 M8F 定制插头和插座，以及所有 M23 定制插头和插座。

通用订货数据

类型	SCREWTY-M12 F-DM	版本	
订货号	1900021000	版本	Cable gland tool for M12 connectors
GTIN (EAN)	4032248436828		
数量	1 ST		